

Säkra våtrum

KERAMIK & PLAST

Råd och anvisningar



Stiftelsen Golvbranschens Våtrumskontroll, GVK

I GVK ingår: HSB Riksförbund; Riksbyggen; VVS-Installatörerna;
Sveriges Allmännyttiga Bostadsföretag, SABO; Sveriges BostadsrättsCentrum SBC;
Fastighetsägarna Sverige; Villaägarnas Riksförbund samt
Golvbranschens Riksorganisation, GBR.

Innehållsförteckning

Detta är GVK	3
GVK-auktoriserat företag, behörighetsbevis för personal	4
GVK:s stickprovskontroller	5
Underlaget – GVK-förutsättningarna	6
Bild – teknisk beskrivning av färdigt underlag	9
Förstärkt träbjälklag vid keramisk beläggning	10
Golvbrunnar i träbjälklag	11
Godkända produkter och konstruktioner	
A. Plastmattor som tät- och ytskikt	13
B. Plastmattor som tätskikt under keramiska beläggningar och beklädnader	14
C. Fästmassor på plastmatta	15
D. Vätskebaserade tätskikt under keramiska beläggningar och beklädnader	16
Förslag till standardtexter att ta in i bygghandlingar	
Upphandling	18
Utförandebeskrivning	19
Dokumenterad egenkontroll enligt GVK	20
Kvalitetssäkringsdokument	21
Boverkets byggregler – våtrum	22
Förteckning över GVK-auktoriserade företag, keramik och plast	23
Ordlista	26
Sökregister	27

Detta är GVK

GVK* bildades 1988 och är en stiftelse där stora byggherrar, förvaltare och entreprenörer ingår. Dessa har som gemensamt mål att komma till rätta med vattenskadorna i våra våtutrymmen. Detta mot bakgrund av de stora skadekostnader som bristfälligt utförda tätskikt i våtrum har medfört under årens lopp. Verksamheten omfattas av arbeten med golvbeläggningar och väggbeklädnader av plast och keramiska material samt administreras genom stiftelsens bolag, AB Svensk Våtrumskontroll.

GVK innebär säkra våtrum genom:

- auktoriserade företag med specialutbildad personal för våtrumsarbeten
- råd och anvisningar för hur underlaget skall vara beskaffat innan tät-/ytskikt appliceras/monteras, de s k GVK-förutsättningarna
- branschgodkända produkter/konstruktioner
- ständiga kvalitetskontroller på utförda arbeten i våtutrymmen genom GVK:s länskontrollanter

Genom GVK har en samordning skett och en helhetssyn kunnat anläggas på hur ett tätt våtrum skall utföras.

De återkommande kontrollerna bidrar till att bibehålla en hög kvalitet i utförandet och ger en kontinuerlig erfarenhetsåterföring för ständiga förbättringar avseende våtrumsinstallationer.

Hjälpmedel för beställare/beskrivare

I denna broschyr finns GVK:s råd och anvisningar för hur underlaget skall vara beskaffat **innan** yt- och tätskikt på golv och vägg monteras.

OBS! Vid upprättandet av byggnadsbeskrivningar för **ROT-objekt** kan GVK:s råd och anvisningar uppfyllas i de flesta fall. I de fall det inte är möjligt bör avsteg från dessa tydligt anges.

Se förslag till utförandebeskrivningar enligt Hus AMA och upphandlingskontroll enligt AF AMA samt kontroller och provning i broschyren.

*GVK = Golvbranschens VåtrumsKontroll

GVK-auktoriserat företag

För GVK-auktorisation krävs att företaget:

- har behörig personal (kan styrkas med behörighetsbevis)
- anmäler varje våtrumsinstallation till GVK
- accepterar stickprovskontroller av utförda tätskiktsarbeten

GVK-auktorisationen kan vara av tre slag:

- för yt- och tätskikt/plast
- för både yt- och tätskikt/plast och tätskikt/keramik
- för tätskikt/keramik

Länsvis förteckning över auktoriserade företag för arbeten med beläggningar och beklädnader av plast och keramik finns i slutet av broschyren.

Se även www.gvk.se

Behörighetsbevis – personal

Vid godkända prov utfärdas personliga behörighetsbevis (ID-kort) utställda på det auktoriserade företaget.

Behörighet innebär dokumenterad kunskap om:

- Lämpliga underlag för byggkeramik och plastmatta
- Plastmatta som tätskikt, respektive vätskebaserade tätskikt
- Byggregler enligt BBR, Hus AMA 98 och VVS AMA 98
- Branschregler för tätskikt av plastmattor och vätskebaserade tätskikt
- Leverantörernas dokumenterade monteringsanvisningar
- Kvalitetssystem med rutiner för förkontroll/avvikelse rapport avseende underlaget, dokumenterad egenkontroll och externa stickprovskontroller
- Golvvärmsystem i kombination med avjämningsmassor och tätskikt
- Golvbrunnar och anslutning av tätskikt

OBS! Vid yrkesmässiga objektupphandlingar – uppmärksamma även AFC.22 *Underentreprenörer* och INTYG för upphandlingskontroll samt kontroll och provning enligt AMA/YSC.1 i broschyren.



Uppfyller även kraven som leg. handling enligt avtalsvillkoren för underleverantörer, UE 2000

GVK:s stickprovskontroller

De auktoriserade företagen anmäler samtliga våtrum till GVK. GVK har särskilt utbildade kontrollanter i varje län som löpande utför kontroller på de auktoriserade företagens anmälda våtrumsproduktion.

Utförda kontroller noteras på en särskild blankett (kontrollrapport se sid 21) som omgående efter utförd kontroll överlämnas till GVK med kopia till beställaren och det auktoriserade företaget.

Tätthetskontroll av fogar på tätskikt av plast kontrolleras med GVK-pumpen enligt SS 92 36 21 (se sid 20).

Kontroll av vätskebaserade tätskikt utförs okulärt i enlighet med respektive leverantörs dokumenterade monteringsanvisningar.

OBS! Kontroll av vätskebaserat tätskikt skall utföras innan keramiken monteras.

Hur underlaget skall vara beskaffat avseende bl.a. fall mot golvbrunn, väggars buktighet och lutning etc framgår av GVK-förutsättningarna.

GVK:s kontinuerliga kontroller vidmakthåller en hög kvalitet på utförda våtrumsarbeten samt ger viktig information om funktion och beskaffenhet hos:

- underlaget
- VVS-installationer
- tätskiktsprodukter och -konstruktioner

Detta ger en ökad kunskap och därmed säkra våtrum.

GVK:s kontroller är slumpmässigt utvalda och utförs av respektive länskontrollant. Kontrollerna administreras av AB Svensk Våtrumskontroll som är ett dotterbolag till GVK.

Kontroller av utförda GVK-arbeten kan också beställas för särskilt objekt och bekostas då av beställaren.

GVK:s Länskontrollanter

Aktuell förteckning över GVK:s behöriga länskontrollanter finner du på GVK:s hemsida www.gvk.se – Kvalitetssäkring / Kontrollanter.

Underlaget – GVK-förutsättningarna

Ingen installation blir bättre än vad underlaget medger.

Nedanstående råd och anvisningar är i huvudsak hämtade från Hus AMA 98 och VVS AMA 98 och avses i första hand användas vid nyproduktion och vid stambyten, och anger hur underlaget bör se ut **innan** tätskikt på golv och vägg appliceras.

OBS! Vid upprättandet av byggnadsbeskrivningar för **ROT-objekt** kan GVK-förutsättningarna uppfyllas i de flesta fall. I de fall det inte är möjligt bör avsteg från GVK-förutsättningarna tydligt anges vid upphandlingen.

Hur tät- och ytskikt, alternativt enbart tätskikt, skall monteras/appliceras skall framgå av aktuell tätskiktsleverantörs dokumenterade monteringsanvisningar.

GOLV

1. Rör genomföringar

Förutom avloppsrör och golvbrunnar bör inga andra rör genomföringar i golvets tätskikt tillåtas.

Där rör genomföringar i golv trots allt förekommer skall:

- avstånd mellan rör samt mellan rör och vägg vara minst 40 mm. (OBS! ej c-mått) (VVS AMA 98/PPC.3212)
- håltagning för rör vara så dimensionerade att mellanrum (radiellt glapp) inte förekommer.
- uppskjutande rör vara fast förankrade och fixerade.
OBS: Rör får ej fixeras efter att tätskiktet monterats/applicerats.
- koppling på rörledning placeras minst 100 mm och högst 150 mm från färdigt golv. (VVS AMA 98/PPC.3212)
- avloppsstosar/rör sticka upp minst 40 mm över färdigt golv samt vara så utformade att tätskiktet kan anslutas vattentätt mot dessa. (VVS AMA 98/PPC.3212)

2. Golvbrunn

I duschplats och under badkar får inga andra rör genomföringar än golvbrunn förekomma. Beakta placering av golvbrunn vid badkar så att god rensbarhet finns.

- Golvbrunnar skall vara fast förankrade, i våg och i nivå med färdigt undergolv. Minsta avstånd från vägg skall vara 200 mm. (VVS AMA 98/PRB.1)
- Golvbrunnar skall uppfylla kraven enligt NKB:s produktregler nr 17. (VVS AMA 98/PRB.1)

Hur **tätskikt av plastmatta** ansluts tätt till golvbrunn skall framgå av golvbrunnslieferantörs dokumenterade monteringsanvisningar.

Hur **vätskebaserade (rollade) tätskikt** skall anslutas till golvbrunn skall framgå av tätskiktsleverantörs dokumenterade monteringsanvisningar.

3. Färdigt underlag – golv

- Underlaget skall vara rent, torrt och jämnt samt fritt från sprickor och porer.
- Underlaget skall uppfylla angivna toleranser för buktighet enligt Hus AMA 98, tabell 43.DC/-1.

- Betongunderlag skall ha max 85 % RF.
- Eventuella håligheter mellan golv och vägg skall vara utspacklade.
- Vid spackling skall spackelmassa uppfylla krav enligt Hus AMA 98/MF.
- Vid beläggning av keramiska fogplattor på träbjälklag (max. c 600) skall spånskiva ha en tjocklek om minst 22 mm och vara av fukttålig kvalitet (V 313). Spånskivan skall beläggas med en formstabil skivkonstruktion som limmas, alternativt beläggas med en formstabil avjämningsmassa om minst 12 mm.
(Se rubrik: Förstärkt träbjälklag på annan plats i denna skrift).
- Vid beläggning av plastmatta som tät- och ytskikt på träbjälklag skall spånskiva ha en tjocklek om minst 22 mm och vara av fukttålig kvalitet (V 313). Spånskivan skall innehålla ca 8 % fuktkvot. (Motsvarar ca 50 % RF vid + 20 C.)

Fall mot golvbrunn.

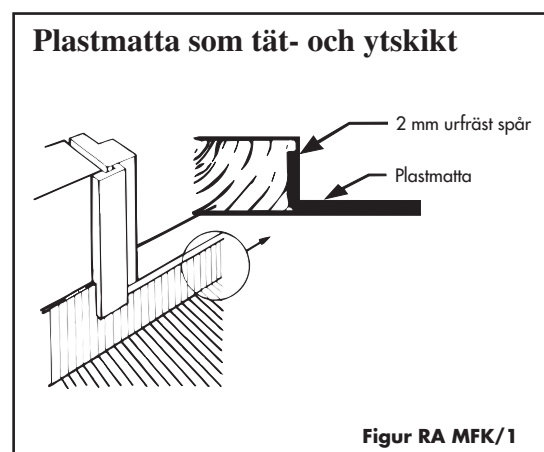
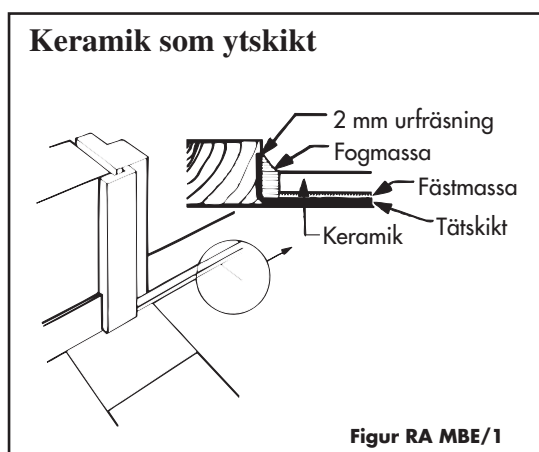
- skall vara minst 1:200, dock max 1:50 vid duschplats och under badkar.
- skall på övriga ytor luta ca 1:300 mot golvbrunn.
Bakfall får inte förekomma i någon del av utrymmet.

Beakta att stora plattor och branta fall ger fogsprång som överstiger toleranskravet i Hus AMA 98.

Beakta att avjämningsmassor alltid skall ligga under tätskiktet. Anledningen till detta är att avjämningsmassor är typgodkända för högst 95 % RF i fortfarighet.

4. Dörröppningar

- Dörrkarm och tröskel bör monteras i liv med våtrumsvägg.
Välj därför i första hand samma karmbredd/tröskelbredd som vägg tjocklek.
- Tätskiktet skall dras upp på tröskeln. Exempel på utförande, se figurerna nedan.



5. Montering/Applicering av tätskikt

- Hur montering/applicering av tätskikt eller tät- och ytskikt skall utföras skall framgå av aktuell tätskiktsleverantörs dokumenterade monteringsanvisningar.
- Tätskiktet skall vara en branschgodkänd produkt
- Ange om dokumenterad egenkontroll skall utföras

VÄGG

6. Rör genomföringar

Förutom anslutning av kar- eller duschblandare med typgodkända rör-i-rörsystem skall inga andra rör genomföringar finnas i plats för dusch eller badkar.

Vid rör genomföringar skall:

- håltagning för rör vara så dimensionerad att mellanrum (radiellt glapp) inte förekommer.
- utskjutande rör vara fast förankrade och fixerade. (VVSAMA98/PPC.32)
- avstånd mellan rör och vägg vara minst 40 mm.
- tätning av rör genomföringar utföras enligt tätskikt leverantörens / VVS-leverantörens dokumenterade monteringsanvisning.

7. Färdigt underlag – vägg

- Underlaget skall vara fast, rent, plant och torrt samt fritt från sprickor och porer.
- Underlaget skall vara fritt från sådana hinder som försvårar montering/applicering av tät- och ytskikt.
- Underlaget (inkl vinklar/hörn) skall uppfylla krav i tabell 44.C/-1) i Hus AMA 98
- Spackelmassa skall häfta väl till underlaget och tåla vatten och byggfukt.
- Betongvägg skall vara gjuten mot slät form. Ojämheter, sprickor och håligheter skall vara utspacklade.
- Putsade ytor skall ha en ytjämnhet motsvarande putsstruktur 1-2 enligt avsnitt LBS i Hus AMA 98. (motsvarande brädriven slätputs)
- Lättbetongväggar av block skall vara bredspacklade eller putsade. Väggar av element skall vara skarvspacklade. Ytskador skall vara utlagade med bruk eller spackel.
- Vid beklädnad av keramiska fogplattor skall skivkonstruktioner vara formstabila och fukttåliga. Avstånd mellan regler skall vara c 300–450.
- Vid beklädnad av plastmatta som yt- och tätskikt skall underlag av spånskiva innehålla ca 8 % fuktkvot (motsvarar ca 50 % RF vid + 20 C). Sugande underlag, t.ex. spånskiva, skall förstrykas (primas) med utspätt lim (1:4). Avstånd mellan regler max c 600.

8. Montering/applicering av tätskikt

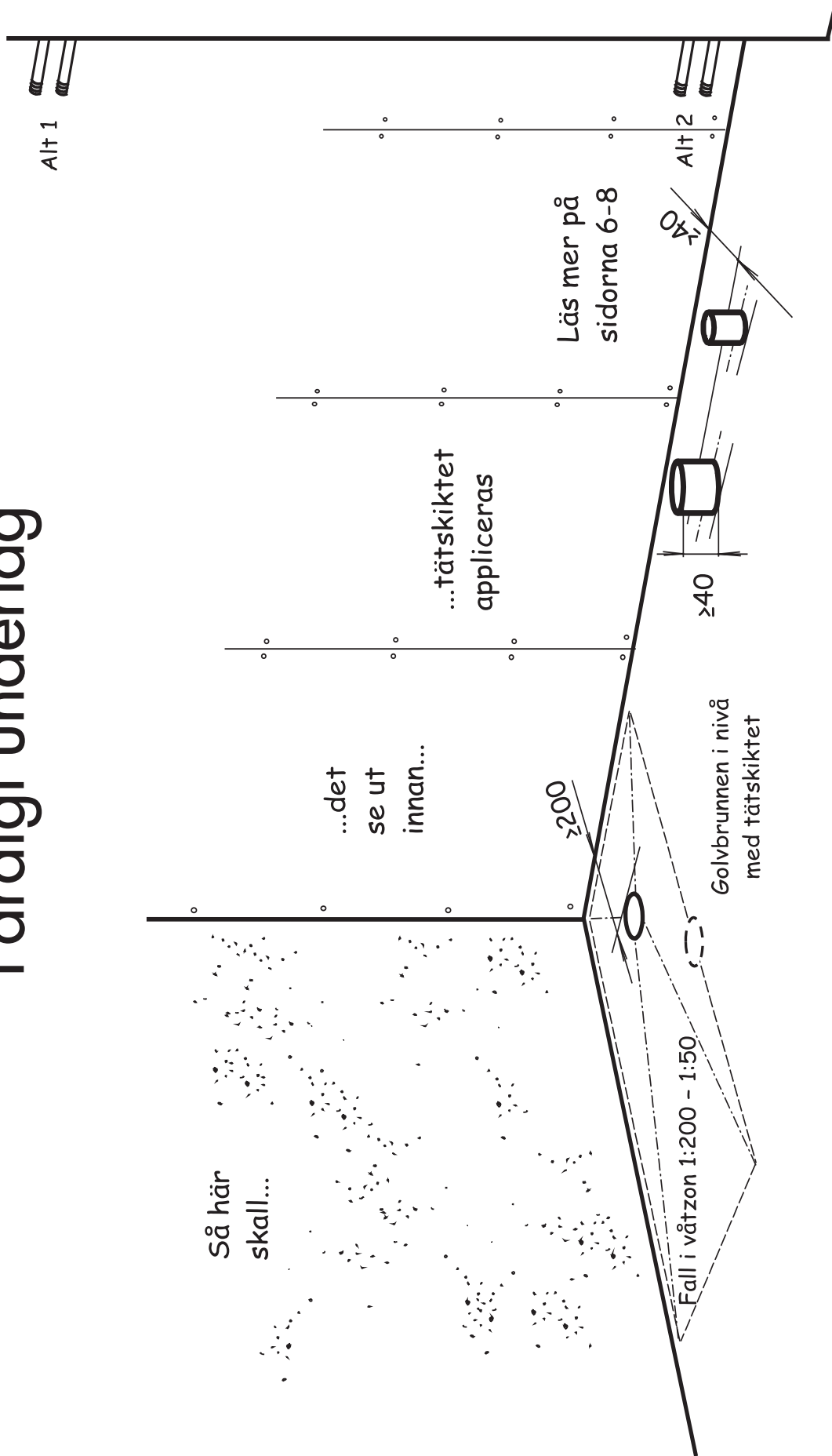
- Hur montering/applicering av tätskikt eller tät- och ytskikt skall utföras ska framgå av aktuell tätskikt leverantörens dokumenterade monteringsanvisningar.
- Ange om dokumenterad egenkontroll ska utföras.

EFTER MONTERING

Viktiga saker att tänka på är:

- att infästningar av VVS-armatur etc utförs med rekommenderade tätningar
- att skötselråd monteras på lämpligt ställe eller ges till beställaren

Färdigt underlag



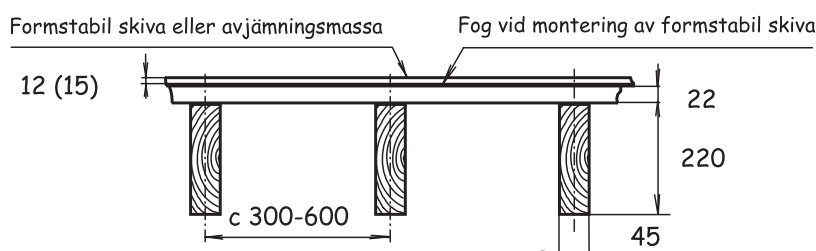
Fall till golvbrunn på övriga ytor cirka 1:300

Förstärkt träbjälklag max c 600 vid keramisk beläggning

Ett golv som skall förses med keramiska plattor som ytskikt måste normalt förstärkas i två avseenden:

1. Det måste vara mekaniskt styvt såväl avseende bjälklagets totala bärrighet som lokalt mellan bjälkarna så att ej svikt förekommer.
2. Det måste vara stabilt mot fuktrörelser, t ex trämateriallets utvidgning och sammandragning som följd av omgivande luftens variation i relativa fuktighet mellan varm fuktig sommar och kall torr vinter.

Med traditionell delning mellan bjälkar med centrumavstånd 600 mm tillåts ett avstånd mellan stöden (uppläggen) = 4.2 m. Här förutsätts bjälkar med bredd 45 mm och höjd 220 mm. Vid c 300 (dvs dubbelt så många bjälkar) erhålles praktiskt taget samma styvhet vid avstånd 5.3 m mellan stöden (uppläggen). (Bjälkarna skall vara säkrade i sidled mot vippning/välvning.) Om större badkar, bubbelpool eller jacuzzi skall installeras krävs en särskild belastningsberäkning.



För att minska risken för fuktrörelser på alla träbjälklag och för att dessutom reducera lokal svikt vid upp till c 600 **förstärks** 22 mm spånskiva eller motsvarande spåntade brädor på träbjälkar med något av följande alternativ:

- 13 mm limmad formstabil skiva som kan skruvas under härdningen varefter skruvarna tas bort.
- 12 mm formstabil avjämningsmassa (utan elvärmekablar)
- 15 mm formstabil avjämningsmassa (med inlagda elkablar med max 7 mm diameter)

Godkända lim för formstabil skiva på golvspånskiva:

Leverantör	Produkt
Ardex	Ardurit S48
Bostik	Bostik Rep & Fix, Bostic Fix Multi
Casco	Schönox FS
Kiilto	Kiilto Fixbinder
Lip	Lip Flexicol
maxit	Serpo 616

Golvskivan kan vid behov skruvas fast med hårdgipsskruv under limmets härdning, varefter skruvarna tas bort. Exempel på skruvar som kan användas är:

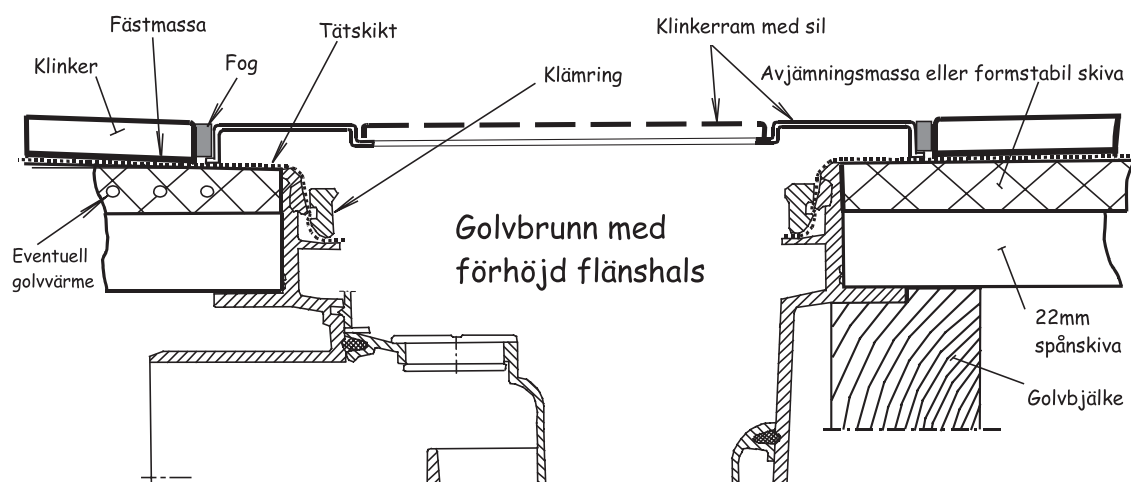
Leverantör	Produkt
Gunnebo	Gipsskruv kombi FH - Artikel nr 541672 3,9-40
Nils Ahlgren	Gipsskruv hård - Artikel nr 25412 3,9x41
Grabber	G17J 3,8x42 (för mineritskiva)

Golvbrunnar i träbjälklag

Golvbrunnar skall sitta ”orubbligt” fast i det bärande träbjälklaget och vara monterade i våg och i nivå med färdigt undergolv. (Detta motsvarar även tätskiktets nivå – se figur)

Det förstärkta träbjälklaget innebär att golvet får en ökad bygghöjd (tjocklek) och medför behov av en golvbrunn med förhöjd flänshals.

Notera att i nedanstående utförande behövs ingen förhöjningsring. Se figur:

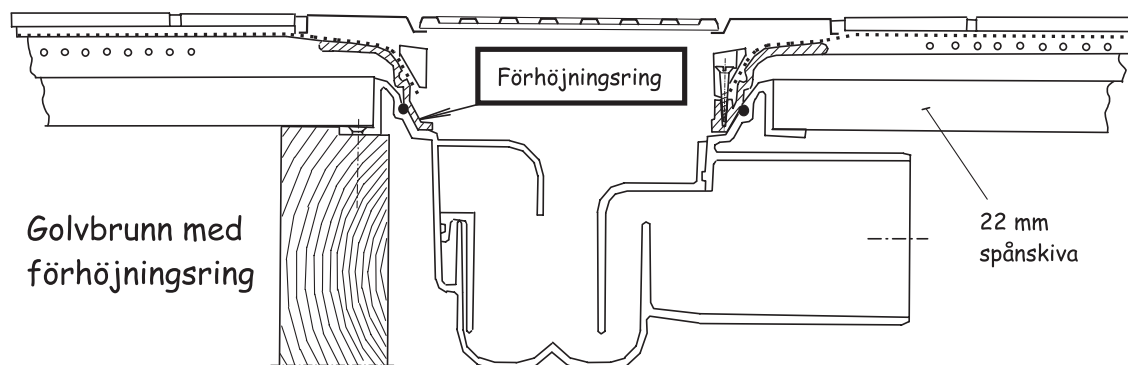


Golvbrunnar med förhöjningsringar som tillbehör

Förhöjningsringar bör om möjligt undvikas. Golvbrunnar med förhöjningsringar som tillbehör vilka har typgodkänts enligt NKB:s produktregler nr 17 (fr.o.m. 1990/91) innebär att

- **förhöjningsring X** endast är typgodkänd för **golvbrunn X**,
- **förhöjningsring Y** endast är godkänd för **golvbrunn Y** osv.

Beakta att golvbrunnar som tillverkats före 1990/91 saknar typgodkända förhöjningsringar och skall därför bytas ut till typgodkänd golvbrunn på träbjälklag.



Typgodkända golvbrunnar/förhöjningsringar enligt NKB nr 17

Leverantör	Förhöjningsringar (höjd mm)
JAFO	12, 25 och 35-100 vilken kan kapas till önskad höjd inom angivet intervall.
JOTI Sjöbo Bruk	69, 74.5 och 80 med två extra inlopp. Dessutom 10-15, 25-80, 30-90 vilka kan kapas till önskad höjd inom angivet intervall.
Serres/Blücher	12 och 100 den senare vars höjd kan kapas till önskad höjd.
Sjöbo Bruk	13, 25, 50, 100 och 35-107 (samt 90-150 med extra inlopp). De senare kan kapas till önskad höjd inom angivet intervall.

Tätskiktet monteras i golvbrunn enligt respektive leverantörs dokumenterade monteringsanvisning:

- Hur golvbrunn och förhöjningsring monteras skall framgå av **golvbrunnslleverantörens** dokumenterade monteringsanvisning.
- Hur plastmatta monteras ned i golvbrunn, som godkänts enligt NKB, nr 17, skall framgå av **golvbrunnslleverantörens** dokumenterade monteringsanvisning. För montering av plastmatta i golvbrunn med ställbar klämring, se speciell info från GVK eller GBR.
- Hur brunnsmanschett och vätskebaserat tätskikt monteras ned i golvbrunn, som godkänts enligt NKB, nr 17, skall framgå av **tätskiktsleverantörens** dokumenterade monteringsanvisning.

Tätskiktets anslutning till nya och gamla golvbrunnar på träbjälklag

	Tätskikt av Brunnsmanschett	Tätskikt av Plastmatta
Golvbrunn tillverkad före 1990/91 med ställbar klämring. (Saknar typgodkänd klämring)	Befintlig golvbrunn byts ut mot ny golvbrunn som typgodkänts enligt NKB:s produktregler nr 17.	Monteras enligt tätskiktsleverantörens monteringsanvisning. ¹⁾ Fungerar under förutsättning att: <ul style="list-style-type: none"> • Plastbrunnen görs ren från limrester • Gjutjärnsbrunnen görs ren från limrester och är fri från rost • Plastmattan kontaktlimmas ²⁾ och försluts i brunnssätet med Aqua Tät eller likvärdigt • Klämringen monteras därefter förspänd och skall bottna på brunnssätet. Härvid fastnar ringen även i (och ”låses” med) Aqua Tät
Golvbrunn tillverkad från och med 1990/91.	Monteras enligt tätskiktsleverantörens monteringsanvisning för aktuell golvbrunn.	Monteras enligt golvbrunnslleverantörens monteringsanvisning.

1) **Klinker på träbjälklag** kräver dock förstärkning av bjälklaget och brunn med högre flänshals eller förhöjningsring varför golvbrunnen skall bytas till en typ som uppfyller kraven enligt NKB:s produktregler nr 17.

2) Kontaktlimmas med lösningsmedelsbaserat lim på polyuretanbas. Varning för neopren- och kloroprenkontaktlim, då dessa kan ge missfärgningar på plastmattor.

Godkända produkter

A. Plastmattor som tät- och ytskikt

Plastmattor för beläggningar och beklädnader för våtrummen godkänns av Golvbranschens Riksorganisation, GBR enligt GBR:s branschstandard.



GOLV Klass VT

LEVERANTÖR	PRODUKT	PRODUKT
Altro-Nordic	Altro Safety T20/TIM20 (2,0 mm)	Altro Safety X25 (2,5 mm)
	Altro Safety VM15 (1,5 mm)	Altro Safety IM25 (2,5 mm)
	Altro Safety VM20 (2,0 mm)	Altro Safety K30 (3,0 mm)
	Altro Safety D25 (2,5 mm)	Altro Safety K35 (3,5 mm)
	Altro Safety IM20 (2,0 mm)	Altro Safety X40 (4,0 mm)
	Armstrong	Contract Interior ** Merit 1,5 mm ** Protech Royal Pur Safeguard
Forbo Flooring	Aqualon Pacific ** Aqualon Plus Aqualon Relief	Forza 2,0 mm** Safestep R
Tarkett	Aquarelle Våtrumsgolv 1,5 mm Balade Golv Eminent 2,0 mm Eminent Safe.T Granit 2,0 mm	Granit Multisafe 2,0 mm Optima Våtrum 1,5** och 2,0 mm Standard 2,0 mm** Titan Plus Safe T. 2,5 mm Titan Safe T. 2,0 mm

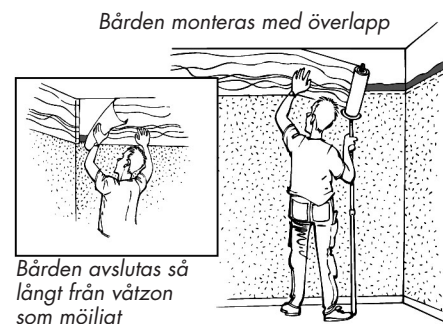
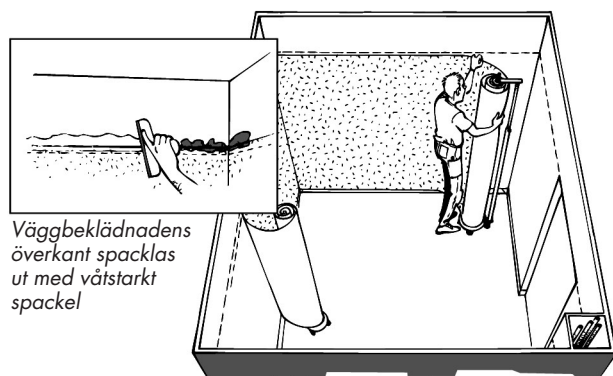
VÄGG Klass VT

Armstrong	Sliter Vagg* **	Sliter Vagg Bård* **
Forbo Flooring	Onyx* **	
Tarkett	Aquarelle Vaggmatta 1 mm*	Balade Vagg*
Klass VT – planfogbara		
Dungen	Albatross	Contract**

***) Även plastmatta som tätskikt under keramiska material.
Se dock förutsättningarna för sådan konstruktionslösning på sid 14

*) Finns i mönster för horisontell väggsättning

Med horisontell väggsättning får du en fogfri vägg. Därmed har du eliminerat en möjlig läckagerisk. Den två meter breda väggmattan överlappar golvmattans uppvik. Den matchande vattentäta bården täcker väggen upp till taket och lappar i sin tur över väggmattan enligt paraplymetoden. Horisontell väggsättning är en utmärkt metod för att bygga det säkra våtrummet.



Horisontell väggsättning är enkel med speciellt framtagna hjälpmedel

B. Plastmattor som tätskikt under keramiska beläggningar och beklädnader

Plastmattor som tätskikt vid keramiska beläggningar och beklädnader godkänns av Golvbranschens Riksorganisation, GBR enligt GBR:s branschstandard.

Nedanstående produkter (plastmattor) är godkända som tätskikt under eller bakom keramiska material, i så kallade tunnskiktstruktioner under följande förutsättningar:

- att tätskiktet monteras av ett GVK-auktorisert företag med behörighet för plast
- att fogar skall trådsvetsas
- att mattan skall ruggas med fint slippapper nr 80 och därefter våttorkas alternativt dammsugas (se dock undantag för produkt nedan)
- att temperaturen vid golvvärme inte kontinuerligt överstiger +30°C
- att fästmassa är en sådan produkt som resp. fästmasseleverantör rekommenderar. Se ”Fästmassor på plastmatta” i denna skrift.

OBS! När plastmatta monteras som tätskikt i samband med keramiska material skall:

- uppvik mot vägg vara minst 100 mm
- uppvik mot tröskel vara minst 15 mm

GOLV

LEVERANTÖR

PRODUKT

Altro Nordic	Altro Nordic Plastmatta T18
Armstrong	Contract Interior Merit 1,5 mm Translations Translations R Våter Elit
Forbo Flooring	Aqualon Pacific Forza 2,0 mm
Gerflor	Classic Imperial (1,5 och 2,0 mm) Troplan 100 (2,0 mm) Univers (2,0 mm)
Tarkett	Optima Våtrum (1,5 mm) Standard (2,0 mm)
Upofloor	Lamilon (1,5 mm)

VÄGG

Armstrong	Sliter Vägg* Sliter Vägg Bård*
Dungens (kemfogas)	Contract (OBS! Skall ej ruggas, endast rengöras)
Forbo Flooring	Onyx*

* Finns i mönster för horisontell väggsättning

C. Fästmassor på plastmatta

Följande leverantörer rekommenderar nedanstående fästmassor vid läggning och sättnig av klinker och kakel på plastmatta:

(Befintlig plastmatta ersätts med godkänd plastmatta enligt förteckning på annan plats i denna skrift. Före applicering av fästmassa skall plastmattan ruggas* med fint slippapper och därefter våttorkas alternativt dammsugas. *Se dock undantag för ruggning i förteckningen Godkända produkter).

LEVERANTÖR	PRODUKT	Golv (G) Vägg (V)
Akzo Nobel	Casco Multifix 4141	G
	Schönox PFK 3600	G
Alfix	Combiflex	G
	Profix	G
	Universalfix+Flexbinder	G
Bostik Findley	Bostik Fix Combi	G
	Bostik Fix Snabb	G
Englund-Gruppen	UZIN-Power Flex Turbo	G
	UZIN-Power Maxx	G
	UZIN-Power Plus + UZIN-Power Mix	G
	UZIN-Powergrip	G
Kiilto	Kiilto Pro fix 1	G
	Kesto Flexfix	G
	Kesto Saneringsfästmassa	G
	Kesto Kerapid	G
LIP Sverige	LIP Super Trope	G V
	LIP Multi	G V
	LIP Multi lätt	G V
maxit	Serpo 610 Multi	G
	Serpo 611 Multi snabb	G
	Serpo 612 Multi vit	G
Nordland Import Export	Ardaflex Top	G V
	Ardaflex snabb	G V
	Ardaflex lätt	G V
	Ardaflex marmor	G
	Floorflex	G
	Florflex snabb	G
Rescon Mapei	Adsilex P10 + 100% Isolastic	G V
	Adsilex P10 + 50% Isolastic	V
	Kerabond + 100% Isolastic	G V
	Keraflex SK	G V
	Keraquick + Latex Plus	G
	Ultramastic III	V

D. Vätskebaserade tätskikt under keramiska beläggningar och beklädnader

Vätskebaserade tätskikt (rollade tätskikt) godkänns av BKR enligt PER:s branschregler och är avsedda att användas i våtutrymmen, toaletter och tvättstugor i bostäder. Produk- ter/konstruktioner enligt förteckning är godkända för tunnskiktskonstruktioner, d.v.s. tätskikt i kombination med fästmassa. Godkännandet omfattar ej s.k. tjockbruks- konstruktioner.

OBS! Golvbrunnar med ställbar klämring (tillverkade före 1990/91) skall alltid bytas mot ny golvbrunn som typgodkänts enligt NKB:s produktregler nr. 17. Utbyte skall ske oavsett om det är träbjälklag eller betongbjälklag.

Tätskikt

Vätskebaserade tätskikt finns av två slag:

- Ej deformationsupptagande
- Deformationsupptagande

Golv/beläggningar – klass VT (BSAB: MBE.1212, MFK.212)

Oberoende av underlag

Tätskikt skall vara deformationsupptagande

Väggar/beklädnader – klass VT (BSAB: MBE.222, MJK.12)

Tätskikt skall vara deformationsupptagande

På underlag av formstabila skivkonstruktioner kan som alternativ användas ett **icke** deformationsupptagande tätskikt

Följande konstruktioner av vätskebaserade tätskikt har konstaterats mot- svara de krav som ställs i bilaga B i PER:s branschregler för keramiska beläggningar och beklädnader i våtutrymmen.

GOLV – klass VTg

LEVERANTÖR	KONSTRUKTION*	DEFORMATIONS- UPPTAGANDE TÄTSKIKT
Akzo Nobel	Casco VTg	ja
	Schönox VTg	ja
Alfix	02-Golv, Membran,	ja
	03-Golv, Membran	ja
Ardex-Arki	Ardex Tätsystem 1-K	ja
	Lugato VTg	ja
Bostik Findley	Bostik VTg 1, VTg 2	ja
CC Höganäs	G12	ja
Englund-Gruppen	UZIN-VTG 600	ja
Kakelimporten	Litokol Våtrum System VTg	ja
Kiilto	Kiilto VTg 1, VTg 2	ja
LIP Sverige	VS30 Våtrumssystem	ja
maxit	Deitermann Superflex 1	ja
	Deitermann Superflex IS, system G 210D	ja
	Serpo G 210S	ja
mira byggeprodukter	0304, 0306	ja
Nordland Import Export	VTg System Ardal	ja
PCI Sverige	PCI G2000	ja
Rescon Mapei	Mapei VTg	ja

VÄGG – klass VTv

LEVERANTÖR	KONSTRUKTION*	DEFORMATIONS- UPPTAGANDE TÄTSKIKT
Akzo Nobel	Casco VTv	ja
	Schönox VTv	ja
	Schönox VTv 600	nej
Alfix	01-Vägg, Gips	nej
	02-Vägg, Membran	ja
	03-Vägg, Membran	ja
Ardex-Arki	Ardex Tätsystem 1-K	ja
	Ardex Tätsystem P41	nej
	Lugato VTv	ja
Bostik Findley	Bostik VTv 1 Gips	nej
	Bostik VTv 2, VTv 3	ja
CC Höganäs	V12	ja
	V9	nej
Englund-Gruppen	UZIN-VTV 600	ja
Kakelimporten	Litokol Våtrum System VTv	ja
Kiilto	Kiilto VTv 1, VTv 2, VTv 3	ja
	Kiilto VTv 4, VTv 5	nej
LIP Sverige	VS 20 (på skivmaterial)	nej
	VS 30 Våtrumssystem	ja
maxit	Deitermann Superflex 1	ja
	Deitermann Superflex IS system V210D	ja
	Serpo V210S	ja
mira byggeprodukter	0202	nej
	0204	ja
Nordland Import Export	VTv System Ardal	ja
PCI Sverige	PCI V1000	nej
	PCI V2000	ja
	PCI V2001	ja
Rescon Mapei	Mapei VTv	ja

* Avser hela konstruktionen, dvs primer, tätskikt, förseglingar, fästmassa och fogmassor

Förslag till standardtexter

När beställaren/byggherren anlitar GVK-auktoriserade företag för utförande av våtrumsentreprenader och upprättar bygghandlingar baserade på AMA kan lämpligen följande förslag till standardtext tas in:

- Upphandling av GVK-auktoriserat företag – sid 18
- Utförandebeskrivningar för hur tätskiktet skall appliceras – sid 19
- Dokumenterad egenkontroll – sid 20

Upphandling

AFC.22 Underentreprenörer

Entreprenören skall anlita ett företag som Golvbranschens Våtrums-kontroll, GVK, auktoriserat för att utföra tätskikt på golv och vägg med

- plastmattor och plastbeklädnader, i våtutrymmen
- keramiska beläggningar och beklädnader, i våtutrymmen

Entreprenören skall tillstålla beställaren intyg, utfärdat av AB Svensk Våtrumskontroll, om

- GVK-auktorisation
- att våtrumsanmälan insänts till GVK innan arbeten med beläggningar och beklädnader påbörjas.

Kommentarer: Upphandlingskontroll/Intyg AFC.22

Dokumentet nedan på denna sida infordras som upphandlingskontroll i beställarens/byggherrens kvalitetsplan i de fall beställaren föreskrivit upphandling av ett GVK-auktoriserat företag. Genom att infordra intyget får beställaren en skriftlig bekräftelse på att företaget är GVK-auktoriserat vid den aktuella tiden och att objektet är anmält till GVK för stickprovskontroll innan arbetena påbörjas:

INTYG / AFC.22 AB SVENSK VÅTRUMSKONTROLL

om GVK-auktorisation nr: 965 (tätskikt/plast) ja nej
nr: 5965 (tätskikt/keramik) ja nej

1 utfärdat datum: 2005.05.15 → → → ja nej

2 Våtrumsanmälan nr: 81550 insänd till GVK → → → ja nej

avseende objekt: Trasten, Kv. Oxen

Byggbolaget AB

3 Beställare
Box 123, X - STAD

Oskar Svensson
Kvalitetsansvarig

4 Byggherre
Golvstads Kommun

Kalle Andersson
Kvalitetsansvarig

Ovan angivet GVK-företag är auktoriserat av AB Svensk Våtrumskontroll. Villkoren, samt åtaganden i som företaget har att uppfylla för upprättandet av auktorisationen, framgår till en del av nedan utdrag ur allmänna villkor för GVK. Villkoren i sin helhet kan erhållas från AB Svensk Våtrumskontroll.

Uppgifterna 1 - 3 har lämnats av
AB SVENSK VÅTRUMSKONTROLL
Rigmor Ahlström e.u.

Uppgifterna 4 - 6 i punkt 3, if

GVK led-

Utförandebeskrivning

För rätt utförandebeskrivningar kan lämpligen nedanstående förslag till beskrivningstexter tas in i bygghandlingarna.

Golv

- Plastmatta som tät- och ytskikt
- Plastmatta som tätskikt under klinker
- Vätskebaserat tätskikt under klinker

Vägg

- Förslag till utförandebeskrivning för tätskikt på vägg enligt följande BSAB-koder: MJK.1121, MJK.1122, MJK.12 och MBE.222 finns på GVK:s hemsida www.gvk.se

GOLV

MFK.211 Vattentäta golvbeläggningar av plastmatta

Plastmattan skall vara en branschgodkänd produkt enligt förteckning i den senast utgåvan av Säkra våtrum.

Monteringen skall utföras enligt aktuell tätskiktsleverantörs dokumenterade monteringsanvisning.

Montering av tät- och ytskikt skall utföras av behörig personal som är anställd hos ett GVK-auktoriserat företag.

MFK.212 Tätskikt av plastmatta under golvbeläggning av fogplattor

Plastmattan skall vara en branschgodkänd produkt enligt förteckning i den senast utgåvan av Säkra våtrum.

Montering av tätskiktet skall utföras enligt aktuell tätskiktsleverantörs dokumenterade monteringsanvisning.

Montering av tät- och ytskikt skall utföras av behörig personal som är anställd hos ett GVK-auktoriserat företag.

MBE.1212 Vattentäta golvbeläggningar av keramiska fogplattor inomhus

Tätskiktet skall vara en branschgodkänd konstruktion enligt förteckning i den senast utgåvan av Säkra våtrum.

Montering av tätskiktet samt anslutning av tätskiktet i golvbrunn skall utföras enligt aktuell tätskiktsleverantörs dokumenterade monteringsanvisning.

Montering av tät- och ytskikt skall utföras av behörig personal som är anställd hos ett GVK-auktoriserat företag.

Dokumenterad egenkontroll GVK

När beställaren önskar att entreprenören som utför våtrumsarbetena skall utföra dokumenterad egenkontroll enligt GVK:s kvalitetssystem kan följande förslag till standardtext tas in:

YSC.1 Provning i hus (tät- och ytskikt av plastmatta)

Provning av vattentäthet i våtrum

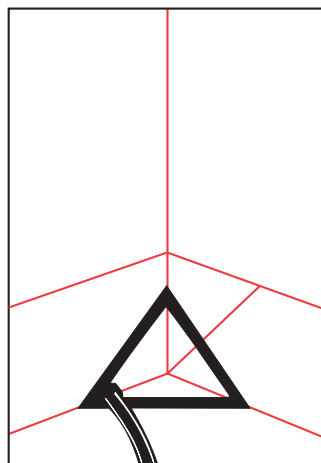
- x % av det totala antalet våtrum skall kontrolleras enligt GVK:s kvalitetsdokument, dock minst y st.
- Kontrollerna skall omfatta punkterna 11–19 (golv) och 21–25 (vägg).
- Täthetskontroll skall utföras på fogar enligt SS 923621 och avse punkterna 12, 14 och 15 (golv) och 22 (vägg)
- Övrig kontroll skall ske okulärt
- Kontroll/provning skall redovisas enligt GVK:s kvalitetsdokument

YSC.1 Provning i hus (tätskikt av plastmatta eller vätskebaserat tätskikt)

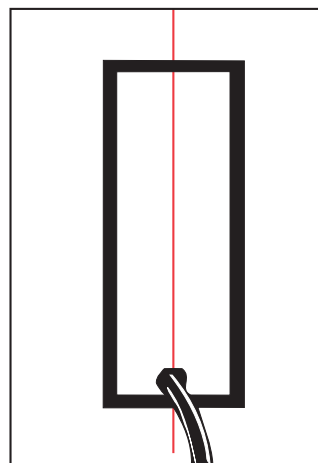
Provning av vattentäthet i våtrum

- x % av det totala antalet våtrum skall kontrolleras enligt GVK:s kvalitetsdokument, dock minst y st.
- Kontrollerna skall omfatta punkterna 31–36 (golv) och 40–46 (vägg) och utföras okulärt.
- Plastmatta/plastvägg som utgör tätskikt skall täthetskontrolleras på fogar enligt SS 923621 och avse punkterna 12, 14 och 15 (golv) och 22 (vägg)
- Kontroll/provning skall redovisas enligt GVK:s kvalitetsdokument

GVK-pumpen – SS 923621



Med GVK-triangeln kontrollerar du fogen i innerhörn, i vinkel mellan vägg och golv.



Med GVK-rektangeln kontrollerar du fogar på vägg och golv.

Kvalitetssäkringsdokument

- 1. Anmälan:** Blankett för anmälan av våtrumsarbeten
Anmälan kan även ske via GVK:s hemsida
 (Beställaren skall alltid erhålla en kopia av anmälan)

- 2. Förkontroll / Avvikelsesrapport** OBS! endast avvikelser mot gällande bygghandlingar noteras

- 3. Egenkontroll:** Blankett för *dokumenterad* egenkontroll av utförd arbete enligt Hus AMA 98/YSC.1 (Avser egenkontroll av tätskiktet)

- 4. Stickprovskontroll:** Blankett för GVK:s slumpmässiga stickprovskontroller. Kontroll utförs av resp. länskontrollant och noteras på en särskild blankett (kontrollrapport) som omgående efter utförd kontroll överlämnas till beställaren med kopia till GVK och det auktoriserade företaget.

- 1–3: Blanketten ifylls av GVK-företaget
- 4: Blanketten ifylls av länskontrollanten



Boverkets byggregler

Det grundläggande minimikravet vi skall leva upp till är Boverkets byggregler. Här följer utdrag ur Boverkets byggregler avseende våtrum. ”Föreskrifter och allmänna råd” Källa BFS 1993:57 med ändringar till och med 2002:19

6:5 Fukt

6:511 Skadlig fukt

Byggnader skall utformas så att skador, mikrobiell tillväxt, elak lukt eller andra hygieniska olägenheter till följd av byggfukt eller inträngande fukt inte uppkommer. I våtutrymmen skall ytskikt samt fogar, anslutningar och genomföringar i dessa utformas så att de lätt kan hållas rena och så att de inte medverkar till att mögel uppstår.

6:534 Våtutrymme

Golv, väggar och tak som kan utsättas för vattenstänk, våtrengöring, kondensvatten eller hög luftfuktighet, skall ha ett *vattenavvisande* ytskikt.

Golv och väggar som kommer att utsättas för vattenspolning, vattenspill eller utläckande vatten skall ha ett *vattentätt* ytskikt, om angränsande byggnadsdelar och utrymmen inte tål sådan fuktpåverkan.

I utrymmen med golvavlopp skall golvet ha fall mot avlopp i sådana delar av utrymmet som regelmässigt blir utsatta för vattenbegjutning eller vattenspill. Bakfall får inte förekomma i någon del av utrymmet.

Fogar, anslutningar, infästningar och genomföringar i vattentäta skikt skall också vara vattentäta.

Råd: Definition av vattentäthet, rengörbarhet och mögelresistens finns i: SS 92 36 01 (1)

3:22 Rummens tillgänglighet

3:221 Allmänt

Rummen i bostäder i ett plan skall vara tillgängliga för en person som sitter i rullstol. Minst ett hygienrum skall möjliggöra toalettbesök för en person som sitter i rullstol och vara så utformat att det efter ändring finns plats för medhjälpare och separat duschplats, om sådan saknas från början.... *)

*) Beakta därför konstruktion som medger lutning mot golvbrunn och på övriga ytor för acceptabel tröskelhöjd

GVK-Auktoriserade företag keramik & plast

Vid yrkesmässiga objektupphandlingar – uppmärksamma även AFC.22
Uderentreprenörer och INTYG för upphandlingskontroll samt kontroll och
provning enligt AMA/YSC.1 i denna skrift

Förteckningen nedan anger om företaget är auktoriserat för:

K = Keramik

P = Plast

KP = Keramik och Plast

Se även förteckning på www.gvk.se

Blekinge (K)

P	Fribergs Golvtjänst AB	HOLMSJÖ	070-889 13 87
KP	Färghuset Österport	KARLSHAMN	0454-30 18 60
P	Hindriksens Färg & Golv AB, B.L.	RONNEBY	0457-160 60
P	Holje Golv AB	OLOFSTRÖM	0454-910 70
KP	Jämjö Golv AB	JÄMJÖ	0455-590 00
P	Källinge Golvtjänst AB	KALLINGE	0457-243 84
P	Lyckeby Golvservice	LYCKEBY	0455-263 51
P	Ronneby Golv AB	RONNEBY	0457-106 29
KP	Sandå Måleri & Golv	KARLSKRONA	0455-30 71 20

Dalarna (W)

P	B-O Måleri & Golv AB	FALUN	023-123 65
KP	BBM i Borlänge AB	BORLÄNGE	0243-22 41 20
KP	Bergslagens Golvservice AB	LUDVIKA	0240-817 34
P	Börjes Byggnads AB, Nya	RÄTTVIK	0248-110 80
KP	Fripes Golv- & Byggnadsvaror	AVESTA	0226-587 00
KP	Färgbröderna i Malung AB	MALUNG	0280-135 60
KP	Golv & Vägg i Mora AB	MORA	0250-131 55
P	Golvab i Borlänge AB	BORLÄNGE	0243-131 35
KP	Golvinteriör i Ludvika AB	LUDVIKA	0240-143 30
KP	Golvläggarna Hansson & Sandmark	ORSA	0250-445 77
KP	Krylbo Golv AB	KRYLBO	0226-612 73
KP	Nääs Golv Måleri Färg AB	MORA	0250-136 62
K	Stora Tunabyggen AB	BORLÄNGE	0243-733 00

Gotland (I)

P	Golvcentralen L Westergren AB	SLITE	0498-22 60 81
KP	GolvKula	LÄRBRO	0498-22 55 15
KP	Karlströms Golv AB	VISBY	0498-27 90 05
P	L-Golv HB	SLITE	0498-220 933
KP	Parkettgolv Gustaf Håkansson	VISBY	0498-21 82 00
P	Sudergolv AB	HEMSE	0498-48 03 06

Gävleborg (X)

P	Bygg- & Golvtjänst i Gävle AB	GÄVLE	026-51 58 20
KP	Engstrands Golvfirma AB, Albert	VALLSTA	0278-452 20
P	Forsviks Golv & Färg	BJURÅKER	0653-150 98
P	Golv o Heltäckande Eriksson	GÄVLE	026-12 15 18
P	Golvkonsult i Gävle AB	GÄVLE	026-12 03 30
P	Golvläggaren i Valbo AB	VALBO	026-13 03 54
KP	Hagmans Golv & Färg AB	LUUSDAL	0651-100 14
KP	Hälsinge Golv AB	HUDIKSVALL	0650-100 23
KP	Högströms Golv & Kakel	GÄVLE	026-61 50 19
KP	Jannes Golv i Hudiksvall AB	HUDIKSVALL	0650-177 60
KP	Leanders Golv AB	ALFTA	0271-551 18
KP	Oves Golv & Färg AB	LUUSDAL	0651-71 17 20
KP	Palmsbergs Golvservice AB	SANDVIKEN	026-25 99 80
KP	Perssons Golv AB, S	SANDVIKEN	026-27 27 01
P	Stefanssons Golv AB	VALBO	026-13 00 83
P	Wikströms Golv	IGGESUND	0650-203 19
K	Växbo Entreprenad AB (VEAB)	BOLLNÄS	0278-66 60 66

Halland (N)

KP	Asproths i Halmstad AB	HALMSTAD	035-16 65 90
P	Fem Mans Golv AB	HALMSTAD	035-17 32 40
P	Golvbolaget BL Erixson i Halmstad	HALMSTAD	035-21 94 55
P	Golvcenter Bengt Svensson AB	KUNGSBACKA	0300-141 52
P	Golvhuset i Varberg AB	VARBERG	0340-160 70
KP	Golvteamet i Halmstad AB	HALMSTAD	035-15 64 90
P	Golvteamet i Varberg AB	VARBERG	0340-846 82
KP	Halmstad Golvservice, AB	HALMSTAD	035-401 05
P	Kakel & Byggkeramik i Falkenberg	FALKENBERG	0346-833 70
KP	Kungsbacka Golv AB	KUNGSBACKA	0300-180 75
P	Oves Golv i Falkenberg AB	FALKENBERG	0346-139 82
P	Pilon Golv & Byggservice, AB	VESSIGEBRO	0346-77 30 21
P	Sandå Måleri & Golv	HALMSTAD	035-16 98 00
P	Skottorps Golv & Måleri, AB	SKUMMESLÖVSSTRAND	0430-208 29

Jämtland (Z)

KP	Bräcke Bo-Service AB	BRÄCKE	0693-711 77
P	Nyströms Kakelaffär AB, H.	ÖSTERSUND	063-51 77 60
KP	PEAB Sverige AB	ÖSTERSUND	063-55 11 51
KP	SB Golv & Kakel AB	ÖSTERSUND	063-51 60 15

Jönköping (F)

KP	Flugeby Golv, Färg & Trä AB	VETLANDA	0383-192 55
P	Färg-City i Tranås AB	TRANÅS	0140-38 54 00
P	Gislaveds Golvbeläggning AB	GISLAVED	0371-130 90
KP	Glas & Golv AB	GNOSJÖ	0370-913 02
KP	Golv & Måleri	BANKERYD	036-37 82 72
KP	Golv-City i Vetlanda AB	VETLANDA	0383-154 66
KP	Golvhuset i Värnamo AB	VÄRNAMO	0370-474 70
KP	Golvläggarna i Jönköping AB	JÖNKÖPING	036-31 03 32
P	Golvmäster i Anderstorp AB	ANDERSTORP	0371-803 60
KP	Golvspecialisten i Jönköping AB	JÖNKÖPING	036-16 45 00
P	Golvteam i Huskvarna AB	HUSKVARNA	036-13 18 80
KP	Holst Golvbeläggning, AB Br.	NÄSSJÖ	0380-137 78
P	Höglandets Golv AB	NÄSSJÖ	0380-197 00
KP	Miljöhallen Golv i Jönköping	JÖNKÖPING	036-34 15 30
P	Sjöbergs Golv AB, Stig	EKSJÖ	0381-129 02
KP	Tabergs Mattservice AB	TÅBERG	036-647 01
KP	Winsth Golv AB	VÄRNAMO	0370-105 01
KP	Värnamo Golv AB	VÄRNAMO	0370-69 13 23
KP	Vättermiljö o Inrednings AB	JÖNKÖPING	036-71 80 45

Kalmar (H)

P	BBM i Västervik AB	VÄSTERVIK	0490-303 65
P	Björnhovda Golv AB	FÄRJESTADEN	0485-310 71
KP	Calmarsunds Golv AB	VASSMÖLÖSA	073-431 44 10
P	Färg & Tapeter i Gamleby AB	GAMLEBY	0493-121 16
P	Golvbolaget i Kalmar AB	KALMAR	0480-854 50
P	Golvrenörens i Oskarshamn AB	FÄRBO	0491-332 38
KP	Hagbloms Golv AB	KALMAR	0480-44 28 20
P	Harryssons Golv AB	MÖNSTERÅS	0499-100 57

KP	Inges Golv AB	OSKARSHAMN	0491-154 10
P	Jonny's Golvservice i Vimmerby AB	VIMMERBY	0492-130 22
KP	Materialmännen AB	VIMMERBY	0492-177 00
P	Nordenberg & Bergs Golv & Färg	VÄSTERVIK	0490-322 80
P	Nybro Golv AB	NYBRO	0481-175 80
P	Palmgren Golv AB, Bosse	LUJUNGBYHOLM	0480-306 10
KP	Sälz Golv-Dyk & Importcenter	VÄSTERVIK	0490-234 45
KP	Virserums Golvservice, AB	VIRSERUM	0495-312 41
KP	Ölands Golv & Kakel	BORGHOLM	0485-480 07

Kronoberg (G)

KP	BBM Golventreprenader AB	VÄXJÖ	0470-76 41 90
KP	Brandels Golvtjänst AB	LUJUNGBY	0372-861 95
KP	Dackes Golv AB	VÄXJÖ	0470-184 00
KP	Golvgruppen i Växjö AB	VÄXJÖ	0470-76 46 60
KP	Klinterbergs Färg och Golv AB	MARKARYD	0433-712 20
KP	Ljungby Golv AB	LUJUNGBY	0372-153 60
P	TMG - Tingsryds Måleri & Golv AB	TINGSRYD	0477-181 75
KP	TT Golvservice HB	ÄLMHULT	044-466 80
KP	Växjö Färg & Tapet AB	VÄXJÖ	0470-70 59 78

Norrbottnen (BD)

P	Bodens Golvservice	HARADS	0928-102 16
KP	Bra Golv i Norrbotten AB	LULEÅ	0920-886 64
P	Färg & Golvhuset i Boden AB	BODEN	0921-513 00
P	Golvias i Gällivare AB	GÄLLIVARE	0970-145 25
KP	Golvläggarna i Luleå AB	LULEÅ	0920-697 77
P	Golvtema i Boden AB	BODEN	0921-183 36
P	Johansson & Burman Golv AB	PITEÅ	0911-23 04 50
P	Larsson & Tano Måleri KB	KALIX	0923-141 01
P	Lasses Golvtjänst	JOKKMOKK	0971-124 65
KP	Lindströms Golv & Bygg i Råneå AB	RÅNEÅ	0924-102 00
P	LKB Måleri & Golv AB	LULEÅ	0920-23 07 65
KP	Mattproffset i Luleå AB	LULEÅ	0920-147 05
KP	PEAB Sverige AB	KIRUNA	0980-785 01
KP	Piteå Golv & Tak AB	PITEÅ	0911-170 30
KP	Tommys Golvservice AB	LULEÅ	0920-703 70
P	Wiklunds Måleri & Mattor AB, Br	KALIX	0923-102 00

Skåne L (Kristianstad)

KP	BBM i Ängelholm AB	ÄNGELHOLM	0431-182 50
P	Bjäre Golv AB	BÅSTAD	0431-733 20
P	Golvbeläggningar i Åstorp AB	ÅSTORP	042-594 64
KP	Golvcenter i Ängelholm AB	HJÄRNARP	0431-193 00
KP	Golvtjänst Nord & Söner AB	DEGEBERGA	044-35 07 80
P	Göinge Golv AB	KNISLINGE	044-611 88
KP	Hans Anders Bygg AB	SIMRISHAMN	0414-41 21 00
KP	HBM Golvexpo AB	KRISTIANSTAD	044-10 93 30
P	Hässleholms Golv & Slip Service	TYRINGE	0451-530 51
K	Ital-Sten Montage	MUNKA LUJUNGBY	0431-43 00 56
KP	J-K Golv	ÄNGELHOLM	0431-803 44
P	Kristianstads Plattsättning AB	KRISTIANSTAD	044-21 51 35
P	Miljögolvs i Simrishamn AB	SIMRISHAMN	0414-129 00
KP	Nilsson Entreprenad AB, Häkan	VINSLÖV	044-812 40
KP	Olofssons Golvservice AB	BJÄRNUM	0451-208 71
P	Olssons Golv i Osby AB	OSBY	0479-131 20
KP	Optimera Svenska AB	KLIPPAN	0435-44 89 50
K	Stenmontören i Hässleholm AB	HÄSSLEHOLM	0451-38 19 70
KP	Stoby Målerifirma Färgträffen AB	HÄSSLEHOLM	0451-38 85 00
P	Vankiva Golv AB	VANKIVA	0451-191 15
KP	Örkellunga Måleri och Golv AB	ÖRKELLJUNGA	0435-522 50

Skåne M (Malmöhus)

P	Ahlbergs Golv AB	STAFFANSTORP	046-25 62 65
KP	Anders golv o snickeriservice	HÖRBY	0702-71 37 14
KP	BBM Golv & Kakel i Helsingborg AB	HELSINGBORG	042-20 31 70
KP	Bergström Interiör AB	MALMÖ	040-94 63 70
P	Bergåse Färg Vagg Golv AB	HELSINGBORG	042-26 25 45
KP	C-H Golv Teknik AB	MALMÖ	040-96 88 33
KP	City Golv i Malmö AB	MALMÖ	040-96 16 00
P	Eriksson Golv AB, Richard	SVEDALA	040-40 70 88
P	Färghuset i Ystad AB	YSTAD	0411-55 74 00
P	Färghuset Trelleborgs Färgcentral	TRELLEBORG	0410-481 10
KP	GG Golv, AB	BUNKEFLOSTRAND	040-51 91 90
KP	Golv & Kakel Bernt Lökvist AB	MALMÖ	040-93 10 45
KP	Golv & Markiscenter i Hbg AB	HELSINGBORG	042-12 45 40
K	Golv & Plattspecialisten	HÖGANÄS	042-34 26 93
KP	Golvbolaget i Arlov AB	ARLÖV	040-43 48 20
KP	Golvcenter Lilla Harrie	KÄVLINGE	046-24 90 06
P	Golvinteriör, AB	TRELLEBORG	0410-165 65

KP	Golvtjänst i Helsingborg AB	HELSINGBORG	042-16 05 30
KP	Hetab Golvproduktion AB	MALMÖ	040-10 94 70
P	HL Golv & Väginteriör AB	MALMÖ	040-54 79 55
P	Holmerts Golv AB	HÖRBY	0415-621 85
KP	Interiörgolv i Helsingborg AB	HELSINGBORG	042-37 70 40
K	Intersept i Malmö AB	MALMÖ	040-19 39 10
KP	Klagshamns Golv AB	OXIE	040-21 08 39
KP	Kävlinge GolvMiljö AB	LUND	046-12 92 00
P	Landskrona Färgcity AB	LANDSKRONA	0418-100 98
KP	LP Måleri AB, avd Golv	HELSINGBORG	042-19 41 50
P	Lundblads Golv AB	ESLÖV	0413-150 40
P	Lunds Golvmontage AB	LUND	046-211 30 40
P	Lundström Golv AB, S	MALMÖ	040-21 59 67
KP	ML Golv	STEHAG	0413-54 06 07
K	Nailit Byggservice	LUND	046-18 47 90
P	Nya Golv i Helsingborg AB	HELSINGBORG	042-16 37 40
KP	Persson Golv & Kakel AB, Tord	RYDEBÄCK	042-22 03 37
KP	Pingels Golv	HÖRBY	0415-400 81
P	Primo Golv AB	VELLINGE	040-44 35 95
KP	Sandéns Golv i Helsingborg AB	HELSINGBORG	042-15 36 00
P	Skåne Golv Team	VELLINGE	0708-29 61 41
P	Ståhls Golv- & Väggbeklädnader	HELSINGBORG	042-14 17 77
KP	Sydgolv Ingemar Nilsson	STAFFANSTORP	040-44 51 90
KP	Wihlborgs Golv & Väggservice AB	LÖDDEKÖPINGE	070-627 65 71

Stockholm (AB)

KP	Anders Golv AB	NORRTÄLJE	0176-127 40
P	Berga Golv AB	SOLNA	08-540 670 29
KP	Boström Inredning AB, Sam	SOLLENTUNA	08-35 00 51
KP	Ekens Golv AB	HUDDINGE	08-505 814 00
KP	ENE Golv AB	BANDHAGEN	08-720 66 90
KP	Enskede Parkett & Kakel AB	JOHANNESHOV	08-722 42 27
P	Erikssons Golv AB, Stig	ÄLVSJÖ	08-86 06 70
P	Fruängens Golv AB	HÄGERSTEN	08-645 71 20
P	Golv 2000 AB	FARSTA	08-94 00 25
P	Golv-Essen AB	NYKVARN	08-552 484 10
P	Golv-Ove i Norrtälje AB	NORRTÄLJE	0176-26 96 60
P	Golvfirma Å. Alexandersson	HUDDINGE	08-774 93 84
KP	Golvmästarna i Järfälla AB	JÄRFÄLLA	08-580 381 90
KP	Golvprojekt Inred AB	SALTSJÖBADEN	08-748 97 42
P	Golvtjänst G Enderberg AB	SORUNDA	08-530 444 10
KP	Golvupdraget i Stockholm AB	ENSKEDALEN	08-643 41 00
P	Hellberg & Nilsson Golv i Stockholm	HÄGERSTEN	08-744 22 88
P	Holst Golv-Service HB	GRÄDDÖ	0176-407 10
P	ICG Golv AB	BÅLSTA	08-761 53 05
KP	Intreprenör AB	SOLNA	08-734 64 00
KP	LD Golv & Kakel AB	ÅKERSBERGA	08-540 618 00
P	Lind Golv AB, Olle	STOCKHOLM	08-640 02 50
P	Lindman AB, Nils	STOCKHOLM	08-652 33 40
P	Lundbäck AB, Sigvard	ÄLVSJÖ	08-99 49 30
KP	Lövqvist Golvbeläggningar AB	HÄGERSTEN	08-18 52 00
P	Matt Jacob i Järfälla AB	JÄRFÄLLA	08-584 105 20
KP	Mattexperten S. Persson AB	STOCKHOLM	08-645 94 10
P	Mattlagret i Bromma A. Lundberg	BROMMA	08-80 60 60
KP	Mattläggaren Brandell Badrum AB	STOCKHOLM	08-641 99 00
KP	Miljögolvs i Stockholm AB	SKARPNÄCK	08-661 02 30
P	Moderna Golv AB	SKOGÅS	08-771 61 54
KP	Måleri & Golv Nevlund AB	UPPLANDS VÄSBY	08-590 888 73
P	Måleri & Golvservice i Tyresö	TYRESÖ	08-742 20 18
KP	Märsta Vagg o Golv AB	MÄRSTA	08-591 149 50
P	Mönstergolv H. Wahlund AB	SOLLENTUNA	08-35 09 10
KP	Nilsson & Co Golv och Badrum AB	SKÅRHOLMEN	08-740 80 30
P	Nilsson Golvservice AB, Peter	HUDDINGE	08-711 19 42
P	Nilssons Golv AB, Kaj	HANINGE	08-742 30 35
K	Nihäs Fastighetsservice	BANDHAGEN	073-675 63 51
KP	OMBY AB	BROMMA	08-25 87 40
P	P.S. Golv AB	TRÅNGSUND	08-93 87 87
P	Parkettgolvs, AB	NORSBORG	08-531 770 15
P	PEHAB Bygg & Golv AB	SOLNA	08-82 57 83
KP	Rosersbergs Golv AB	MÄRSTA	08-594 407 00
P	Rydqvist Golv AB	UPPLANDS VÄSBY	08-590 828 73
KP	S.W. Fastighetsservice	SUNDBYBERG	08-98 90 99
P	S.V.G.T. Golv AB	TYRESÖ	08-31 12 76
P	Sandå Måleri & Golv	SÖDERTÄLJE	08-553 874 10
KP	Skuru Golvservice AB	SALTSJÖ-BOO	08-747 18 30
P	Stadens Golv AB	HUDDINGE	08-681 04 57
P	Stockholms Golventrepr Å Lundberg	HÄSSELBY	08-89 31 70
P	Stockholms Interiörgolv AB	BANDHAGEN	08-568 798 83
K	SW Matt & Plattsättning AB	SUNDBYBERG	070-568 00 77
KP	Svea Golv & Interiör AB	NACKA STRAND	08-718 00 36

KP	Svensk Golvinredning AB	TÄBY	08-622 61 85
P	Svensk Golvpartner AB	ENSKEDE	08-749 14 90
P	Tarins Golv AB	NYNÄSHAMN	08-520 106 33
P	TJ Golvservice AB	UPPLANDS VÄSBY	070-620 48 21
P	Tumba Golvservice AB	TUMBA	08-530 326 11
KP	Törnans Golv & Interiör	HANINGE	070-733 88 01
P	Väsby Mattaffär AB, Nya	UPPLANDS VÄSBY	08-590 920 60
KP	Zenix Golvservice AB	BÅLSTA	0171-584 70
P	Älta Golvservice AB	ÅRSTA	08-647 44 10
P	Östermans Golvtjänst	HALLSTAVIK	0175-218 71

Södermanland (D)

P	Brandners Nya Golv AB, Manne	ESKILSTUNA	016-13 72 66
KP	Bygg & Interiör i Katrineholm	KATRINEHOLM	0150-164 20
KP	City Golv AB, E. Antila	ESKILSTUNA	016-12 80 19
K	Dolféns Plattsättning, Anders	STRÄNGNÄS	0733-40 11 10
KP	Forssjö Golv AB	KATRINEHOLM	0150-505 50
P	Gnesta Golv	GNESTA	0704-67 67 61
KP	Golvmaterial Hans Johansson AB	NYKÖPING	0155-21 19 00
KP	Interiör Golv & Vägg AB	STRÄNGNÄS	0152-179 79
P	Magnusson Golv AB, Lennart	TYSTBERGA	070-555 34 36
P	Mariefreds Matt-Tjänst AB	MARIEFRED	0159-109 87
KP	Mattis Efr. AB, Kurt	ESKILSTUNA	016-14 44 40
P	Nilson & Son Golv & Plattsättnings	NYKÖPING	0155-20 52 55
P	Ollander & Pettersson Golv AB	KATRINEHOLM	0150-784 40
P	Rutin Golv Malmköping	MALMKÖPING	0157-210 00
KP	Vingåkers Golvservice AB	VINGÅKER	0151-51 18 49

Uppsala (C)

P	Alundamälarna AB	GIMO	0173-400 24
KP	BBM i Uppsala AB	UPPSALA	018-65 13 50
KP	Dicks Bygg & Golv AB	UPPSALA	018-30 91 44
P	Ena Golv AB	ENKÖPING	0171-210 15
P	Golv & Form, Roger J. Mattsson	BJÖRKLINGE	018-37 23 28
KP	Golvteam i Uppsala AB	UPPSALA	018-65 80 70
P	Holm AB, Alfred	UPPSALA	018-15 00 75
P	Knivsta Golvmarknad HB	KNIVSTA	018-34 27 54
KP	Skoglund's Golv Efr. AB	SKUTSKÄR	0129-104 00
P	Tappers Mattor AB	STORVRETA	018-31 55 95
P	Thigers Mattor AB	ALUNDA	0174-716 60
P	Tierps Golv AB	TIERP	0293-132 93
KP	Tobias & Kents Golv AB	ENKÖPING	0171-275 25
P	Z:as Golv	GIMO	0173-402 61

Värmland (S)

KP	BBM i Karlstad AB	KARLSTAD	054-17 25 00
P	Erik's Golvservice	RANSÅTER	0563-520 50
P	Filipstads Golv & Måleri	FILIPSTAD	0590-143 01
KP	Färg & Golvcenter i Värmland AB	KARLSTAD	054-15 23 50
KP	Färg & Tapettjänst i Säffle AB	SÄFFLE	0533-109 88
KP	Golv & Väggmaterial i Kristinehamn	KRISTINEHAMN	0550-127 50
P	Golvmästeri J-Å Isacson	HAMMARÖ	054-52 12 03
KP	Golvteknik i Värmland AB	KARLSTAD	054-21 58 80
KP	Hall-Golv AB	KRISTINEHAMN	0550-823 29
P	Henriks Färghus AB	SÄFFLE	0533-116 87
KP	Holméns Golv i Kristinehamn	KRISTINEHAMN	070-570 89 77
KP	LEBE Golv Entreprenader AB	KARLSTAD	054-18 29 51
KP	LJ Golvservice AB	KRISTINEHAMN	0550-560 37
P	Moelven ByggModul AB	SÄFFLE	0533-461 30
P	Runes Golv o Vägg	SÄFFLE	0533-190 36
KP	TD Golv AB	ARVIKA	0570-161 68

Västerbotten (AC)

KP	AC Golv & Plattsättning AB	UMEÅ	090-14 38 00
KP	BL-Interiör AB	UMEÅ	090-13 51 40
P	BM Golvjouren AB	SÄVAR	090-18 81 50
KP	Carlssons Mattservice AB, SE	UMEÅ	090-281 56
KP	Färghuset i Lycksele Färg AB	LYCKSELE	0950-278 70
P	Golv & Väggkungen	LYCKSELE	070-310 71 21
KP	Golvfixarna Umeå AB	UMEÅ	070-645 54 98
P	PM Golv	TAVELSJÖ	090-632 76
P	Sandå Måleri & Golv	SKELLEFTEÅ	0910-71 77 06
KP	Stens Golv & Färg AB	NORDMALING	0930-133 55
K	Sterners Golv & Vägg	VINDELN	070-295 67 77
P	TL's Bygg o Rep	ROBERTSFORS	0934-160 85
KP	Vindelns Färghandel AB	VINDELN	0933-104 20
P	Västerbottens Golv AB	UMEÅ	090-14 62 15

Västernorrland (Y)

KP	Agenda Golv & Entreprenad	SUNDSVALL	060-56 51 42
P	Berglund Golv AB, Anders	DOMSJÖ	0660-518 00
KP	Bergs Golv i Långsele AB	LÅNGSELE	0620-200 14
KP	Bydalens Golv AB	SUNDSVALL	060-12 22 22
KP	CC Golv & Måleriservice Efr. HB	NJURUNDA	060-306 98
P	Elitvaror Matthall AB	ÖRNSKÖLD SVIK	0660-837 00
KP	Golv Ettan AB	SUNDSVALL	060-14 17 70
P	Golv tjänst Timrå AB	TIMRÅ	060-57 50 88
P	Granell & Bergström HB	NJURUNDA	060-351 41
KP	Hellstrands Golv AB	SUNDSVALL	060-15 90 05
KP	Larsson & Sjölander Golv AB	SUNDSVALL	060-12 53 40
KP	m2 golvochvägg	ÖRNSKÖLD SVIK	0660-178 30
KP	MP Golv AB	HÄRNÖSAND	0611-279 85
KP	Riksbyggen Fastighetservice	SUNDSVALL	060-17 85 10
P	Sandå Måleri & Golv	SOLLEFTEÅ	0620-258 32
KP	Sehlins Golv AB	SUNDSVALL	060-61 93 03
P	Svensson Golv & Väggbekläd.	HÄRNÖSAND	0611-148 24
KP	Westin AB, Uno K	ÖRNSKÖLD SVIK	0660-811 60
KP	Widells Golv i Härnösand AB, H.	HÄRNÖSAND	070-597 77 87
P	Ålund's Måleri & Entreprenad AB	FRÄNSTA	0691-308 70

Västmanland (U)

KP	Arboga Golv o Vägg AB	ARBOGA	0589-152 52
P	Björns Golvservice	TÄRNSJÖ	0292-507 47
KP	Golv & Tak, AB	VÄSTERÅS	021-80 24 90
KP	Golv-Mästarna Golv & Kakel i Mälardalen	VÄSTERÅS	070-517 60 15
P	Golvservice i Köping AB	KÖPING	0221-824 90
P	Golvservice Rydh AB	VÄSTERÅS	021-242 69
P	Golv tjänst i Fagersta AB	FAGERSTA	0223-499 25
KP	Holmströms Mattläggning & Plattsätt	VÄSTERÅS	070-680 16 25
P	Interoc Specialföretag AB	VÄSTERÅS	021-15 69 20
KP	K A K Golv AB	KÖPING	0221-714 01
P	L.O. Golv	NORBERG	0223-220 45
KP	L-E Golv AB	HALLSTAHAMMAR	0220-140 60
P	Mälargolv AB	VÄSTERÅS	021-81 10 40
KP	RF Golventreprenader AB	VÄSTERÅS	021-30 49 00
P	Sigges Golv	FAGERSTA	0223-131 60
P	Wählstedt Måleri AB, Br.	ÖSTERVÅLA	0292-710 80

Västra Götaland O (Gbg o Bohus)

P	Assmundsons Golv AB	VÄSTRA FRÖLUNDA	031-69 10 30
KP	BBM i Göteborg AB	HISINGS BACKA	031-58 94 00
P	Celander AB, Ivar	MÖLNDAL	031-87 06 40
P	City Golv i Göteborg AB	GÖTEBORG	031-27 85 09
P	D. A. Golv AB	LJUNGSKILE	0522-222 85
P	Dahlins Golv i Göteborg AB	GÖTEBORG	031-19 10 66
KP	Erlandsson Bygg i Göteborg AB, Br	GÖTEBORG	031-17 90 10
P	Golv Till Tak i Stenungsund AB	STENUNGSUND	0303-830 80
P	Golveriet AB, Sörensen	GÖTEBORG	0706-48 68 59
KP	Golv et Göteborg AB	GÖTEBORG	031-42 70 20
P	Golvkompaniet i Göteborg AB	GÖTEBORG	031-28 00 14
KP	Golvkonsult i Väst AB	GÖTEBORG	031-28 52 14
P	Golvpojkar AB	GÖTEBORG	031-84 29 90
P	Golv tjänst i Kungälv	KUNGÄLV	0303-179 00
KP	Göfast Gruppen Byggservice AB	GÖTEBORG	031-65 25 00
P	Göteborgs Ekonomigolv	KÄLLERED	031-795 45 66
KP	Göteborgs Golvbolag Bengt Olsson	VÄSTRA FRÖLUNDA	031-27 88 90
P	Göteborgs Golvlaggarecentral, AB	GÖTEBORG	031-50 01 80
P	Hälta Golvservice HB	HÄLTA	0303-22 28 95
P	Inter-Golv i Göteborg AB	GÖTEBORG	031-83 13 00
P	Johansson Golv AB, JF	GÖTEBORG	031-68 59 23
P	Leander Måleri AB, Olof	VÄSTRA FRÖLUNDA	031-49 24 19
KP	Lundgolvs Service AB	PARTILLE	031-81 10 03
P	Magnussons Kakelmontage (MKM)	UDDEVALLA	0522-365 65
P	Matt-Landet AB	GÖTEBORG	031-22 83 85
KP	Mattkillarna i Göteborg AB	ASKIM	031-748 38 50
P	Miljögolvs i Uddevalla AB	UDDEVALLA	0522-159 30
KP	P & B Golv AB	MUNKEDAL	0524-232 35
P	Rosenström Golv AB	GÖTEBORG	031-21 13 04
P	SM Golv AB	LINDOME	031-99 00 56
P	Strömstads Golv AB	STRÖMSTAD	0526-154 77
P	Särö Golv AB	ASKIM	031-99 50 10

Västra Götaland P (Älvsborg)

P	Alingsås Golvtjänst AB	ALINGSÅS	0322-153 00
KP	Anderson Golv AB, George	BORÅS	033-44 47 77
KP	Golv & Kakel i Sjuhärad AB	BORÅS	033-41 20 50
KP	Golvman i Trestad AB	VÄNERSBORG	0521-633 36
KP	Holgersons Golv AB, Eje	TROLLHÄTTAN	0520-795 00

K	Högmans Måleri	GRÅBO	0302-407 17	KP	Hallbergs Färg AB	KARLSKOGA	0586-362 75
KP	Interkakel i Alingsås AB	ALINGSÅS	0322-63 31 30	KP	Janssons Golvtjänst AB, Olle	NORA	0587-130 10
KP	Mobergs Matt-Tjänst AB	FRITSLA	0320-156 20	KP	JJs Golv & Kakel	VINTROSA	019-29 90 16
P	Målerifirma Rune Carlsson AB	FRITSLA	0320-709 02	P	Nalles Golv AB	ODENSBACKEN	019-45 34 61
Västra Götaland R (Skaraborg)							
P	Arvidssons Golv AB	FALKÖPING	0515-167 00	P	Nora Golv AB	NORA	0587-129 27
KP	Billinge Mattcenter AB	SKÖVDE	0500-48 90 05	KP	Närke Golv AB	ÖREBRO	019-10 31 00
P	Ge-Es Golv AB	FALKÖPING	0515-177 37	K	Selanders Bygg & Måleri AB, Stefan	ÖREBRO	019-31 50 12
P	Golv AB Nils Carlsson	FALKÖPING	0515-123 66	P	Standfuss Golv AB	ÖREBRO	019-20 21 75
KP	Golv Interiör i Tibro AB	TIBRO	0504-144 42	P	TS Golvcity i Åby HB	ÖREBRO	019-12 18 50
KP	Gustavssons Färg & Golv AB	TÖREBODA	0506-100 27	P	Westbys Golv	LINDESBERG	070-531 00 71
P	Holméns Golv HB	TÖREBODA	0506-120 27	KP	Örebro Golvtjänst AB	VINTROSA	019-32 33 50
KP	Jubels Golv AB	LIDKÖPING	0510-603 05	P	Örebro Parkett och Golv AB	ÖREBRO	019-16 10 72
KP	KJ Golv	BRODETORP	0500-49 14 87	Östergötland (E)			
KP	Leif Åke's Golv AB	TIBRO	0504-137 70	P	Anderssons Golv i Norrköping AB	NORRKÖPING	011-16 17 30
KP	Ljungbergs Golv AB	TIDAHOLM	0502-123 85	K	Bygg AB Bernhardtsson & Carlsson	LINKÖPING	013-15 95 80
KP	Ottossons Golv AB	MARIESTAD	0501-189 88	P	Bygge Entreprenad AB, Firma	LINKÖPING	013-31 41 70
P	R-Golv i Skaraborg AB	SKÖVDE	0500-488 510	P	Gefab Golv & Färg AB	LINKÖPING	013-13 57 85
P	Skövde Mattcenter AB	SKÖVDE	0500-48 59 15	KP	Golv & Kakel AB	FINSPÅNG	0122-144 40
KP	Timmersdala Golvtjänst	TIMMERSDALA	0511-815 30	KP	Golvbeläggningar André Svensson	LINKÖPING	013-31 09 27
P	Vara Trä AB	VARA	0512-160 00	P	Golvbolaget i Norrköping AB	NORRKÖPING	011-10 71 50
Örebro (T)							
KP	BBM i Örebro AB	ÖREBRO	019-31 03 70	KP	Golvbröderna AB	LINKÖPING	013-15 30 15
P	Bjelkes i Karlskoga AB	KARLSKOGA	0586-362 60	KP	Golvkomfort i Linköping AB	LINKÖPING	013-24 24 90
KP	DEBORA Örebro Interiör AB	ÖREBRO	019-20 71 20	P	Golvmaterial J Andersson i Norrk	NORRKÖPING	011-10 21 35
P	Ekonomigolv i Örebro AB	ÖREBRO	070-869 48 81	P	Golvobjekt i Motala AB	MOTALA	0141-23 50 20
KP	Golvcenter Interiör i Örebro AB	ÖREBRO	019-27 40 40	P	Golvtjänst i Norrköping AB	NORRKÖPING	011-10 70 79
KP	Golvläggarna i Örebro AB	ÖREBRO	019-611 70 70	K	Jan Bygg i Mjölby AB	MJÖLBY	0142-180 10
P	Golvtjänst i Degerfors AB	DEGERFORS	0586-450 80	KP	Matt-Center Torsten Lilja	MOTALA	0141-588 77
P	Golvtjänst i Hallsberg AB	HALLSBERG	0582-100 14	KP	Mjölby Färg & Golv AB	MJÖLBY	0142-803 70
KP	Gustafssons Golvfirma, Carlos	ÖREBRO	019-611 01 25	KP	Mjölby Golvbeläggning, AB	MJÖLBY	0142-180 20
KP	Gustafssons Parkett & Golv AB	LINDESBERG	0581-153 00	K	Stensätt i Linköping AB	LINKÖPING	013-23 66 70
				P	Tapio's Golvservice AB	ÅBY	011-18 36 30
				P	Vadstena Golvinteriör AB	VADSTENA	0143-102 83
				P	Wirséns Golv AB	LINKÖPING	013-39 62 44
				P	Åtvidabergs Färghandel AB	ÅTVIDABERG	0120-135 70

Ordlista

AMA	Allmän material- och arbetsbeskrivning
Avjämningsmassa	Cementbaserat spackel som används för golvavjämning och vid fallspackling i tjockare skikt
Bakfall	Felaktig lutning på golv så att vattnet ej rinner ner i golvbrunn
Beklädnad	Ytskikt på tak- eller väggyta
Beläggning	Ytskikt på golv, trappor eller dylikt
Fall	Lutning mot golvbrunn så att vattnet rinner ned i golvbrunnen
Fuktkvot	Viktprocent fukt räknat på material i torrt tillstånd
Keramiska plattor	Endast ytskikt ej tätskikt
Klämring	Anordning för att hålla tätskiktet på plats i golvbrunnen så att läckage och kapillärvandring förhindras
Plastmatta	Både tätskikt och ytskikt
RF	Relativ fuktighet, dvs luftens verkliga fuktinnehåll i förhållande till luftens fuktinnehåll i mättat tillstånd
Spackel	Används för bl a finspackling av väggar och golv i tunna skikt
Stos	Adapter eller fast ingjutet WC- och tvättställsavlopp. Är också tätningsanordning för tappvatten- och radiatorledning
Tätskikt	Det skikt som skall hålla tätt på golv och vägg t ex plastmatta eller vätskebaserat tätskikt eller målad vägg
Ytskikt	Keramiska plattor eller plastmatta eller målad vägg

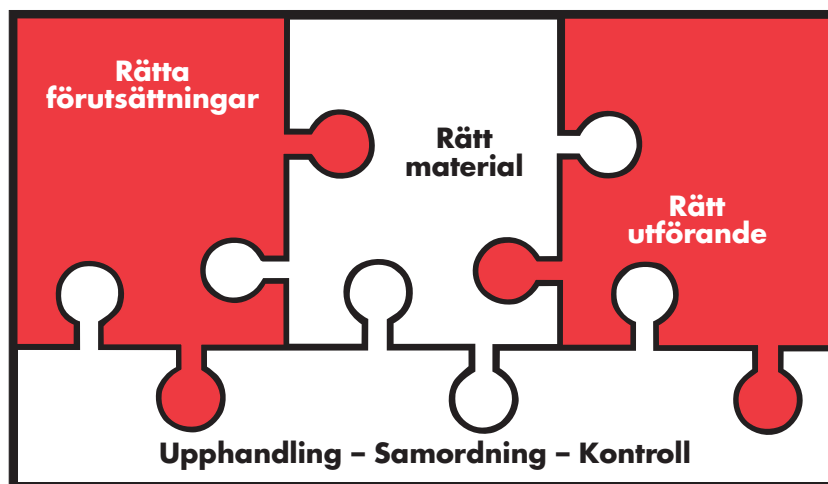
Sökregister

AB Svensk Våtrumskontroll	3	Golvbrunn - ställbar klämring	16	Råd och anvisningar	3
AFC.22 - underentreprenörer	18	Golvbrunn efter 1990-1991	12	Rör - fixering - PPC.32	8
AMA	26	Golvbrunn före 1990-1991	12	Rör - placering och fixering	6
Anmälan av våtruminstallation	4	Golvbrunn med förhöjd flänshals	11	Rör - placering och fixering	8
Anmälan av våtruminstallation	21	Golvbrunn med förhöjningsring	11	Rör genomföringar - golv	6
Aqua Tät - äldre golvbrunn	12	Golvbrunn med förhöjningsring	12	Rör-i-rörssystem i vägg	8
Auktorisation enligt GVK	4	Golvbrunnar - kunskap	4		
Auktoriserade företag	23	Golvbrunnar - placering PRB.1	6	Skivkonstruktioner - vägg	8
Avjämningsmassa - spackel	10	Golvbrunnar i träbjälklag	11	Skruv för formstabil golvskena	10
Avjämningsmassa formstabil	7	Golvskiva - hellimma	10	Spackel - avjämningsmassa	10
Avjämningsmassa placering	7	Golvvärme i avjämnning / spackel	10	Spackelmassa - krav på	7
Avloppsstos i golv	6	Golvvärmesystem - kunskap	4	Spackelmassa - krav på	8
		Golvvärmetemperatur - max	14	Spackling av vägg	8
Bakfall golv i våtrum	26	GVK - detta är GVK	3	Sprickor och porer i golv	6
Behörighetsbevis personal	4	GVK-auktorisering	4	Sprickor och porer i vägg	8
Beklädnad med plattor	26	GVK-auktorisering företag	23	Spånskiva golv - fuktålig V313	7
Beläggning med plattor	26	GVK-pumpen - SS 92 36 21	20	Spånskiva golv - tjocklek	7
Betongunderlag - fukt	7			SS 92 36 21 - täthetskontroll	5
Betongvägg - krav på	8	Horisontell väggsättning	13	Standardtext vid upphandling	18
Bjällkar i golv - avstånd / mått	10	Hus AMA 98	6	Stickprovskontroll	21
Blanketter för kvalitetssäkring	21			Stickprovskontroller - kunskap	4
Boverkets byggregler	22	Intyg upphandling - AFC.22	18	Stickprovskontroller av tätskikt	4
Branschgodkända produkter	13			Stickprovskontroller enligt GVK	5
Branschregler - kunskap	4	Klass VT - vattentät	13	Stiftelsen GVK	3
Buktighet - vägg	5	Klinkerram med sil - golvbrunn	11	Stos för avlopp i golv	26
Buktighet i golv 43.DC/-1.	6	Klämring - ställbar	12	Ställbar klämring	12
Byggherres ansvar - kvalitet	18	Klämring i golvbrunn	26	Säkra våtrum genom GVK	3
Byggnadsbeskrivningar	3	Klämring vid golvbrunn	11		
Byggregler - kunskap	4	Kontroll- och kvalitetsplan	18	Temperatur vid golvvärme max	14
		Kontroller enligt GVK	5	Trådsvetsning - plastmatta	14
Deformationsupptagande	16	Kontroller - beställda	5	Träbjälklag för keramik	10
Dokumenterad egenkontroll	20	Koppling på rörledning	6	Tunnskiktets konstruktion	14
Dokumenterad kunskap	4	Kvalitetssystem - kunskap	4	Tunnskiktets konstruktion	16
Dörröppning - tröskeltätning	7	Kvalitetssäkring	5	Täthetskontroll - okulärt/pump	20
		Kvalitetssäkringsdokument	21	Täthetskontroll med GVK-pump	5
Egenkontroll - YSC.1	21			Tätskikt - funktion	26
Elvärme i avjämnning / spackel	10	Lim för formstabil golvskena	10	Tätskikt - montering - vägg	8
Erfarenhetsåterföring	3	Lutning - vägg	5	Tätskikt - vätskebaserade	16
		Länskontrollanter	5	Tätskikt plastmatta bakom kakel	14
Fall mot golvbrunn	7			Tätskikt plastmatta under klinker	14
Fixering av rör	6	Monteringsanvisning - kunskap	4	Tätskikt vid dörrtröskel	7
Formstabil skiva i golv	10	Monteringsanvisning golvbrunn	12	Tätskikt vid golvbrunn	11
Fukt - skadlig enligt Boverket	22	Monteringsanvisningar	5		
Fuktkvot	26	Mögelresistens - SS 92 36 01	22	Underlag - färdigt - bild / skiss	9
Fuktkvot i spånskiva - golv	7			Underlag golv / vägg enl GVK	6
Fuktkvot i spånskiva - vägg	8	NKB:s produktregler nr 17	6	Underlagets beskaffenhet	3
Fuktrörelser i träbjälklag	10	NKB:s produktregler nr 17	11	Upphandling - standardtext	18
Färdigt underlag - bild / skiss	9	NKB:s produktregler nr 17	12	Upphandlingskontroll - AFC.22	18
Färdigt underlag - golv	6			Uppvik mot dörrtröskel	14
Färdigt underlag - vägg	8	PER:s branschregler	16	Uppvik plastmatta vägg	14
Fästmassa på plastmatta	15	Plastmatta - fästmassa	15	Utförandebeskrivningar	19
Fästmassa vid golvbrunn	11	Plastmatta - ruggning av	14		
Förhöjd flänshals - golvbrunn	11	Plastmatta bakom kakel	14	Vinklar och hörn - 44.C/-1	8
Förhöjningsring - golvbrunn	11	Plastmatta på golv	13	VVS AMA 98	6
Förhöjningsring - golvbrunn	12	Plastmatta på vägg	13	VVS-installationer	5
Förkontroll / avvikelser	21	Plastmatta under klinker	14	Våtrum enligt Boverket	22
Förstärkt träbjälklag - keramik	10	Plastmatta vid golvbrunn	6	Vägg - klass VTv - tätskikt	17
		Plastmattor - tät- och ytskikt	13	Vägg - underlagets utförande	8
GBR:s branschstandard	13	PPC.3212 rör placering	6	Vätskebaserade tätskikt	5
Godkända produkter	13	PRB.1 - golvbrunn - placering	6	Vätskebaserade tätskikt	16
Golv - färdigt underlag	6	Provning i hus - YSC.1	20	Vätskebaserat tätsk - golvbrunn	6
Golv - klass VTg - tätskikt	16	Putsade ytor - krav på vägg	8		
Golv - underlagets utförande	6			YSC.1 - provning i hus	20
Golvbrunn - ansvar för tätskikt	6	Regelavstånd - vägg	8		
Golvbrunn - byte av - enl PER	16	ROT-objekt	3		
Golvbrunn - fall mot	7	Ruggning av plastmatta	14		
Golvbrunn - förankring / fixering	6	Ruggning av plastmatta	15		

GÖRA RÄTT FRÅN BÖRJAN

I denna skrift finns tekniska råd och anvisningar – de så kallade GVK-förutsättningarna. Beskrivningen anger hur underlaget skall se ut innan tätskiktet på golv och vägg appliceras.

Hur tätskiktet skall appliceras/monteras anges i respektive leverantörs dokumenterade monteringsanvisningar.



Se även:

- GVK:s hemsida www.gvk.se
- GVK:s video om horisontell vägsättning med plastmatta
- Produktblad angående täthetskontroll av fogar på golv och vägg av plast med GVK-pumpen, enligt SS 92 36 21
- GVK:s förteckning över länskontrollanter



AB SVENSK VÅTRUMSKONTROLL

UTBILDAR - AUKTORISERAR - INFORMERAR - KONTROLLERAR

Box 4604 • 116 91 STOCKHOLM • Telefon 08-702 30 90 • Fax 08-644 43 47

www.gvk.se • e-mail: info@gvk.se