

Tom sida

2

Innehåller:

Detta är GVK	3
GVK-auktorisering – tätskikt/keramik	4
GVK-auktoriserade företag – behörighet	5
GVK-förutsättningar – tekniska råd och anvisningar	6
Golvvärme	7
Skiss - Teknisk beskrivning	10
Stickprovskontroller	11
Kvalitetssäkringsdokument	12
Förslag till upphandlingstext och -kontroll/Intyg enligt AFC.22	13
Provning av vattentäthet i våtrum enligt Hus AMA 98/YSC.1	14
GVK-pumpen – SS 92 36 21	14
Tunnskiktsteknik - tätskikt/keramik	15
Våtrum i AMA 98	16
Utdrag ur RA 98 Hus (tabell fästmassor)	17
Att beakta vid tekniska beskrivningar	18
Godkända produkter/konstruktioner	
– Tätskikt av plastmattor	19
– Tätskikt av tjockflytande massor och tunnflytande dispersioner	20
Golvbrunnar	21
Förteckning GVK-auktoriserade företag – tätskikt/keramik	22

Detta är GVK

GVK är en stiftelse där stora byggherrar, förvaltare och entreprenörer ingår. Dessa har som gemensamt mål att komma till rätta med vattenskadorna i våra våtutrymmen. Detta mot bakgrund av de stora skadekostnader som bristfälligt utförda tätskikt i våtrum medfört under årens lopp.

Verksamheten administreras genom stiftelsens bolag, AB Svensk Våtrumskontroll.

GVK introducerades 1988 och omfattar arbeten med golvbeläggningar och väggbeklädnader av plast och keramiska material.

GVK innebär säkra våtrum genom:

- auktoriserade företag med specialutbildad personal för våtrumsarbeten
- färdiga byggnadsbeskrivningar för hur underlaget skall vara beskaffat innan tät-/ytskikt appliceras/monteras, de s k GVK-förutsättningarna
- branschgodkända produkter/konstruktioner
- ständiga kvalitetskontroller på utförda arbeten i våtutrymmen genom GVK:s länskontrollanter

Genom GVK har en samordning skett och en helhetssyn kunnat anläggas på hur ett tätt våtrum skall utföras. De återkommande kontrollerna bidrar till att bibehålla en hög kvalitet i utförandet och ger en kontinuerlig erfarenhetsåterföring för ständiga förbättringar avseende våtrumsinstallationer.

GVK- auktorisering – tätskikt/keramik

För att ett företag skall erhålla GVK-auktorisering krävs specialutbildning av arbetsledare och plattsättare. Efter godkända prov utfärdas personliga behörighetsbevis (ID-kort) utställda på det auktoriserade företaget. Se även broschyren *SÄKRA VÅTRUM yt- och tätskikt/plast*.

GVK-utbildningen ger dokumenterad kunskap om:

- GVK-förutsättningarna för tätskikt/keramik (baserade på gällande byggregler i BBR, Hus AMA 98, RA 98 Hus och AMA-nytt).
- branschregler för tätskikt vid keramiska beläggningar och beklädnader (tunnskiktskonstruktion).
- montering/applisering av tätskikt/keramik enligt leverantörens dokumenterade monteringsanvisningar.
- GVK:s kvalitetssystem med rutinerna för förkontroll av underlaget, dokumenterad egenkontroll och externa stickprovskontroller.
- Golvvärmesystem i kombination med tätskikt och avjämningsmassor.

Hjälpmedel för beställare/beskrivare

I denna broschyr finns **GVK-förutsättningar**, som är råd och anvisningar för hur det skall se ut *innan* yt- och tätskikt på golv och vägg monteras.

OBS! Vid upprättandet av byggnadsbeskrivningar för ROT-objekt kan GVK-förutsättningarna uppfyllas i de flesta fall. I de fall det inte är möjligt bör avsteg från GVK-förutsättningarna tydligt anges vid upphandlingen.

Se förslag till upphandlingstext och upphandlingskontroll på sidan 13 samt kontroll och provning på sidan 14.

Vi hoppas att dessa Råd och Anvisningar skall vara till stor nytta för beställare och beskrivare av våtrum.

GVK- auktoriserade företag

För GVK-auktorisation krävs att företaget:

- har behörig personal (kan styrkas med behörighetsbevis)
- anmäler varje våtrumsinstallation till GVK
- accepterar stickprovskontroller av utförda tätskiktsarbeten.

GVK-auktorisationen kan vara av tre slag:

- för yt- och tätskikt av plast
- för både yt- och tätskikt av plast och tätskikt/keramik
- för tätskikt/keramik

Förteckning över auktoriserade företag tätskikt/keramik finns i slutet av broschyren. Se även www.gvk.se

OBS! Vid yrkesmässiga objektupphandlingar - uppmärksamma även *AFC.22 Underentreprenörer* och *INTYG* för upphandlingskontroll på sidan 13, samt kontroll och provning enligt Hus AMA 98/YSC.1 på sidan 14.



GVK- förutsättningar – tätskikt/keramik

Ingen installation blir bättre än underlaget medger. Detta är en regel som inte minst gäller våtrum där bristfälliga förutsättningar medför kostsamma vattensador.

Det är alltså viktigt att gällande GVK-förutsättningar följs.

OBS! För val av tätskikt och fästmassor, se respektive leverantörs anvisningar beroende på underlagets beskaffenhet. Hur tätskikt och fästmassor samt ytskikt skall monteras/applieras skall framgå av resp. leverantörs dokumenterade monteringsanvisningar.

GOLV 2000-06-15 (ersätter 1999-04-10)

1. Rör genomföringar (se skiss sid 10)

Förutom avloppsrör och golvbrunnar skall alla andra rör genomföringar i golvets tätskikt undvikas.

Där rör genomföringar i golv förekommer skall:

- avstånd mellan rör (rörhylsor) samt mellan rör (rörhylsor) och vägg vara minst 40 mm (OBS! EJ c-mått) (VVS AMA 98/PPC.32).
- håltagning för rör (rörhylsor) vara så dimensionerade att mellanrum inte förekommer.
- uppskjutande rör vara fast förankrade och fixerade samt rörhylsor avslutade ca 50 mm över färdigt golv.
- koppling på rörledning genom golv placeras minst 100 mm från färdigt golv där tätning är föreskriven (VVS AMA 98/PPC.32).
- avloppsstosar/rör sticka upp minst 40 mm över färdigt undergolv samt vara så utformade att tätskiktet kan anslutas vattentätt mot dessa (uppvik ca 15 mm) (VVS AMA 98/PPC.3212).

2. Golvbrunn (se skiss sid 10 och Golvbrunnnyckel sid 21)

I duschplats och under badkar får inga andra genomföringar än golvbrunn förekomma.

- Golvbrunnar skall vara fast förankrade, i våg samt i nivå med färdigt undergolv för applicering av tätskikt. Minsta avstånd från vägg skall vara 200 mm (VVS AMA 98/PRB.1).

- Golvbrunnar skall uppfylla kraven enligt NKB:s produktregler nr 17, (VVS AMA 98/PRB.1) vilket bl.a. innebär att **tätskikt av plastmatta** skall kunna anslutas vattentätt.

Beakta placering av golvbrunn vid badkar så att god rensbarhet finns.

Hur **tätskikt av plastmatta** anslutes tätt till golvbrunn skall framgå av resp. **golvbrunnsleverantörs dokumenterade** monteringsanvisningar.

Hur andra typer av tätskikt t.ex. membraner skall anslutas tätt till golvbrunn skall framgå av resp. **tätskiktsleverantörs dokumenterade** monteringsanvisningar.

3. Underlaget (se skiss sid 10)

- Underlaget skall vara rent, torrt och jämnt samt fritt från sprickor och vidhäftningsförsämrande fläckar.
- Underlaget skall uppfylla angivna toleranser för buktighet enligt Hus AMA 98, tabell 43.DC/-1.
- Underlag av skivmaterial skall innehålla ca 8% fuktkvot (vilket motsvarar 50% RF vid +20°C).
- Spånskiva skall ha en tjocklek om minst 22 mm och vara av fukttålig kvalitet (v313). Spånskivan skall beläggas med ett formstabil skivmaterial eller med en formstabil avjämningsmassa. Centrumavstånd mellan bjälkar max c 300.
- Betongunderlag skall ha max 85% RF.
- Eventuella håligheter mellan golv och vägg skall vara utspacklade.
- Vid spackling skall spackelmassa uppfylla krav enligt Hus AMA 98/MF.
- Fall mot golvbrunn:
 - skall vara minst 1:50 på duschplats och under badkar samt på dolda eller svåråtkomliga ytor där det finns risk för utläckande vatten eller vattenspill.
 - skall på övriga ytor luta jämnt mot golvbrunn och utföras utan försänkning i t.ex. duschplats.

Beakta att stora plattor och branta fall ger oönskade fogsprång.

4. Golvvärme

- Där värmeslingor förekommer i betongbjälklag, i platta på mark etc (nyproduktion) skall värmen vara påkopplad minst 1 månad före läggning av tätskikt med plastmatta för att torka ut byggfukt. Vid tillskjutande fukt krävs särskilda åtgärder.
- Tätskikt av plastmatta får inte kontinuerligt utsättas för högre temperatur än 30°C.
- Vid plattläggning skall golvvärmens stängas av minst 48 timmar innan arbetet kan påbörjas. Golvvärmens får kopplas på först 28 dygn efter avslutad fogning och skall då höjas med +5°C per dygn till drifttemperaturen.
Beakta att avjämningsmassor är typgodkända för högst 95% RF i fortfarighet. Avjämningsmassor skall därför placeras under tät-skiktet.
- Montering och installation av elvärme som kabel, folie etc. skall utföras av behörigt installationsföretag.

5. Montering av tätskikt

Tätskikt skall vara deformationsupptagande.

Vid montering av plastmatta som tätskikt skall:

- materialet vara en av GVK godkänd produkt. (Se förteckning sid 19)

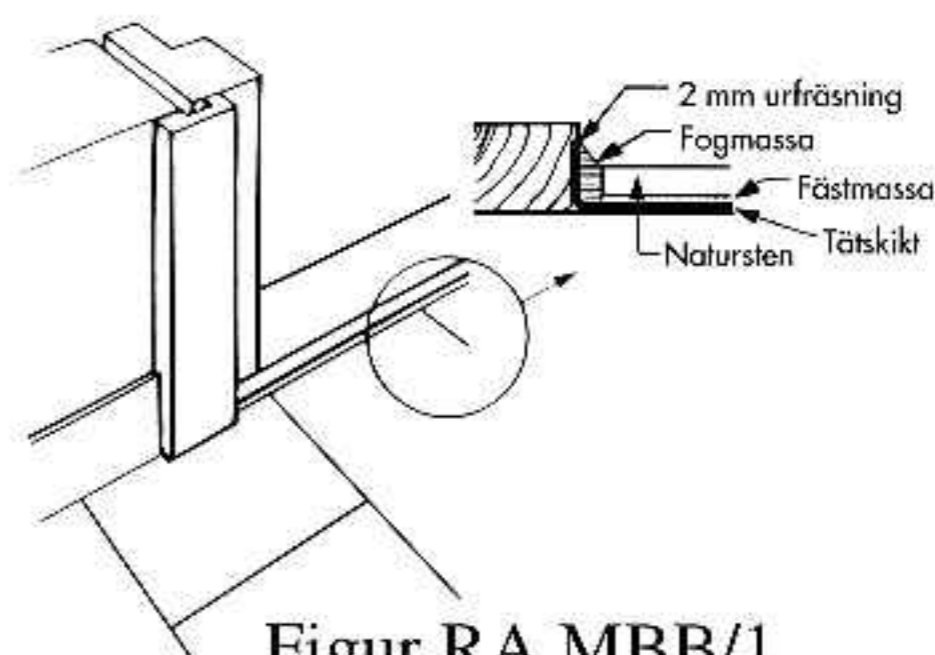
Hur plastmattan som tätskikt skall monteras framgår av respektive leverantörs dokumenterade monteringsanvisningar.

Hur andra typer av tätskikt och förseglingar skall monteras skall framgå av respektive tätskiktsleverantörs dokumenterade monteringsanvisningar.

Ange om dokumenterad egenkontroll skall utföras enligt GVK:s kvalitetsdokument (se sid 12 och 14).

6. Dörröppningar

Dörrkarm och tröskel bör monteras i liv med våtrumsvägg. Välj därför i första hand samma karmbredd/tröskelbredd som vägg-tjocklek. Tätskikt av plastmatta skall dras upp vid tröskel minst 15 mm över färdigt golv. (Se figur).



Figur RA MBB/1
Exempel på anslutning av tätskikt mot karm och tröskel

7. Ytskikt

Ytskikt inkl. fäst- och fogmassor etc., appliceras enligt respektive tätskiktsleverantörs dokumenterade monteringsanvisningar.

VÄGG 2000-06-15 (ersätter 1999-04-10)

1.(8). Rör genomföringar

Rör genomföringar i plats för dusch och badkar skall undvikas. Vid rör genomföringar skall:

- håltagning för rör vara så dimensionerad att mellanrum inte förekommer.
- utskjutande rör vara fast förankrade och fixerade. (VVS AMA98/PPC.32)
- avstånd mellan rör och vägg vara minst 40 mm.
- tätning av rör genomföringar utföras enligt tätskiktsleverantörens dokumenterade monteringsanvisningar.

EFTER MONTERING

Viktiga saker att tänka på är:

- att golvvärmen får slås på först efter 28 dygn (se sid 7)
- att infästningar av VVS-armatur etc utförs med rekommenderade tätningar
- att skötselråd monteras på lämpligt ställe eller ges till beställaren

2.(9). Underlaget

- Underlaget skall vara fast, rent, plant och torrt samt fritt från sprickor.
- Underlaget skall vara fritt från sådana hinder som försvårar monteringen av tätskiktet.
- Underlaget (inkl vinklar/hörn) skall uppfylla angivna toleranser för buktighet och lutning enligt Hus AMA 98 (se tabell för aktuell väggtyp i AMA:s byggdelsavsnitt).
- Spackelmassa skall häfta väl till underlaget och tåla vatten och byggfukt.

Underlag får vara följande:

- Betong, betongmursten, betongmurblock, lättbetong, tegel, putsade murverk s.k massivväggar eller gipsskivor med hög fuktstabilitet.
- Betongvägg skall vara gjuten mot slät form. Ojämnheter, sprickor och håligheter skall utspacklas.
- Lättbetongväggar av block skall vara bredspacklade eller putsade. Väggar av element skall vara skarvspacklade. Ytskador skall vara utlagade med bruk eller spackel.
- Putsade och spacklade ytor skall ha en ytjämnhet motsvarande putsstruktur 1–4 enl. avsnitt LBS i Hus AMA 98, (brädriven slätputs).
- Gipsskivor skall vara monterade enligt leverantörens dokumenterade anvisningar. Ytskador skall vara utlagade med gipsspackel. Vid enkel gipsskiva 13 mm får avstånd mellan reglar vara högst c 450 mm. Vid c större än 450 mm, dock högst 600 mm, skall dubbel gipsskiva (13 mm) monteras.

3. (10). Montering av tätskikt

Med vattentät beklädnad avses väggbeklädnad inklusive tätskikt som skall tåla regelbunden direkt vattenbegjutning. Tätskikt skall vara deformationsupptagande (tjockare massor eller plastmatta) för underlag såsom betong, lättbetong, putsade murverk etc.

Tunnare tätskikt s.k. dispersioner (ej deformationsupptagande eller plastmatta) kan användas på formstabila skivkonstruktioner som t.ex. gipsvägg. Deformationsupptagande tätskikt kan också användas.

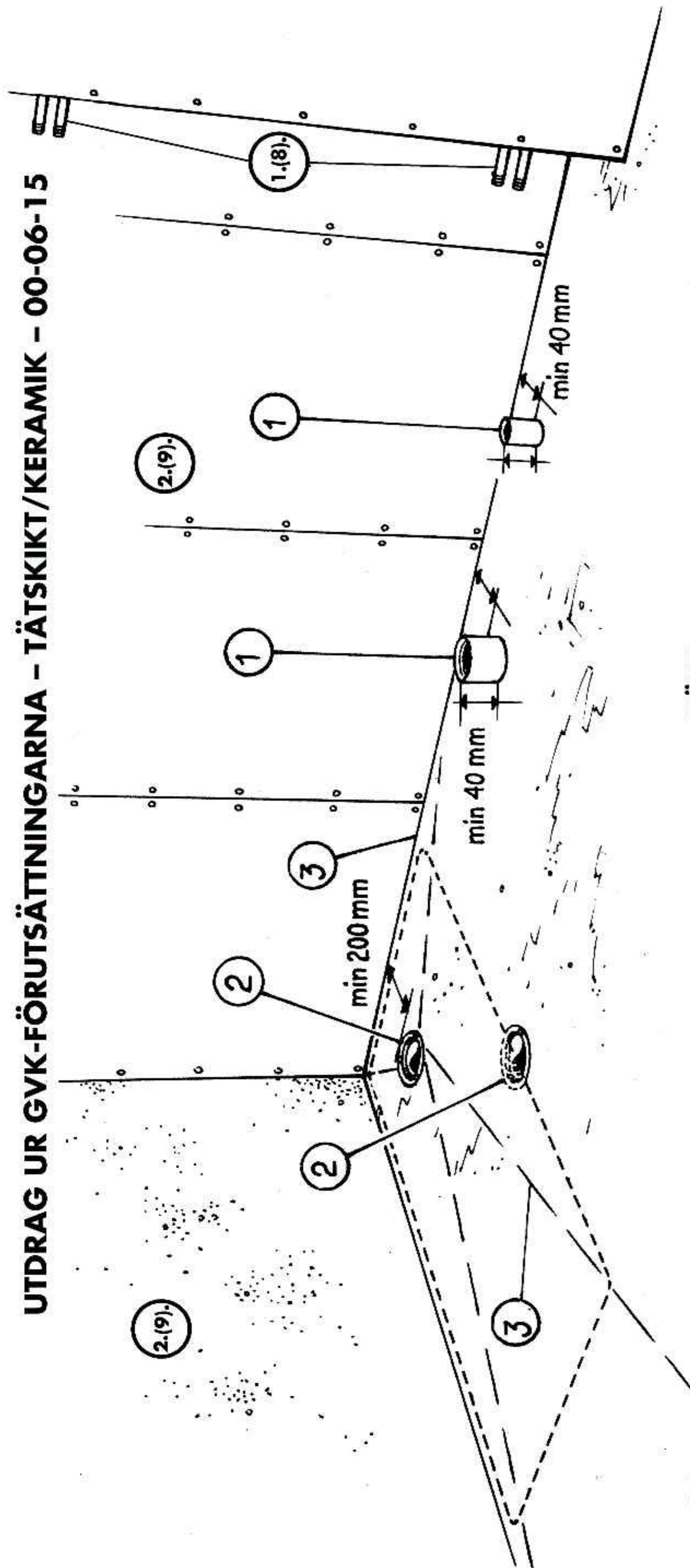
Vid tätskikt av plastbeklädnad bakom keramiska beklädnader, skall material, underlag och arbetsställe vara uppvärmt till minst +18°C och RF vara mellan 30–60%. Montering skall utföras enligt leverantörens dokumenterade monteringsanvisningar.

Hur andra typer av tätskikt, förseglingar etc, skall monteras skall framgå av respektive tätskiktsleverantörs dokumenterade monteringsanvisningar.

Ange om dokumenterad egenkontroll skall utföras enligt GVK:s kvalitetsdokument (se sid 12 och 14).

4. (11). Ytskikt

Ytskikt inkl. fäst- och fogmassor etc. monteras enligt respektive tätskiktsleverantörs dokumenterade monteringsanvisningar.



GOLV

1. RÖRGENOMFÖRINGAR

- Vattenledningar/rör bör förläggas i trumma/schakt (1.1.(8).)
- Om vattenledningar/rör bryter golvet's tätskikt, skall avståndet mellan rören samt mellan rör och vägg vara minst 40 mm (se VVS AMA 98/PPC.32)
- Avloppsrör/stosar skall ha minsta höjd om 40 mm över färdigt undergolv samt 40 mm mellan rör och vägg så att tätskikt kan vikas upp ca 15 mm (VVS AMA 98/PPC.3212)

2. GOLVBRUNN

- Golvbrunnar skall vara fast förankrade, i vägg samt i nivå med färdigt undergolv för applicering av tätskikt (VVS AMA 98/PRB.1)
- Beakta annan placering vid badkar
- Beakta golvbrunnens placering för god rensharhet
- Minsta avstånd från vägg skall vara 200 mm

3. UNDERLAGET

- Ev. håligheter mellan golv och vägg skall vara utspacklade
- Fall mot golvbrunn i våtzone
- Skall på övriga ytor luta jämnt mot golvbrunn
- * Beakta att en "onödigt" lång fallsträcka kan trycka ned brunnen för djupt i bjälklaget eller ge för höga trösklar (RA 98 Hus/MBE.1212)

VÄGG

1. (8). RÖRGENOMFÖRINGAR

- Vattenledningar/rör bör förläggas i trumma/schakt (1.1.(8).)
- Vid rör genomföringar skall utskjutande rör vara fast förankrade och fixerade samt så placerade att det inte hindrar monteringen av tätskikt (VVS AMA 98/PPC.3)

2. (9). UNDERLAGET

- Underlaget skall vara rent, plant och torrt samt fritt från sprickor
- Underlaget skall avseende buktighet och lutning uppfylla Hus AMA 98. (se bygghedelsavsnittet för aktuell väggtyp)
- Underlaget skall vara fritt från sådana hinder som försvårar applicering av tätskikt och förseglingar
- Betongväggar skall vara gjutna mot slät form och bredspacklade med spackel som är fukttåligt
- Puts - yjämnhet motsvarande minst slätputsad yta med putsstruktur 1-4 enligt avsnitt LBS i Hus AMA 98 (Hus AMA 98/MB)
- Gipsskivor skall ha hög fuktstabilitet samt vara monterade enligt leverantörens anvisningar
- Ytskador skall vara utlagade med gipsspackel

GVK:s stickprovs- kontroller

De auktoriserade företagen anmäler samtliga våtrum till GVK. GVK har särskilt utbildade kontrollanter i varje län som löpande utför kontroller på de auktoriserade företagens anmälda våtrumsproduktion.

Utförda kontroller noteras på en särskild blankett (kontrollrapport) som omgående efter utförd kontroll överlämnas till GVK med kopia till beställaren och det auktoriserade företaget.

Täthetskontroll av fogar på tätskikt av plast kontrolleras med GVK-pumpen enligt SS 92 36 21.

Kontroll av andra typer av tätskikt utförs okulärt i enlighet med respektive leverantörs dokumenterade monteringsanvisningar.

OBS! Kontroll av tätskikt skall utföras innan keramiken monteras.

Hur underlaget skall vara beskaffat avseende bl.a. fall mot golvbrunn, väggars buktighet och lutning etc framgår av GVK-förutsättningarna.

GVK:s kontiunerliga kontroller vidmakthåller en hög kvalitet på utförda våtrumsarbeten samt ger viktig information om funktion och beskaffenhet hos:

- underlaget
- VVS-installationer
- tätskiktsprodukter och -konstruktioner

Detta ger en ökad kunskap och därmed säkra våtrum.

GVK:s kontroller är slumpmässigt utvalda och utförs av respektive länskontrollant. Kontrollerna administreras av AB Svensk Våtrumskontroll som är ett dotterbolag till GVK.

Kontroller av utförda GVK-arbeten kan också beställas särskilt och bekostas då av beställaren.

Kvalitetsssäkringsdokument

- 1. Anmälan:** Blankett för anmälan av våtrumarbeten (Beställaren skall alltid erhålla en kopia av anmälan)
- 2. Förkontroll:** Blankett för kontroll av underlaget innan tätskiktet/ytskiktet monteras/appliceras. (OBS! endast avvikelser mot gällande bygghandlingar noteras)
- 3. Egenkontroll:** Blankett för *dokumenterad* egenkontroll av utfört arbete enligt Hus AMA 98/YSC.1 (Avser egenkontroll av tätskiktet)
- 4. Stickprovskontroll:** Blankett för GVK:s slumpmässiga stickprovskontroller. Kontroll utförs av resp. länskontrollant och noteras på en särskild blankett (kontrollrapport) som omgående efter utförd kontroll överlämnas till beställaren med kopia till GVK och det auktoriserade företaget.

1–3: Blanketten ifylles av GVK-företaget
 4: Blanketten ifylles av länskontrollanten

Förkontroll/Avvikelse rapport

Kvalitetsdokument för Egenkontroll

Stickprovskontroll

