



Säkra Våtrum



I GVK INGÅR:

HSB Riksförbund | Riksbyggen | VVS Företagen | Sveriges Allmännyttiga Bostadsföretag, SABO
Sveriges BostadsrättsCentrum SBC | Fastighetsägarna Sverige | Villaägarnas Riksförbund
Golvbranschen, GBR

GVKs BRANSCHREGLER FÖR TÄTSKIKT I VÅTRUM

APRIL 2008, UTGÅVA 2. ERSÄTTER MARS 2006

INNEHÅLL

SÄKRA VÅTRUM 5

GVK-FÖRUTSÄTTNINGARNA 7

Här följer de tekniska förutsättningar som ska uppfyllas för att du ska få en lyckad våtrumsinstallation.

A. Golv.....	7
B. Vägg.....	10
Översikt väggskivor.....	11
Tätskikt.....	12
Utförande.....	14

KONTROLL AV TÄTSKIKTET 17

Efter installationen av tätskiktet kan GVKs länskontrollanter eller GVK-företaget själv kontrollera att tätskiktet inte läcker. Så här går kontrollen av tätheten till.

TEKNISKA RÅD OCH ANVISNINGAR 19

Bjälklag.....	19
Golvbrunnar.....	20
Rör-i-rör system.....	21
Fogning i innerhörn, håltagning, vägghängd toalett, fogsprång plattor.....	22
Bakfall, plastmatta som tätskikt, horisontell väggsättning.....	23

GODKÄNDA PRODUKTER 25

GVK-företaget arbetar med branschgodkända produkter. Här följer en förteckning över de produkter som används vid våtrumsinstallationer.

FÖRSLAG TILL STANDARDTEXTER 30

När du som beställare eller byggherre anlitar GVK- auktoriserade företag för utförande av våtrumsentreprenader kan du ta detta kapitel till hjälp.

Upphandling.....	30
Utförandebeskrivning.....	31

ORD- OCH REFERENSLISTOR 32

SÖKREGISTER 34

DETTA ÄR GVK

GVK är en stiftelse där Fastighetsägarna Sverige, HSB Riksförbund, Riksbyggen, Sveriges Allmännyttiga Bostadsföretag SABO, Sveriges Bostadsrätts Centrum SBC, Villaägarnas Riksförbund, VVS Företagen och Golvbranschen, GBR ingår.

Dessa organisationer och företag ger gemensamt ut GVKs Branschregler för tätskikt i våtrum. De har som gemensamt mål att komma till rätta med vattenskadorna i våra våtutrymmen. Detta mot bakgrund av de stora skadekostnader som bristfälligt utförda tätskikt i våtrum har medfört under årens lopp.

Verksamheten omfattas av arbeten med golvbeläggningar och väggbeklädnader i våtrum samt administreras genom stiftelsens bolag, AB Svensk Våtrumskontroll.

Genom GVK har en samordning skett och en helhetssyn kunnat skapas på hur ett tätt våtrum ska utföras. De återkommande kontrollerna bidrar till att upprätthålla en hög kvalitet i utförandet och ger en kontinuerlig erfarenhetsåterföring för ständiga förbättringar.



SÄKRA VÅTRUM

Om tio år känns det tryggt med ett säkert våtrum redan idag.

Det är ingen hemlighet att vattenskadorna kostar miljardbelopp årligen. För den enskilde bostadsrättsinnehavaren eller villaägaren kan det betyda tiotusentals kronor. GVK, Golvbranschens Våtrumskontroll, bildades 1988 och har sedan dess arbetat för att minska vattenskadorna i svenska våtrum. Med våtrum menar vi utrymmen som rymmer en dusch, badkar, handfat eller toalett och där omgivande material måste skyddas mot den fukt som tillförs och normalt leds bort via golvbrunnen.

Säkra Våtrum bygger på att våra utbildade fackmän – de GVK-auktoriserade företagen – ges rätt förutsättningar att kunna installera tillförlitliga material på ett fackmässigt sätt. Dessutom kontrolleras tätheten i våtrummen med GVKs unika metod för täthetsprovning. GVK är Sveriges enda organisation för säkra utföranden av våtrum som representeras av brukare, förvaltare och byggherrar. Detta lägger grunden för säkra konstruktionslösningar utan att marknadsintressen går före funktion.

Säkra Våtrum är GVKs Branschregler för tätskikt i våtrum och är i huvudsak utformade efter myndighetsföreskrifter (Boverkets Byggregler) och lagkrav. Branschreglerna syftar till att möjliggöra ett lagenligt och fackmässigt våtrumsutförande genom att utgöra en tolkning av gällande normer, som ger handfasta praktiska instruktioner för hantverkaren och beställaren. Detta lägger grunden till ett problemfritt och vattensäkert brukande under lång tid.

SÅ HÄR KAN SÄKRA VÅTRUM ANVÄNDAS...

✓ Proffsbeställare

Jobbar du som upphandlare, platschef eller dylikt och ska beställa en våtrumsentreprenad kan du använda Säkra Våtrum som ett verktyg. I Säkra Våtrum finner du standardtexter till hjälp för att föreskriva ett GVK-auktoriserat företag. På detta sätt får du ett kvalitetskoncept som ger dina kunder förutsättningar för ett vattensäkert och tryggt ägande under många år.

✓ Byggfackhandeln

När du ska avgöra vilka konstruktionslösningar som går att kombinera med olika material är Säkra Våtrum ett utmärkt hjälpmedel. Branschreglerna är baserade på lagkrav, vilket tillförsäkrar saklig pålitlighet avseende t.ex. skivmaterial i våtrumets väggar.

✓ Konsument

Nya myndighetskrav och förändrade branschregler kan göra det svårt att veta vilka krav som ska ställas på en säker våtrumsinstallation. I Säkra Våtrum finner du branschregler baserade på lag- och branschreliga krav tillsammans med en praktiskt orienterad beskrivning av hur en fackmässig våtrumsinstallation ska göras.

✓ Bostadsrättsstyrelser

Säkra Våtrum ger dig som ansvarig i bostadsrättsstyrelsen handfast hjälp när det gäller att förebygga vattensador. Branschreglerna är baserade på lagkrav och anger hur säkra vattentäta konstruktioner ser ut.

✓ GVK-auktoriserat företag

Säkra Våtrum innehåller branschregler som företagen ska använda sig av. Genom att följa Säkra Våtrum kan ett GVK-företag erbjuda pålitlig kvalitet och därmed reducera risken för kostsamma reklamationer.

✓ Försäkringsbolag

Försäkringsbolagen hänvisar generellt till gällande branschregler som norm för hur ett våtrum ska utföras för att det ska betraktas som fackmässigt. Fackmässighet är oftast kravet för att full försäkringsersättning ska utgå vid skada. Arbetar du som skadereglerare på försäkringsbolag, eller på annat sätt har behov av att kunna informera om hur ett våtrum ska vara utfört för att försäkringskyddet ska gälla fullt ut, kan du finna svaren i Säkra Våtrum.



GVK-FÖRUTSÄTTNINGARNA

Här följer de tekniska förutsättningar som ska uppfyllas för att du ska få en lyckad våtrumsinstallation. Anvisningarna är i huvudsak utformade efter Boverkets Byggregler (BBR), Hus AMA och VVS AMA. GVK-förutsättningarna är förenliga med VVS Företagens branschregler Säker Vatteninstallation (www.sakervatten.se) och GVKS erfarenhetsmässiga kunskap.

- ▶ Boverkets Byggregler gäller vid nybyggnad och vid tillbyggnad då byggnadens volym ökar. GVK-förutsättningarna är en utveckling av praktiska anvisningar baserade på Boverkets Byggregler.
- ▶ Vid nybyggnad, tillbyggnad och vid stambyten ska GVK-förutsättningarna följas, då inte särskilda skäl föranleder annat, t.ex. vid renovering av äldre fastigheter. I de fall det inte är möjligt att i alla avseenden följa GVK-förutsättningarna ska avstegen tydligt anges vid upphandlingen.
- ▶ I konsumentförhållanden är det extra viktigt att följa GVK-förutsättningarna vid nybyggnad och vid tillbyggnad. Utförandet ska alltid uppnå en fackmässig nivå, vilket GVK-förutsättningarna tillförsäkrar såväl entreprenör som konsument. ■

Originaltexter hämtade ur Boverkets Byggregler har markerats med röd platta. Lagar, förordningar och föreskrifter är tvingande regler och ska följas. Allmänna råd är inte tvingande, utan anger ett sätt att uppfylla en tvingande regel.

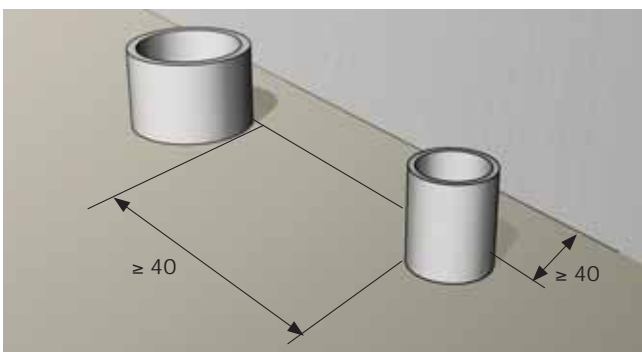
UNDERLAGET

A. GOLV

A1. RÖRGENOMFÖRINGAR

Förutom avloppsrör och golvbrunnar ska inga andra rör genomföringar genom golvet tätskikt tillåtas. Där rör genomföringar i golv trots allt förekommer ska:

- ▶ avstånd mellan rörens mantelyta samt mellan rör och vägg vara minst 40 mm efter färdigt ytskikt.
- ▶ röret vara fixerat så att rörelse inte kan uppstå mellan rör och golv när tätskiktet monteras. OBS! Rör får ej fixeras efter att tätskiktet applicerats.
- ▶ koppling på rörledning placeras, om möjligt, minst 100 mm och högst 150 mm från färdigt golv.
- ▶ avloppsstosar/rör sticka upp minst 40 mm över färdigt golv samt vara så utformade att tätskiktet kan anslutas vattentätt mot dessa.



A2. GOLVBRUNN

Arkitekt/konstruktör bör tidigt i byggprocessen utreda var golvbrunnen ska placeras för att möjliggöra rätt fall och önskat ytskikt, utan nivåskillnad till angränsande golvytas ytskikt. Golvbrunnens övre kant ska sitta i höjd med tätskiktet.

Golvavloppets förankring och läge i höjd och våg bör kontrolleras innan det vattentäta skiktet appliceras. (BBR, Kap. 6.5335)

I duschplats och under badkar får inga andra rör genomföringar än golvbrunn förekomma. Vid val av placering ska hänsyn tas till möjlighet att rensa golvbrunnen och att lyfta ur demonterbart vattenlås. I övrigt gäller:

- ▶ Golvbrunnen ska vara fast förankrad, i våg och i nivå med anslutande tätskikt. Minsta avstånd från vägg ska vara 200 mm.
- ▶ Golvbrunnen ska monteras så att dess överkant eller förhöjningsringens överkant kommer i nivå med anslutande tätskikt.
- ▶ I träbjälklag måste brunnen vara monterad så att inbördes rörelser inte kan uppstå mellan golvbrunn, underlag, tätskikt eller golvbeläggning.
- ▶ I betongbjälklag måste golvbrunnen fixeras så att brunnen läge inte kan ändras i samband med gjutning.
- ▶ Golvbrunnar ska uppfylla kraven enligt SS-EN 1253.

- ▶ Hur tätskikt av plast ansluts tätt till golvbrunn ska framgå av golvbrunnslieferantörens dokumenterade monteringsanvisningar (se principskiss i Figur 1-3).
- ▶ Hur vätskebaserade tätskikt med brunnsmanschett eller tätskiktsfolie ska anslutas till golvbrunn ska framgå av tätskiktsleverantörens dokumenterade monteringsanvisningar (se principskiss i Figur 1-3).

"Designbrunn" – väggnära golvbrunn

"Designbrunn" är en produkt som ställer högre krav och kompletterande tester för placering intill vägg. Innan dessa kompletterande tester är utförda och produkterna är godkända, måste brunnarna placeras minst 200 mm från vägg.

A3. FÄRDIGT UNDERLAG – GOLV

För att uppnå ett tillfredställande resultat vid installation av ytbeläggning måste följande kriterier vara uppfyllda:

- ▶ Underlaget ska vara rent, torrt och jämnt samt fritt från sprickor och porer.
- ▶ Underlaget ska uppfylla angivna toleranser för buktighet enligt Hus AMA 98, tabell 43.DC/-1:

Måtlängd	Klass A	Klass B
0,25 m	± 1,2 mm	± 1,2 mm
2 m	± 3 mm	± 5 mm

Underlaget i våtrum ska uppfylla klass A om inget annat anges.

- ▶ Betongunderlag ska ha max 85 % RF.
- ▶ Vid tillskjutande fukt: utred om tätskikt ska användas.
- ▶ Håligheter eller springor mellan golv och vägg får inte finnas.

FÖRSTÄRKNING AV UNDERLAG

För att undvika att ytskiktet havererar på grund av svikt och fuktrörelse ska man kontrollera att underlaget är rätt dimensionerat. Även när ytskiktet inte ställer lika höga krav på styvhet i underlaget (t.ex. vid plast som yt- och tätskikt), bör man överväga att dimensionera underlaget så att det i framtiden kan kompletteras med ett keramiskt ytskikt. I övrigt gäller:

- ▶ Vid beläggning med keramiska plattor på träbjälklag (max. c 600) ska spånskiva ha en tjocklek om minst 22 mm och vara av fukttålig kvalitet (V 313). Spånskivan ska förstärkas med en formstabil skivkonstruktion som hellimmas över hela golvet, eller med en formstabil avjämningsmassa om minst 12 mm. I våtrum, där man även ska bygga fall, är form-

stabil avjämningsmassa att föredra. Se Förstärkt träbjälklag under Tekniska råd och anvisningar i denna skrift.

Exempel på möjliga anslutningsprinciper – tätskikt mot golvbrunn. Följ alltid golvbrunnslieferantörens monteringsanvisning.

Fig 1

Tättningsprincip mot cylindriskt/vertikalt brunnsäte. Tips: Se till att klämringen bottnar på det horisontella brunnsätet.

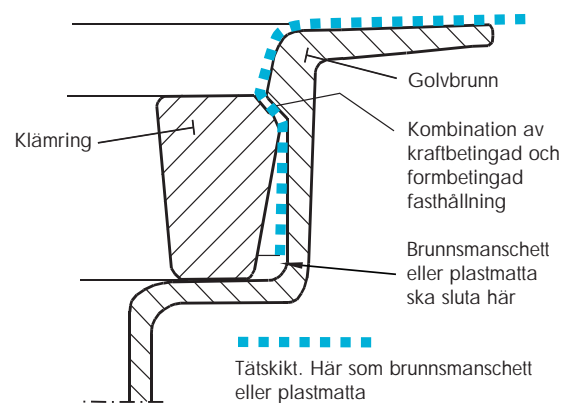


Fig 2

Tättningsprincip mot koniskt brunnsäte. Tips: Drag skruvar enligt brunnsleverantörens anvisning

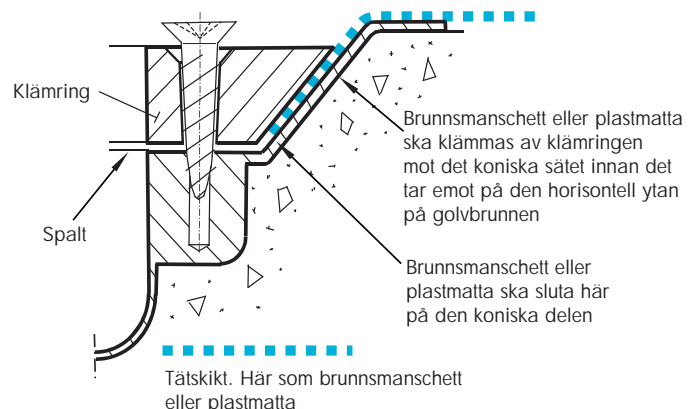
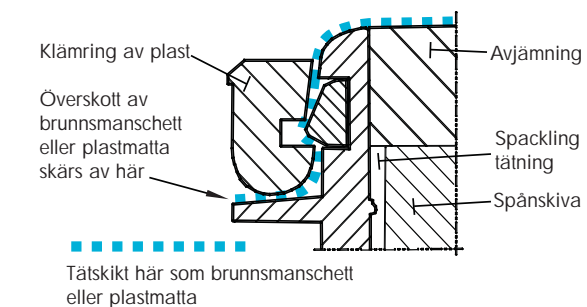


Fig 3

Annans tättningsprincip. Tips: Kontrollera att tätskiktet slutar vid klämringens innerdiameter



Skivmaterial golv

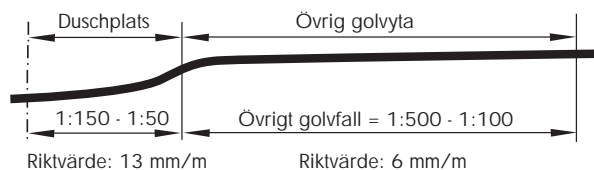
Vid val av skivmaterial ska en för ändamålet lämplig skiva väljas. Fuktkänsliga organiska skivmaterial ska inte användas som underlag för vätskebaserade tätskikt. Spånskivor i träbjälklag ska alltid vara av fukttålig kvalitet (V313) t.ex. vid förstärkning av träbjälklag eller som underlag för plastmatta som yt- och tätskikt.

Fall mot golvbrunn

- ▶ ska vara minst 1:150, dock max 1:50 vid duschplats och under badkar
- ▶ ska på övriga ytor luta 1:500-1:100 mot golvbrunn
- ▶ Konstruktioner som förhindrar vatten från att rinna ner till golvbrunn ska inte förekomma (t.ex. upphöjning vid duschplats)

Fig 4

Fall mot golvbrunn. Gärna mjuk övergång till duschplats



I utrymmen med golvavlopp ska golvet och dess vattentäta skikt ha fall mot avloppet i de delar av utrymmet som regelmässigt blir utsatta för vattenbegjutning eller vattenspill. Bakfall får inte förekomma i någon del av utrymmet. (BBR, Kap. 6:5335)

Undvik stora plattor som i kombination med fall kan leda till stora fogsprång. Rådgör med din leverantör. Se fogsprång under Tekniska råd och anvisningar i denna skrift.

Fig 5

Keramisk ytbeläggning: Anslutning av tätskikt mot tröskel med 2 mm ufräst spår

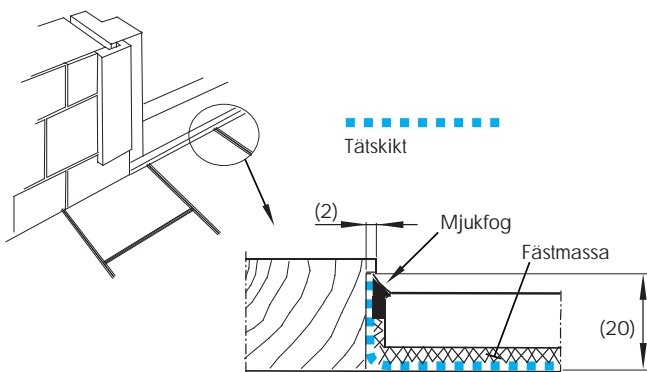
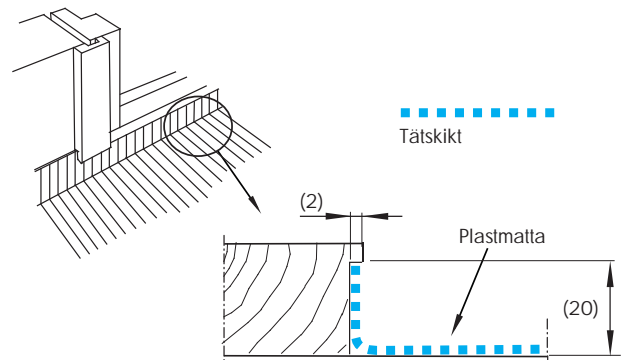


Fig 6

Plast som ytbeläggning: Anslutning av tätskikt mot tröskel med 2 mm ufräst spår



A4. DÖRRÖPPNINGAR

- ▶ Dörrkarm och tröskel bör monteras i liv med våtrumsvägg. Välj därför i första hand samma karmbredd/tröskelbredd som väggjocklek.
- ▶ Om tröskel finns ska tätskiktet dras upp på tröskeln, normalt 15 mm.
- ▶ Exempel på utförande, se fig 5 – 6.

GOLVVÄRME

Vattenburen värme är effektivast i betongbjälklag och i platta på mark, om denna är väl isolerad. Elburen värme används oftast i tunna skikt, som t.ex. avjämningsmassa, och i vissa fall i fästmassa. Vattenburen värme i träbjälklag innebär att värmeöverförande egenskaper ska förenas med bjälklagets bärighet, vilket ställer högre krav på installationen.

Vi rekommenderar tillsvidare, vid vattenburen golvvärme i träbjälklag, att golvvärmeleverantören tar ett helhetsansvar för:

- ✓ Bjälklagskonstruktionen
- ✓ Värmeöverföringen
- ✓ Vattensäkerheten

Det finns annars en risk att olika leverantörer skyller på varandra i det fall konstruktionen havererar och leder till vattenskador.

Att tänka på vid golvvärme:

- ▶ Plaströr (PE-X) ska ha mekaniska egenskaper enligt SS-EN ISO 15875-2 och med syrebarriär enligt DIN 4726 för att förhindra korrosion i värmekällan.
- ▶ Vid elburen värme ska elsäkerhetsföreskrifter följas. Installation ska göras av behörig installatör.
- ▶ Komponenter ska i våta utrymmen uppfylla isolerclass IP67.
- ▶ El-installationen ska följa minst skyddsklass I eller III.
- ▶ Regleringen ska ske med golvgivare gärna i kombination med rumsgivare. Man ska dessutom tänka på att inte täcka över golvytor med isolerande material, som t.ex. en hög med tvätt eller tjocka mattor.



- ▶ Golvvärme ska normalt inte förläggas under golvmonterad toalettstol eller bidé.
- ▶ Ytemperaturen ska inte överstiga 27 °C.
- ▶ Keramiska plattors fuktupptagning ska maximalt uppgå till 6 % (E-värde).

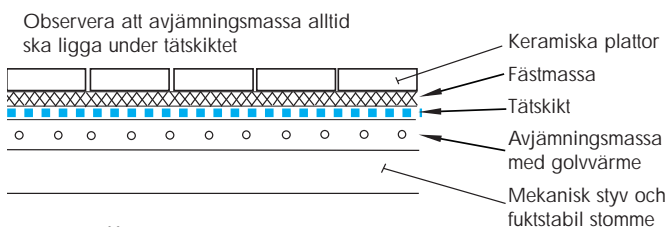
Att tänka på vid eldriven golvvärme:

- ▶ Värmen ska tidigast slås på 28 dygn efter montering av klinker och fogning.
- ▶ Temperaturen ska inte höjas mer än 5 °C per dygn.

Vid vattenburen golvvärme föreligger inte samma risk för termisk chock.

Fig 7

Golvvärmekonstruktion principskiss



B. VÄGG

B1. RÖRGENOMFÖRINGAR

Förutom anslutning av kar- eller duschblandare ska inga rör genomföringar finnas i plats för dusch eller badkar.

Vid rör genomföringar ska:

- ▶ rören vara monterade vinkelrät mot väggen så att efterjustering inte behöver göras när tätskiktet monteras.
- ▶ rören sticka ut 50 mm, max 100 mm från väggskiva eller motsvarande.
- ▶ rören vara fixerade så att rörelse inte kan uppstå mellan rör och väggskiva eller motsvarande när tätskiktet monteras. Fixeringen ska vara utförd enligt rörleverantörens monteringsanvisning.
- ▶ tätning av rör genomföringar utförs enligt tätskiktsleverantörens dokumenterade monteringsanvisning.
- ▶ tätning av metallrör utförs mot mediarör eller mediarör med prefabricerad isolering.
- ▶ tätning av rör-i-rör-system utförs mot skyddsror, väggbox eller annan genomföringsdetalj. I vissa fall utförs tätning med tätband mot skyddsror.

B2. FÄRDIGT UNDERLAG – VÄGG

Allmänt

- ▶ Underlaget ska vara fast, rent, plant och torrt samt fritt från sprickor och porer.

- ▶ Underlaget ska vara fritt från sådana hinder som försvårar montering/applisering av tät- och ytskikt.
- ▶ Underlaget (inkl vinklar/hörn) ska uppfylla krav i tabell 44.C/-1 i Hus AMA 98:

	Måtlängd	Tolerans
Buktighet	0,25 m	± 2 mm
	2 m	± 5 mm
Lutning	L (måtlängd) mm	L/600
		lägst ± 5 högst ± 20

- ▶ Spackel ska vara avsett för våtrum och fästa väl till underlaget. Spackelmassan ska vara cementbunden. Organiskt bunden spackelmasa får inte användas.
- ▶ Betongvägg ska vara gjuten mot slät form. Ojämheter, sprickor och håligheter ska vara utspacklade.
- ▶ Putsade ytor ska ha en yttjämnhet motsvarande putsstruktur 1-2 enligt avsnitt LBS i Hus AMA 98, vilket motsvarar brädriven slätputs.
- ▶ Lättbetongväggar av block ska vara bredspacklade eller putsade. Väggar av element ska vara skarvspacklade. Ytskador ska vara lagade med bruk eller spackel.

Skivmaterial vägg

I syfte att bygga för säkrare innemiljö har GVK tagit beslut om en övergång från kartongklädd gips till mer fuktåliga skivor i våtrum. För närvarande pågår därför utprovning av på marknaden förekommande fuktåliga skivors kompatibilitet med limmer och tätskikt för våtrum. Utprovningen omfattar även en granskning av de arbetsmiljöaspekter som följer med yrkesmässig hantering av de alternativa fuktåliga skivorna. GVK kommer under 2008 att löpande meddela vilka alternativa skivor som kommer att kunna rekommenderas på www.gvk.se

När det finns dokumenterade kompatibilitetsprovningar ska GVK-företaget:

- ▶ använda fuktåliga skivor som underlag för tätskikt där en konsument/privatperson är beställare. Det innebär att fuktåliga skivor ska användas i alla villor, småhus och enskilda bostadsrättslägenheter om inte omständigheterna uppenbarligen föranleder annat.
 - den som redan idag vill föreskriva fuktåliga skivor är fri att göra detta.
 - felansvaret för kompatibilitetsproblem avseende ej godkända eller rekommenderade konstruktioner faller på beställaren.

C. ÖVRIGT

Beakta möjligheten till att handikappanpassa våtrummet.

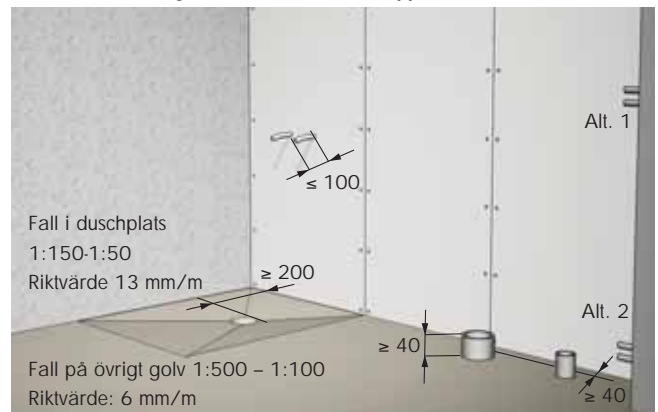
Rummen i bostäder i ett plan ska vara tillgängliga för en person som sitter i rullstol. Minst ett hygienrum ska möjliggöra toalettbesök för en person som sitter i rullstol och vara så utformat att det efter ändring finns plats för medhjälpare och separat duschplats, om sådan saknas från början. (BBR, 3:221)

- Byggmaterial ska kontrolleras före installation, så att inga synliga skador finns på materialet. Material ska skyddas mot nedsmutsning, fukt etc. vid lagring.

Byggnader, byggprodukter och byggmaterial bör under byggtiden skyddas mot fukt och mot smuts. Kontroll av att

Fig 8

Så här ska underlaget se ut innan tätskiktet appliceras.



I duschplats får endast genomföring till dusch förekomma

material inte har fuktskadats under byggtiden bör ske genom besiktningar, mätningar eller analyser som dokumenteras. (BBR, 6:51)

ÖVERSIKT VÄGGSKIVOR AVSEENDE EGENSKAPER FÖR VÅTRUM

Skiva:		Gipstyp med kartongyta	Gipstyp med glasfiberyta	Cementtyp med glasfiberyta eller fiberarmering	Cementtyp med tätskikt	Plasttyp med ytarmering
Arbetsmiljö	Skydd	Vid fackmässigt handhavande behövs inga särskilda åtgärder	Handskar och täckande klädsel samt andningskydd av klass P2	Skyddsutrustning vid kapning samt andningskydd av klass P2. Produkter med glasfiberyta hanteras som gips med glasfiberyta	Skyddsutrustning vid kapning samt andningskydd av klass P2	Skyddsutrustning vid kapning samt andningskydd av klass P2. Produkter med glasfiberyta hanteras som gips med glasfiberyta
	Tyngd	Bredare än 900 mm bör normalt inte hanteras manuellt. ^A Större dimensioner hanteras t.ex. av två personer eller med lyfthjälpmedel		Har hög densitet vilket gör skivorna tunga. Förekommer cementskivor som är uppblandade med lättare material, vilket gör dem enklare att hantera. Vid val av skivor ska sådana dimensioner väljas att belastningen inte överstiger belastning för skivor av gipstyp alt. att avsedda lyfthjälpmedel används		Har låg densitet vilket gör skivorna lätta.
Limning	Plast tät-/ytiskt	Limmas med fullgott resultat enligt limleverantörens anvisning. Beprövad lösning ^C	Limmas enligt limleverantörens anvisning		Rekommenderas ej	Limmas enligt limleverantörens anvisning
	Plast tätskikt/keramik					
	Tätskiktsfolie	Limmas enligt tätskiktsleverantörens anvisning. Levereras enbart som kompletta system.			Hör med lim-/tätskiktsleverantör om möjliga lösningar	Bredspacklas. Limmas enligt tätskikts-/limleverantörens anvisning
Spackling		Enligt spackel-/tätskiktsleverantörens anvisning			Grundregeln är att dubbla tätskikt inte ska förekomma. Lokal skarvspackling kan eventuellt utföras enligt spackelleverantörens anvisning	Enligt spackel-/tätskiktsleverantörens anvisning
Kritiskt fuktillstånd		RF 75-80 % ^B	Ej väl dokumenterat. Hör med leverantör		RF 90-95% ^D	Hör med leverantör
Tjocklekar		12,5	12,5, 15, 15,5	8, 9, 10, 12, 15	8, 10	4, 6, 10, 12, 20, 30, 40, 50, 60, 80
Bredder		900, 1 200	900, 1200	600, 900, 1200	900	600, 1250, 2500
Längder		2500, 2700, 3000	2400-2700, 3000	600, 1200, 2400, 2500	2500, 3000	2500
Reglar	Centrumavstånd	300, 450, 600	300, 450, 600	300, 450, 600	300, 450	300, 600
	Dimension, typ	45 mm eller större, trä/stål	45 mm eller större, trä/stål	Trä/stål, följ leverantörens anvisning		

Denna tabell bygger på uppgifter från bland andra lim- och skivleverantörer i december 2007. Beakta alltid resp. leverantörs monteringsanvisning i första hand.

- A. Arbetsmiljöverkets Checklista för projekteringsansvar och AFS 1998:1, 2-3 §§ och 9§. I denna tabell likställs vi gips med kartongyta och glasfiberyta.
 B. SP Sveriges Provnings- och Forskningsinstitut rapport Kritiskt fuktillstånd för mikrobiell tillväxt på byggmaterial – kunskapsammanfattning. Spannet som anges är både för smutsade material och kliniskt rena material, där lägsta värdet antas gälla.
 C. Enligt Boverkets definition: "Beprövade lösningar innebär att dokumenterad och verifierad erfarenhet från liknande byggnader med samma klimatpåverkan utnyttjas. Konstruktionen bör vara prövad under lång tid (10 – 20 år) och ha fungerat utan problem."
 D. Enligt uppgifter från leverantör.

TÄTSKIKTET

Val av tätskikt är centralt vid installation av våtrum. Det är därför viktigt att beakta huskonstruktionen och välja ett lämpligt tätskikt för att minimera risken för vattenskador. De vanligaste typerna av tätskikt på marknaden är golvbeläggningar/väggbeklädnader/tätskikt av plast, vätskebaserade tätskikt och så kallade tätskiktsfolier.

Grundkrav på tätskiktet I

Tätskiktets uppgift är att skydda delar av golv- och väggkonstruktionen som inte tål fukt. Det är viktigt att tätskiktets egenskaper inte försämras under livslängden och att konstruktionens tekniska och kemiska förutsättningar inte försvagar tätskiktet.

Golv och väggar som kommer att utsättas för vattenspolning, vattenspill eller utläckande vatten ska ha ett vattentätt skikt som hindrar fukt att komma i kontakt med byggnadsdelar och utrymmen som inte tål fukt. Vattentäta skikt ska vara beständiga mot alkalitet från betong och bruk, vatten, temperaturvariationer och rörelser i underlaget samt ha tillräckligt stort ånggenomgångsmotstånd. Vattentäta skikt ska även tåla vibrationer från normal utrustning i utrymmet. Fogar, anslutningar, infästningar och genomföringar i vattentäta skikt ska vara vattentäta. (BBR, 6:5331)

Grundkrav på tätskiktet II

Förutom kravet på vattentäthet, finns även krav på ångtäthet. Ångtätheten skyddar organiskt material i byggnaden mot mikrobiell tillväxt.

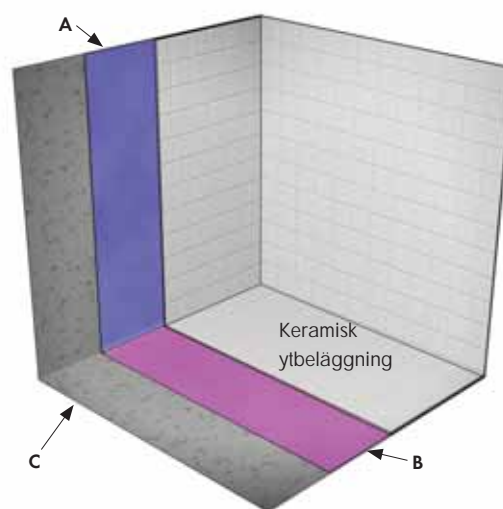
Ånggenomgångsmotståndet hos det vattentäta skiktet bör vara större än 1 000 000 s/m... om man inte vid fuktsäkerhetsprojekteringen påvisat att annat ånggenomgångsmotstånd kan användas. Ånggenomgångsmotståndet bör bestämmas vid förhållanden som liknar det aktuella fallet, t.ex mellan 75 % och 100 % RF (BBR, 6:5331)

Generella riktlinjer för tätskikt

- ▶ Tätskiktet ska vara en branschgodkänd produkt
- ▶ Montage av tätskikt ska ske enligt ansvarig leverantörs dokumenterade monteringsanvisning
- ▶ I beställning ska anges om dokumenterad egenkontroll ska utföras

Fig 9

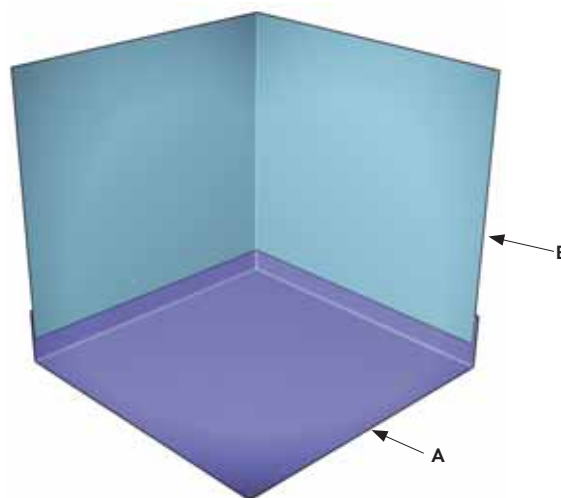
Tätskikt under keramiska plattor



Som tätskikt under keramiska plattor finns tre huvudtyper av tätskikt: tätskikt av plast, tätskiktsfolie och vätskebaserat tätskikt. Syftet med tätskiktet är att skydda det material (C) som finns under tätskiktet från fukt. Tätskikt för golv symboliseras av den rödlila kulören (B) och tätskikt för vägg (A) med den blåliga kulören.

Fig 10

Tät- och ytskikt



Golvbeläggning (A) och väggbeklädnad (B) av plast fungerar både som tätskikt och ytskikt och testas för att hålla fukten borta från underliggande material samt för att tåla den mekaniska belastning den utsätts för.

A. TÄTSKIKT AV PLAST

Tätskikt av plast kan användas:

- ▶ på massiva konstruktioner t.ex. betong och leca mm. Beakta dock att viss förbehandling kan krävas.
- ▶ på sugande skivmaterial enligt GVK-förutsättningarna för underlag.
- ▶ där underliggande konstruktion kan kräva reparation/underhåll, t.ex. golvvärme (konstruktion tillåter lokal reparation).
- ▶ där krav finns på att tätskiktets funktion ska testas före applicering av keramiskt ytskikt.

Tätskikt av plast rekommenderas inte:

- ▶ vid mycket täta underlag, där tillfredställande resultat vid limning är svår eller inte går att uppnå.
- ▶ i utrymmen med tillskjutande fukt, t.ex. platta på mark eller källare i äldre hus utan kapillärbrytande skikt.

GBR-godkänd produkt



Så här ser märket ut för VT-godkännande för golv och vägg.

Tätskikt av plast uppfyller rekommendationen i Boverkets Byggregler avseende ånggenomgångsmotstånd på minst 1 000 000 s/m.

Golvbranschens branschstandard för golvbeläggning/väggbeklädnad av plast

Golvbranschen, GBR, har utvecklat en testmetod för att kunna säkerställa funktionen hos golvbeläggning och väggbeklädnad av plast i våtrummen. Uppfyller materialet testets stränga krav, får produkten förses med branschens VT-märke, som är en kvalitetsstämpel på att materialet tål både fysiska och kemikaliska påfrestningar utan att tappa sin grundläggande funktion – nämligen att vara vattentät.

Generella krav för VT-godkända produkter i våtrum:

- ▶ Att tätskiktet monteras av ett GVK- auktoriserat företag med behörighet för plast.
- ▶ Att produkten godkänts enligt Golvbranschens Branschstandard och är märkt med VT-märket (godkända produkter finns i denna skrift och på www.gvk.se).
- ▶ Att produkten installeras enligt leverantörens monteringsanvisning
- ▶ Att fogar ska trådsvetsas.
- ▶ Att ytemperaturen vid golvvärme inte kontinuerligt överstiger +27 °C.

B. TÄTSKIKTSFOLIER

Tätskiktsfolier godkänns av Byggkeramikrådet, som således tar ansvar för hur produkterna testas. Här följer GVKs rekommendation för hur denna typ av tätskikt kan användas.

Tätskiktsfolier kan användas:

- ▶ på massiva konstruktioner t.ex. betong och leca mm. Beakta dock att viss förbehandling kan krävas.
- ▶ på sugande skivmaterial enligt GVK-förutsättningarna för underlag.

Tätskiktsfolier rekommenderas inte:

- ▶ vid mycket täta underlag, där tillfredställande resultat vid limning är svår eller inte går att uppnå.
- ▶ där underliggande konstruktion kan kräva reparation/underhåll, t.ex. golvvärme. Dock kan leverantörsspecifika lösningar förekomma.
- ▶ i utrymmen med tillskjutande fukt, t.ex. platta på mark eller källare i äldre hus utan kapillärbrytande skikt.

C. VÄTSKEBASERADE TÄTSKIKT

Vätskebaserade tätskikt godkänns av Byggkeramikrådet, som således tar ansvar för hur produkterna testas. Här följer GVKs rekommendation för hur denna typ av tätskikt kan användas.

Vätskebaserade tätskikt kan användas:

- ▶ på massiva konstruktioner t.ex. betong och leca m.m.
- ▶ på skivmaterial som är fukttåliga enligt GVK-förutsättningarna för underlag.

Vätskebaserade tätskikt rekommenderas inte:

- ▶ på fuktkänsliga, organiska skivmaterial, t.ex. gipstyp med kartongyta.
- ▶ på träbjälklag.
- ▶ mot yttervägg där fuktkänsligt skivmaterial stängs in mellan det vätskebaserade tätskiktet och diffusionsspärr i väggkonstruktionen.
- ▶ där underliggande konstruktion kan kräva reparation/underhåll, t.ex. golvvärme.

Vätskebaserade tätskikt finns av två slag:

- ▶ Deformationsupptagande (tjocka): Krävs på golv och är vanligast på vägg.
- ▶ Ej deformationsupptagande (tunna): Dessa kallades tidigare ibland felaktigt för primer. Får endast användas på formstabil skiva på vägg.

Våtrumsgolv med keramiska material och tätskiktsmassa på träbjälklag med skivor eller skivkonstruktioner innebär betydligt större risker än då underlaget utgörs av bjälklag med större styvhet, t.ex. betong. (BBR, 6:5333)



UTFÖRANDE

GVK-auktoriserat företag

Ett GVK-auktoriserat företag utför fackmässiga vårumsarbeten. Fackmässighet är ett begrepp som används för att tala om att arbetet är utfört på ett sådant sätt att beställare, försäkringsbolag med flera kan känna sig trygga med det arbete som genomförs. GVK arbetar med kontinuerlig fortbildning och kompetensutveckling av både arbetsledare och montörer för att dessa ska ha de teoretiska och praktiska kunskaper som krävs för att uppfylla myndighetskrav etc. Ett GVK-auktoriserat företag ska alltid kunna leverera en säker och en estetiskt tilltalande vårumsinstallation.

Så här uppfyller det GVK-auktoriserade företaget ett fackmässigt utförande av vårummet:

- ▶ GVKs Branschregler följs avseende utförande och materialval.
- ▶ Val av tätskikt anpassas till konstruktionen.
- ▶ Aktuell monteringsanvisning följs.
- ▶ Arbetet utförs av en montör med behörighet.
- ▶ Montören arbetar i ett GVK-anslutet företag.
- ▶ Montören kan via fotolegitimation styrka sin behörighet.
- ▶ Vårumsanmälan utförs så att tätskikten kan bli stickprovskontrollerade.
- ▶ Kvalitetssystem med rutiner avseende förkontroll av vårummet, avvikelserapport för underlaget, dokumenterad egenkontroll och stickprovskontroll av tätskiktet tillämpas.

Olika typer av auktorisation

Det finns olika typer av auktorisationer för tät- och ytskikt av plast, tätskikt i anslutning till keramik eller både delarna. Vid godkända prov utfärdas personliga behörighetsbevis (ID-kort) utställda på det auktoriserade företaget. Länsvis förteckning över auktoriserade företag för arbeten med beläggningar och beklädnader av plast och keramik finns i slutet av broschyren. Se även www.gvk.se för senast uppdaterad lista över företag.

KVALITETSDOKUMENT

Ett viktigt led i GVKs kvalitetsarbete är att upprätta olika typer av kvalitetsdokument. Här följer en sammanställning av de viktigaste.

Utförandet av byggnadsdelar och byggnadsdetaljer som har betydelse för den framtida fuktsäkerheten bör dokumenteras. (BBR, 6:51)

Kan lämnas av GVK-företaget till beställaren:

1. Kvalitetssäkrad vårumsinstallation

Anbudsbilaga som ger beställaren information om vilka förutsättningar i underlag av golv och vägg som är nödvändiga enligt Hus AMA och VVS AMA för att en säker installation av tätskikt ska kunna utföras.

Lämnas alltid av det GVK-auktoriserade företaget till beställaren:

2. Anmälan av våtrum

Anmälan sker enklast via GVKs hemsida. Även blankett för anmälan kan användas. Beställaren ska alltid erhålla en kopia av anmälan som är en värdehandling.

3. Förkontroll/avvikelse rapport

Avvikelser mot gällande bygghandlingar/GVK-förutsättningar noteras.

4. GVKs kvalitetsdokument för dokumenterad egenkontroll

Blankett för dokumenterad egenkontroll av utfört arbete enligt Hus AMA 98/YSC.1 (avser kontroll av tätskiktet) överlämnas till beställaren. Som konsument bör du alltid begära att få skötselråd samt ifylld egenkontrollblankett.

Lämnas alltid till beställaren, till GVK-företaget och till GVK av länskontrollanten:

5. Stickprovskontroll

Blankett för GVKs slumpmässiga stickprovskontroller. Kontroll utförs av respektive länskontrollant och noteras på särskild blankett (kontrollrapport) som omgående efter utförd kontroll överlämnas till beställaren med kopia till GVK och det GVK-auktoriserade företaget.

EFTER ARBETETS UTFÖRANDE

Kontrollera:

✓ att skötselråd överlämnas till beställaren

FÖRKONTROLL AV VÅTRUM (innan arbetena påbörjas)

GVK
www.gvk.se

Nedanstående kontrollpunkter/toleranser baseras på: GVK-förutsättningarna, VVS-t:s branschregler, Hus AMA/VVS AMA och Boverkets Byggregler, BBR 06
(OBS! Endast avvikelser anges nedan)

Beställare: Tel:
 Adr/Arb plats: Tel:
 GVK-Företag: Tel:

GOLV:
Rörgeomföringar (tappvatten- och radiatorledningar)
 ej fixerade
 förekommer i våtrum
 avstånd mellan rör mindre än 40 mm/mellan rör och vägg mindre än 40 mm
 Kommentarer:

Rörgeomföringar (WC- och Tvättställsrör)
 ej fixerade
 avstånd från vägg mindre än 40 mm
 höjd över färdigt undergolv mindre än 40 mm
 Kommentarer:

Golvbrunnar
 avstånd från vägg mindre än 200 mm
 ej i nivå för tätskikt
 ej i våg
 Kommentarer:

Underlaget
 fall vid golvbrunn/övriga ytor (ej enligt handlingar)
 ej bradivna yta
 trösklar
 Kommentarer:

VÄGG:
Rörgeomföringar
 ej fixerade
 Kommentarer:

Underlaget
 underlaget uppfyller ej angivna toleranser för buktighet och lutning
 förekommer hinder som försämrar monteringen för tät- och ytskikt
 Kommentarer:

Denna förkontroll av våtrum avser: Ort och datum:

Kopia har överlämnats till beställaren: ja nej

Underskrift beställare: Underskrift GVK-företag:

*Se även baksidan i broschyren SÄKRA VÅTRUM finns GVK-förutsättningarna i sin helhet!

KONTROLLRAPPORT

Tätskikt av plastmatta
Tätskikt vätskebaserat (innehåller utan förlor)

AB SVENSK VÅTRUMSKONTROLL
www.gvk.se

Kontrolldag:
 Beställare:
 Adress:
 Objektets adress / kvartal / lgh nr: Ort:
 Arbete utfört av auktoriserade firma: Tel.nr:
 Ansvarig arbetsledare: Ort:
 Tätskikt golv / Fabr. konstr.: Tel.nr:
 Tätskikt vägg / Fabr. konstr.:
 Åtgång vid applicering av vätskebaserat tätskikt: Horisontell väggsättning: Ja Nej

GOLV: kg/m² alt. liter/m² **VÄGG:** kg/m² alt. liter/m²

Pos Golv - Tätskikt/plast

11	Fogarnas placering	1	2
12	Fogarnas tätet		
13	Sofellogarnas tätet		
14	Innerhornens tätet		
15	Ytterhornens tätet		
16	Rörgeomföringar		
17	Anslutning golvbrunn		
18	Fall		
19	Uppvik dörrtröskel		

Pos Vagg - Tätskikt/plast

21	Fogarnas placering	1	2
22	Fogarnas tätet		
23	Överlapp Aqua Tät		
24	Linsläpp		
25	Rörgeomföringar		

Pos Golv - Tätskikt/vätskebaserat

31	Försegling golv- och väggvinkel	1	2
32	Anslutning golvbrunn		
33	Anslutning tröskel		
34	Anslutning rörgeomföringar		
35	Tätskiktet		
36	Fall		

Pos Vagg - Tätskikt/vätskebaserat

40	Försegling uppvik	1	2
41	Försegling skarvar		
42	Försegling skruvrader		
43	Försegling innerhorn		
44	Försegling ytterhorn		
45	Anslutning rörgeomföringar		
46	Tätskiktet		

Fogar på plastmaterial har täthetskontrollerats med GVK-pumpen (SS 923621) JA NEJ
 (Avser fogar på golv och vägg samt innerhorn)

Arbete utfört av (monterarens namn):
 Kommentarer:

BADRUMPLAN

1 = Ingen anmärkning
2 = Skal avhjälpas snarast

KVALITETSDOKUMENT FÖR EGENKONTROLL AV TÄTSKIKT I VÅTRUM

GVK
www.gvk.se

Projekt: Ort:
 Beställare: GVK-Företag:
 Denna egenkontroll avser lgh. nr: trapphus:
 Underlag golv: Underlag vägg:
 Tätskikt GOLV / Fabr. konstr.:
 Tätskikt VÄGG / Fabr. konstr.: Horisontell väggsätt. JA NEJ

Åtgång vid applicering av vätskebaserat tätskikt:
 kg/m² alt. liter/m² **VÄGG:** kg/m² alt. liter/m²

Tätskikt/plast

14	Innerhornens tätet	1	2
15	Ytterhornens tätet		
16	Rörgeomföringar		
17	Anslutning golvbrunn		
18	Fall		
19	Uppvik dörrtröskel		

Pos Vagg - Tätskikt/plast

21	Fogarnas placering	1	2
22	Fogarnas tätet		
23	Överlapp Aqua Tät		
24	Linsläpp		
25	Rörgeomföringar		

Pos Golv - Tätskikt/klinker

31	Försegling golv- och väggvinkel	1	2
32	Anslutning golvbrunn		
33	Anslutning tröskel		
34	Anslutning rörgeomföringar		
35	Tätskiktet		
36	Fall		

Pos Vagg - Tätskikt/kalk

40	Försegling uppvik	1	2
41	Försegling skarvar		
42	Försegling skruvrader		
43	Försegling innerhorn		
44	Försegling ytterhorn		
45	Anslutning rörgeomföringar		
46	Tätskiktet		

Fogar på plastmaterial har täthetskontrollerats med GVK-pumpen (SS 923621) JA NEJ
 (Avser fogar på golv och vägg samt innerhorn)

Kontroll på andra typer av tätskikt har utförts okulärt.

Kommentarer:

BADRUMPLAN

1. Ingen anmärkning
2. Anmärkning / skal avhjälpas

Ort, datum:
 Kontroll utförd av: GVK-behörighetsbevis nr:

Förkontroll/Avvikelsesrapport, Kvalitetsdokument för egenkontroll samt Stickprovskontroll. GVK-företaget anmäler våtrum på www.gvk.se innan tätskiktet appliceras.

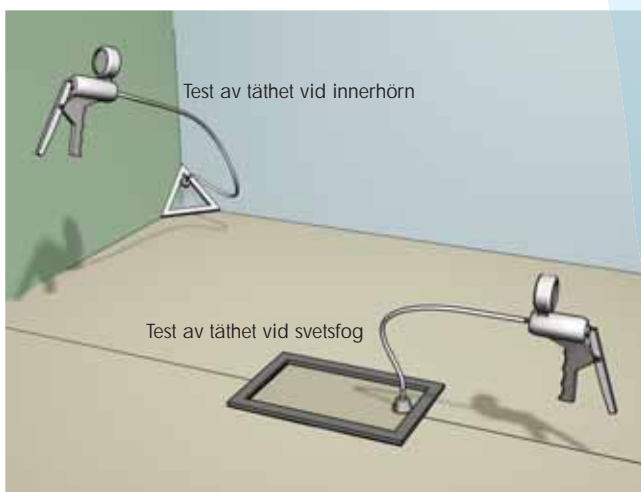


KONTROLL AV TÄTSKIKTET

Efter installationen av tätskiktet kan GVKs länskontrollanter eller GVK-företaget själv kontrollera att tätskiktet inte läcker. Så här går kontrollen av tätheten till.

Fig 11

Kontroll av täthet med GVK-pump



- ▶ Metoden som används för att kontrollera tätheten hos fogar på tätskikt av plast finns i SS 92 36 21.
- ▶ När vätskebaserat tätskikt applicerats, görs istället en okulär bedömning i enlighet med leverantörens monteringsanvisning. Åtgången av det vätskebaserade tätskiktet noteras (kg/m^2).

En metod för kontroll av fogars vattentäthet hos färdiga tätskikt av plastmattor finns i SS 923621. Standarden avser även målade väggytor. För vattentäta skikt som utgörs av tätskiktsmassa under eller bakom keramiskt material finns det för närvarande ingen lämplig mätmetod för att kontrollera tätheten på det färdiga tätskiktet. Lämpligen utförs en okulär kontroll av tätskiktet och dess anslutningar före platsättning och plattläggning. Kontroll av att rätt mängd tätskiktsmassa har applicerats per ytenhet bör dokumenteras. (BBR, 6:5331)

LÄNSKONTROLLANTER

I varje län har GVK särskilt utbildade kontrollanter, som löpande utför kontroller av de anmälda våtrummen. På detta sätt kan man i tid komma åt eventuella kvalitetsbrister hos

tätskiktet. Tätskikten av plastmatta testas med GVK-pumpen, ett verktyg som länskontrollanterna använder för att testa tätheten i fogar och hörn. När kontrollen är genomförd, fylls en särskild kontrollrapport i och en kopia skickas till beställaren och det GVK- auktoriserade företaget. Det finns olika typer av kontroll:

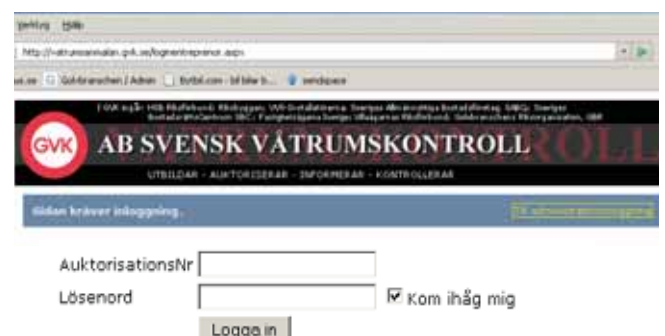
Stickprovskontroll

Det GVK- auktoriserade företaget gör en så kallad våtrumsanmälan innan tätskiktsarbetet i ett våtrum påbörjas. Ska keramik som ytskikt installeras, ska kontrollen ske innan applicering av keramik sker. Ett representativt, slumpmässigt urval av de anmälda våtrummen görs, som sedan kontrolleras av länskontrollant utan kostnad.

Särskild kontroll

Beställaren kan kräva/föreskriva en särskild kontroll av täthet, vilket kan beställas och utföras.

En lista över GVKs länskontrollanter finns på www.gvk.se



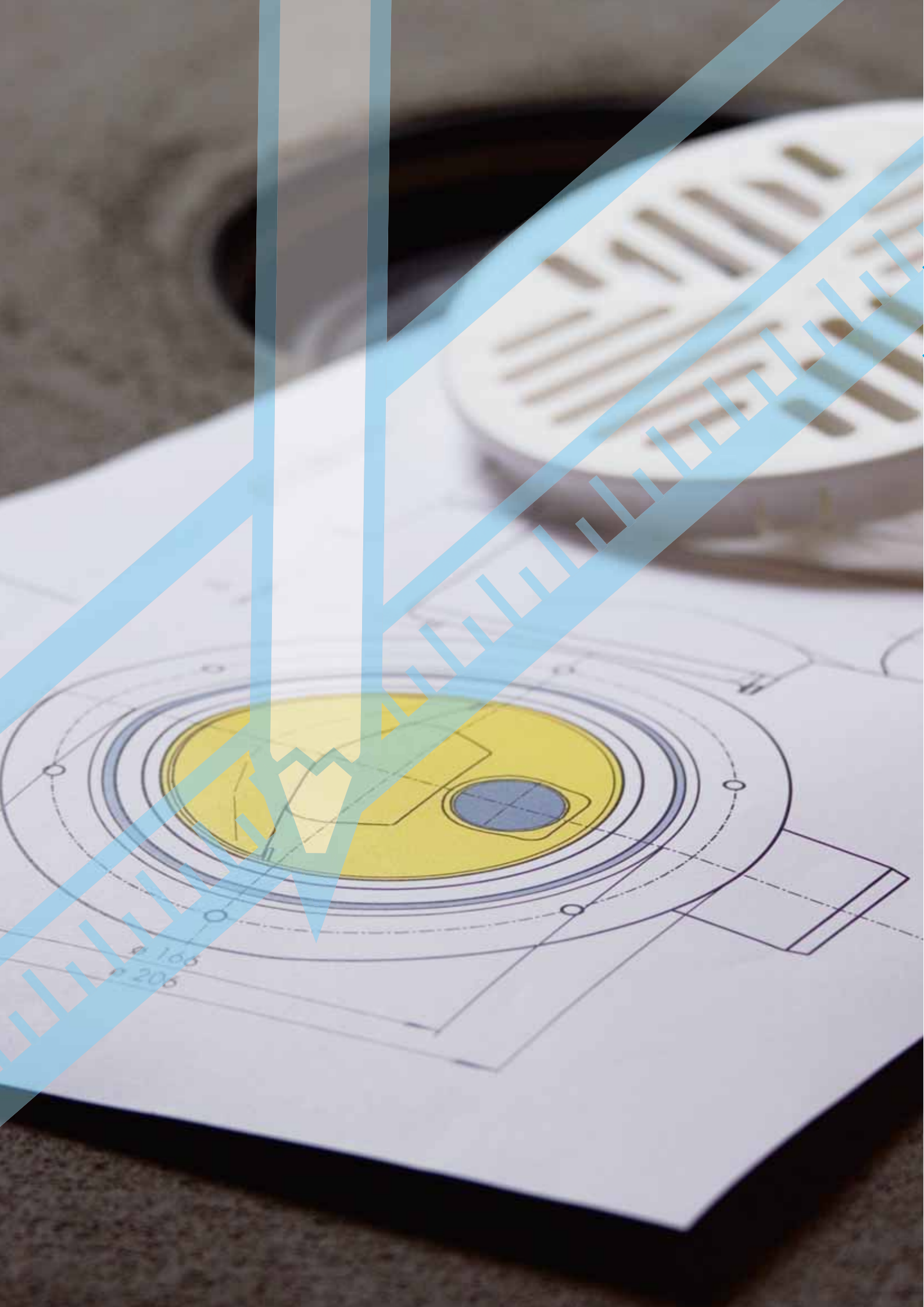
Aktuell status:

2007-10-17 17:39 Systemet fungerar som det ska.

Antal inkomna anmälningar idag : 19

Senast inkomna anmälan: 2007-10-17 14:32, ort: Södertälje

Våtrumsanmälan sker via www.gvk.se



$\varnothing 106$
 $\varnothing 206$

TEKNISKA RÅD OCH ANVISNINGAR

Här följer ett antal tekniska lösningar som anger viktiga tekniska moment som är av stor vikt för en säker våtrumsinstallation. Vi har samlat de viktigaste tekniska lösningarna, från bland annat Golvbranschens handbok Byggkeramik 1.

BJÄLKLAG

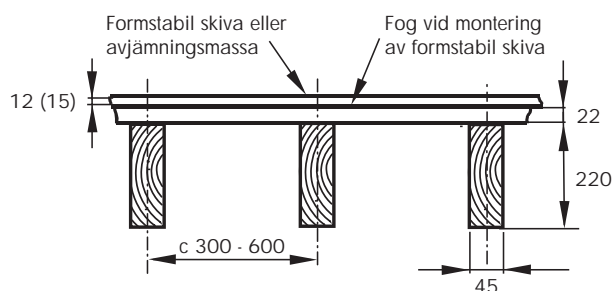
Förstärkt träbjälklag max c 600 vid keramisk beläggning

Ett golv som ska förses med keramiska plattor som ytskikt måste normalt förstärkas i två avseenden:

1. Det måste vara mekaniskt styvt såväl avseende bjälklagets totala bärlighet som lokalt mellan bjälkarna, så att inte svikt förekommer.
2. Det måste vara stabilt mot fuktrörelser, t.ex. trämateriallets utvidgning och sammandragning som följd av den omgivande luftens variation i relativ fuktighet mellan varm fuktig sommar och kall torr vinter.

Med traditionell delning mellan bjälkar med centrumavstånd 600 mm tillåts ett avstånd mellan stöden på 4,2 m, vilket bygger på villafabrikanternas standard. Här förutsätts bjälkar med bredd 45 mm och höjd 220 mm med virkeskvalitet K24 eller bättre. Vid c 300 erhålles praktiskt taget samma styvhet vid avstånd 5,3 m mellan stöden. Bjälkarna ska vara säkrade i sidled mot vippning/välvning. Om större badkar, bubbelpool eller jacuzzi ska installeras, krävs en särskild belastningsberäkning.

Fig 12
Förstärkning av träbjälklag



För att minska risken för fuktrörelser på alla träbjälklag och för att reducera lokal svikt vid upp till c 600 förstärks konstruktionen med 22 mm spånskiva eller motsvarande på träbjälkar med något av följande alternativ:

- ▶ 13 mm limmad formstabil skiva som kan skruvas under härdningen varefter skruvarna tas bort.
- ▶ 12 mm formstabil avjämningsmassa (utan elvärmekablar)
- ▶ 15 mm formstabil avjämningsmassa (med inlagda elkablar med max 7 mm diameter)

Godkända lim för formstabil skiva på golvspånskiva:

Leverantör	Produkt
Ardex	Ardurit S48
Bostik	Bostik Rep & Fix, Bostic Fix Multi
Casco	Schönox FS
Kiilto	Kiilto Fixbinder
Lip	Lip Flexicol
maxit	Serpo 616 Multi Max

Golvskivan kan vid behov skruvas fast med hårdgipsskruv under limmets härdning, varefter skruvarna tas bort. Exempel på skruvar som kan användas är:

Leverantör	Produkt
Gunnebo	Gipsskruv kombi FH - Artikel nr 541672 3,9-40
Nils Ahlgren	Gipsskruv hård - Artikel nr 25412 3,9x41
Grabber	G17J 3,8x42 (för cementskiva)

GOLVBRUNNAR

GOLVBRUNNAR I TRÄBJÄLKLAG

Golvbrunnar ska vara monterade så att inbördes rörelser inte kan uppstå mellan golvbrunn, underlag, tätskikt eller golvbeläggning. Det förstärkte träbjälklaget innebär att golvet får en ökad bygghöjd, och därmed hamnar tätskiktet på en högre nivå. Eftersom tätskiktet ska ansluta på samma höjd som golvbrunnen, måste man komplettera med en förhöjningsring som är typgodkänd tillsammans med golvbrunn. En annan möjlighet är att använda en golvbrunn med förhöjd flänshals som motsvarar både golvbrunn och förhöjningsring (se fig. 14 – 16).

Fig 14

Exempel på golvbrunn med förhöjd flänshals

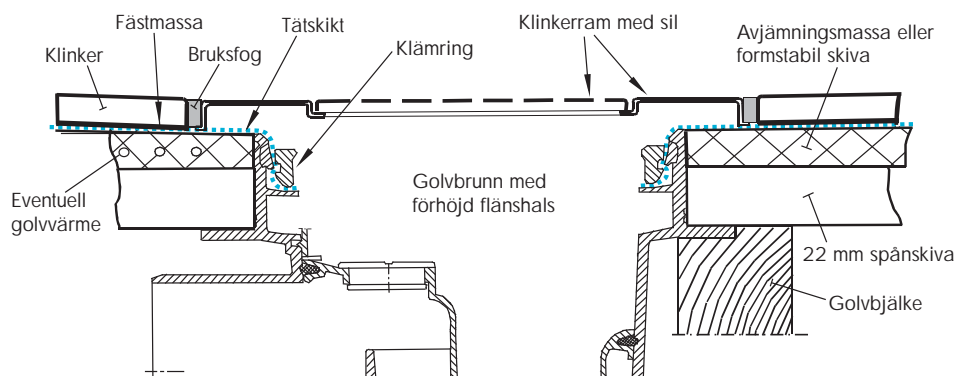
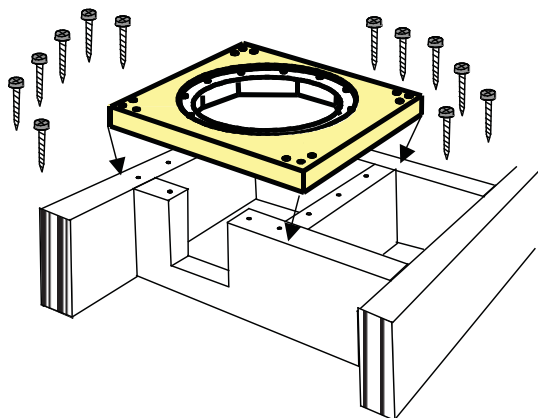


Fig 15

Exempel på montageplatta för golvbrunn i träbjälklag. Finns i utförande för både keramik och plast som ytskikt.



GOLVBRUNNENS HÖJDKOORDINAT

Baserat på underlag från arkitekt ska byggnadskonstruktör på ritning ange golvbrunnens önskade höjtkoordinat. Golvbrunnen ska sedan monteras inom tolerans enligt fig. 13.

Fig 13

Golvbrunnens höjtkoordinat

Golvbrunnen får monteras max 4 mm från angiven höjtkoordinat

Golvbrunnen får luta max 2 mm från dess centrum till dess kant

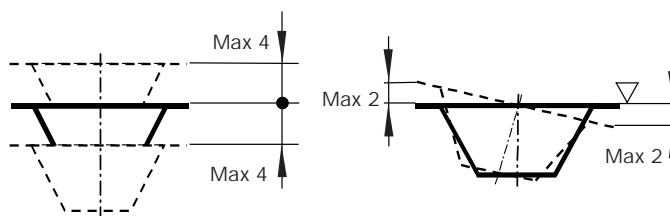
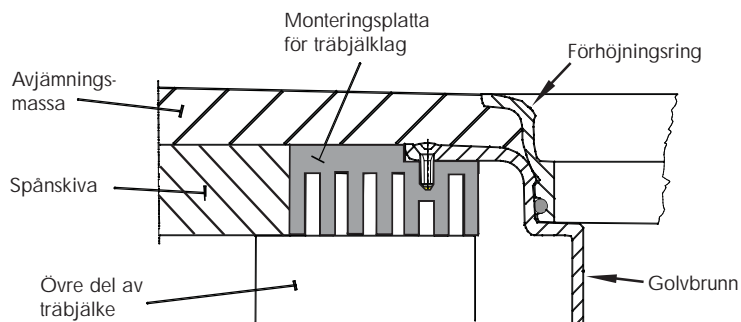


Fig 16

Exempel på förhöjningsring vid förstärkning av träbjälklag, andra tekniska lösningar förekommer.



GOLVBRUNNAR I BETONGBJÄLKLAG

I betongbjälklag måste golvbrunnen fixeras så att brunnens läge inte kan ändras i samband med gjutning.

FÖRHÖJNINGSRINGAR TILL GOLVBRUNNAR

Tätskiktet och golvbrunnens övre kant ska mötas på samma nivå. Förhöjningsringar bör i första hand undvikas. Golvbrunnar med förhöjningsringar som tillhör vilka har typgodkänts enligt SS-EN 1253 från 1990 och framåt innebär att förhöjningsring är godkänd att användas endast i den brunn som den är konstruerad för. Hur golvbrunn och förhöjningsring monteras ska framgå av golvbrunnslieferantörens dokumenterade monteringsanvisning.

Beakta att golvbrunnar som tillverkats före 1990 saknar typgodkända förhöjningsringar och därför ska bytas ut.

UTBYTE AV GOLVBRUNN TILL NY TYPGODKÄND GOLVBRUNN

Golvbrunn ska vid ombyggnad eller renovering bytas ut om den är äldre än från 1990. Typiska exempel då golvbrunn ska bytas är vid stambyte, vid påkostade renoveringar, eller efter vattensador. Man ska också byta till ny golvbrunn om den är defekt, saknar klämringskonstruktion eller önskad reservdel för att säkerställa funktionen samt i de fall monteringsanvisningen för det avsedda tätskiktet kräver en ny golvbrunn.

HUVUDREGEL:

VEM TALAR OM HUR TÄTSKIKTET SKA ANSLUTAS TILL GOLVBRUNNEN?

Typ och ålder	Tätskikt av brunsmanschett (vätskebaserat tätskikt)	Tätskikt av plastmatta
Tillverkad före 1990 med ställbar klämring (saknar typgodkänd förhöjningsring).	Befintlig golvbrunn byts ut mot ny golvbrunn som typgodkänts enligt SS-EN 1253. Monteras enligt tätskiktsleverantörens monteringsanvisning för aktuell golvbrunn	Befintlig golvbrunn byts ut mot ny golvbrunn som typgodkänts enligt SS-EN 1253. Monteras enligt tätskiktsleverantörens monteringsanvisning.
Tillverkad efter 1990.	Monteras enligt tätskiktsleverantörens monteringsanvisning för aktuell golvbrunn.	Monteras enligt golvbrunnslieferantörens monteringsanvisning.

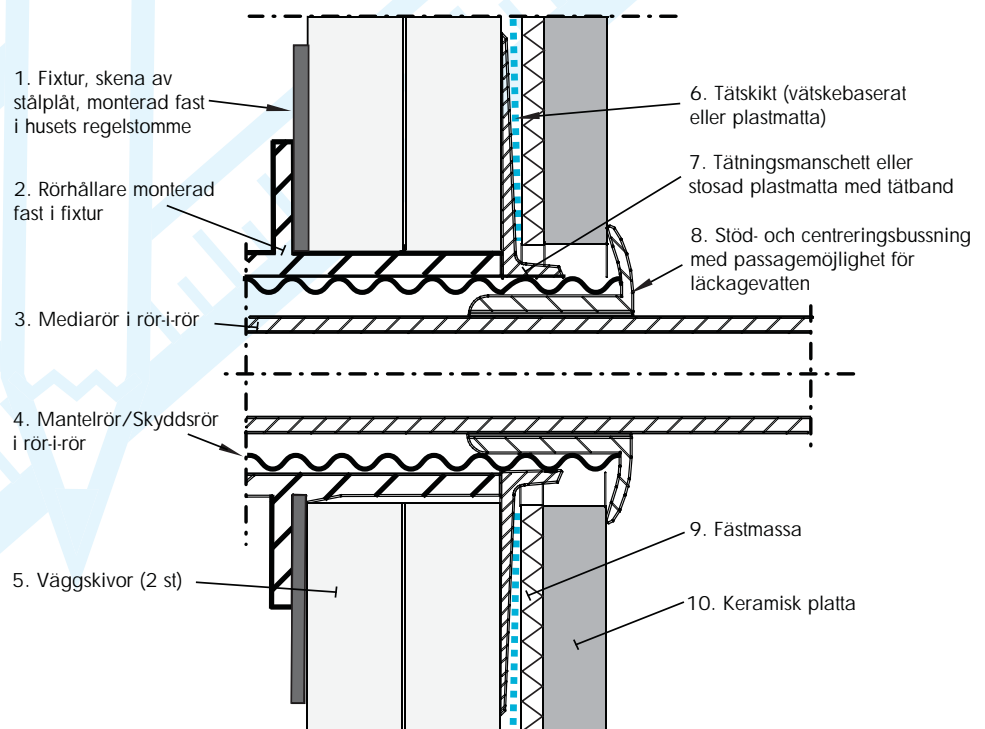
Fig 17

Exempel på Rör-i-rör system monterat i vägg med dubbla skivor och kakel som ytskikt

RÖR-I-RÖR SYSTEM

Alla leverantörer av rör-i-rör system har ett eller flera liknande eller likvärdiga system för montage. Montören ska alltid följa respektive leverantörens senaste uppdaterade monteringsanvisning och använda de komponenter som leverantören anvisar. Komponenter från olika system får inte blandas. Även om vissa komponenter kan ha samma mått kan materialegenskaperna vara olika vilket kan leda till haveri. De specialverktyg som leverantören anvisar skall användas enligt leverantörens instruktioner.

Vid installation av rör-i-rör system är det av värde att förstå funktionen och hur olika ingående delar samverkar för att vattensäkerhet ska uppnås. Då ökar möjligheten till en säker montering. Här visas ett exempel på en teknisk funktionslösning.



FOGNING I INNERHÖRN

Bör utföras med bruksfog eller med list. Mjukfog kan leda till mikrobiell påväxt. Denna kan påverkas av städmetoder, ventilation m.m.

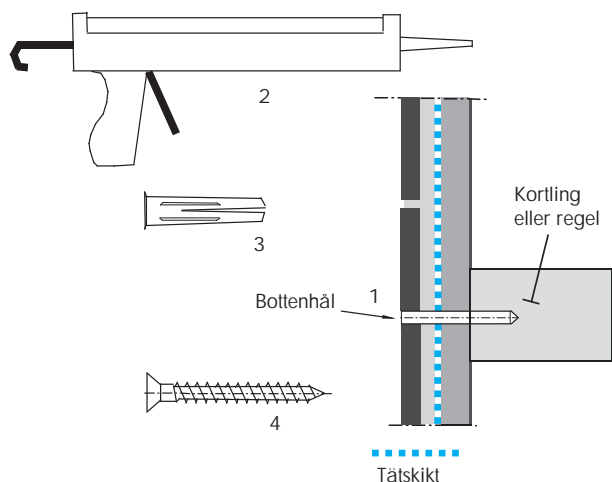
HÅLTAGNING

Infästning och håltagning i duschplats eller motsvarande bör undvikas. I det fall infästning förekommer ska det utföras i massiv konstruktion, i speciell infästningsdetalj eller enligt figur.

1. Borra hål med lämplig diameter och lämpligt djup, om möjligt enligt leverantörens monteringsanvisning.
2. Fyll bottenhålet med silikon eller motsvarande.
3. I massivvägg (t.ex. betong) montera lämplig plugg och fyll den med silikon eller enligt leverantörens dokumenterade monteringsanvisning.
4. Montera, skruva fast, våtrumstillbehör på lämpligt sätt eller enligt leverantörens dokumenterade monteringsanvisning.

Fig 18

Fackmässig håltagning och infästning



Håltagning genom tätskiktet ska om möjligt undvikas. I många fall fungerar lim eller sugproppslösningar minst lika bra.

TOALETT

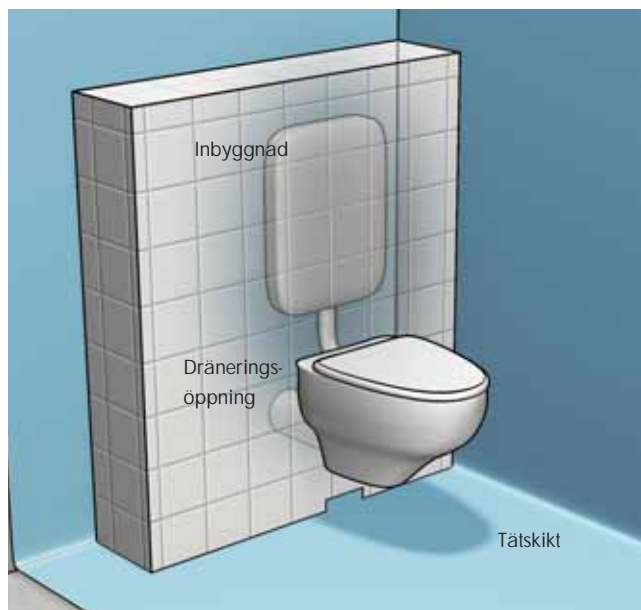
Vägghängd

Kontrollera att golvet har fall mot golvbrunn enligt beställningshandlingarna. Inget bakfall får förekomma. Tätskikt monteras på golv och sedan på vägg enligt respektive leverantörs monteringsanvisningar.

Läckagevatten ska snabbt bli synligt. Lämna därför en dränerande öppning vid lägsta punkt.

Fig 19

Tätskikt bakom och under spolenhet



Vägghängda toaletter finns i olika utföranden och det gäller inte minst den inbyggnad som bland annat innehåller vattenbehållaren. Inbyggnaden kan också vara försänkt i väggen. Gemensamt är att tätskiktet ska sitta bakom och under spolenheten så att läckande vatten inte orsakar vattenskador. Det ska också finnas en dräneringsöppning, i lägsta punkt, som leder ut läckande vatten så att det blir synligt på golvytan.

FOGSPRÅNG – PRAKTISKA TOLERANSER

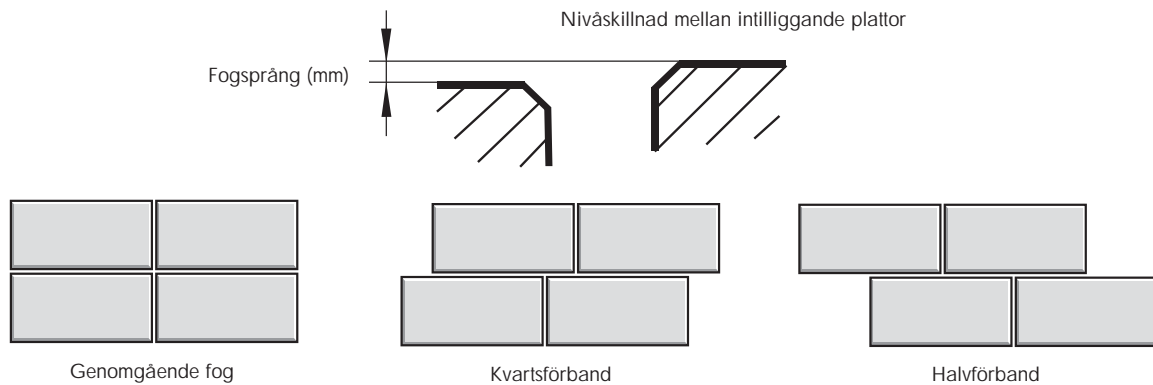
Denna rekommendation kan utgöra stöd vid avtal om montage av plattor, framför allt när kunden önskar stora plattor. Små fogsprång ska eftersträvas, men ett jobb ska inte reklameras om fogsprång lokalt uppnår de mått som finns i tabellen nedan. Maximalt fogsprång på 2,0 mm anges vid strängpressade plattor och 1,5 mm för övriga plattor i AMA-Nytt Hus 1/2007 (ersätter tolerans på maximalt 0,5 mm i Hus AMA 98). Fogsprång i Hus AMA gäller bara om dessa föreskrivits. Nedan redogörs för praktiska toleranser ur Fliesen und Platten 9/2006 s. 28-39. Se fig.20.

Plattstorlek (cm)	Tillåten nivåskillnad – Fogsprång (mm)
10 x 10	1,2
30 x 30	1,6
40 x 40	1,8
30 x 60	1,9
50 x 50	2,0
Större plattor	2,0

Max fogsprång = $(L+B)/1000 + 1(\text{mm})$

Fig 20

Fogsprång och förband



Vid användning av stora plattor är det viktigt att tänka på att underlaget är jämnt. Man uppnår bäst resultat genom att montera plattor med genomgående fogar: näst bäst är kvartsförband och sämst är halvförband.

TÄTSKIKT OCH GOLVBRUNN

Bakfall

Bakfall får aldrig förekomma! Ett felaktigt fall hos det keramiska ytskiktet kan aldrig rättas till genom att lägga ytterligare ett nytt keramiskt ytskikt ovanpå.

TÄTSKIKT PLAST

Förbehandling vid tätskikt under keramik

Om plastmatta, som är avsedd att fungera som tätskikt under keramiskt ytskikt inte levererats med en färdigpräglad yta, ska följande åtgärder vidtas före applicering av fästmassa:

- ▶ Rugga ytan lätt med ett slippapper nr 80.
- ▶ Dammsug eller våttorka ytan.

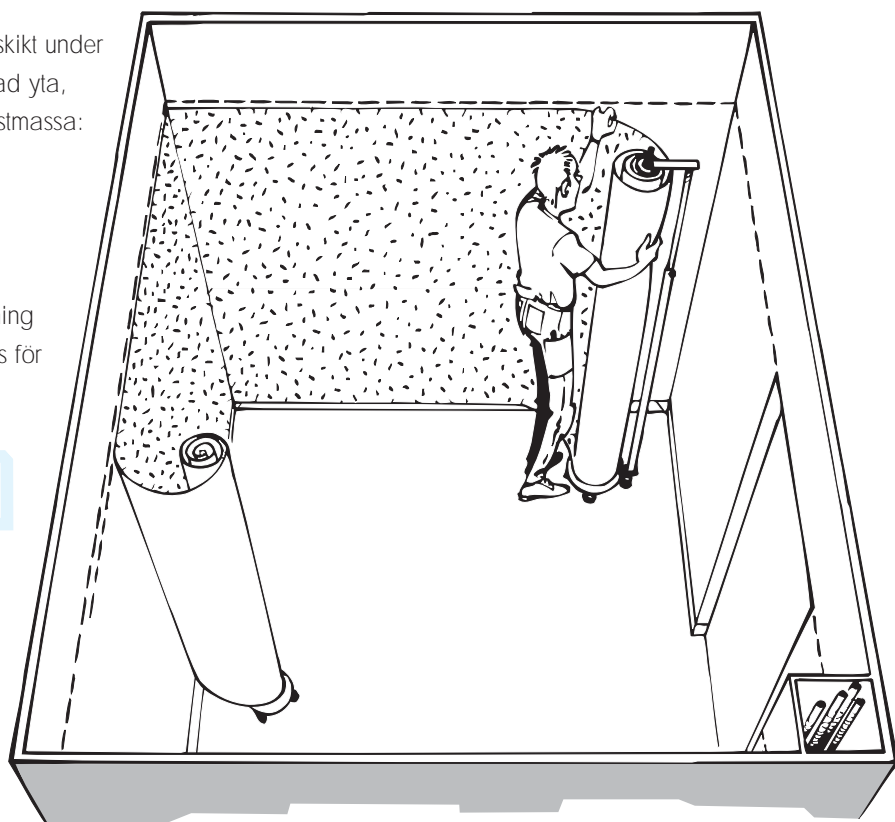
Rörgenomföring vägg vid tätskikt under keramik

I de fall plastmatta som tätskikt används utförs stösning över mantelröret på vanligt sätt och, om så bedöms för täthet, komplettera med tätning med tätband.

HORISONTELL VÄGGSÄTTNING

Med horisontell väggsättning får du en praktiskt taget fogfri vägg. Därmed har du minimerat läckagerisken. Den två meter breda väggbeklädnaden överlappar golvbeläggningens uppvik. Sedan kompletteras beklädnaden med en kulöranpassad, vattentät bård som täcker väggen upp till taket. Horisontell väggsättning är en utmärkt metod för att bygga säkra våtrum. Se fig 21.

Fig 21





GODKÄNDA PRODUKTER

GVK-företaget arbetar med godkända produkter, enligt Golvbranschens Branschstandard för golvbeläggningar och väggbeklädnader i våtrum samt vätskebaserade- och foliebaserade tätskikt i enlighet med Byggkeramikrådets godkännande. Det är viktigt att rekommendationer under GVK-förutsättningar för tätskikt beaktas vid val av tätskikt. En aktuell förteckning över godkända produkter finner du på www.gvk.se. Här följer en förteckning över de produkter som används vid våtrumsinstallationer.

TÄTSKIKT

TÄT- OCH YTSKIKT

GOLVBELÄGGNING PLAST

Trådsvetsbara



Leverantör	Produkt
Altro Nordic AB	Altro Imprint
	Altro Maxis Mirica
	Altro Maxis Suprema
	Altro Maxis Timbersafe
	Altro Safety D25
	Altro Safety IP20
	Altro Safety IP25
	Altro Safety K30
	Altro Safety Maxis
	Altro Safety PP20
	Altro Safety T20/IP20
	Altro Safety VM20/VM20 SD
	Altro Safety X25
	Altro Safety X40
	Armstrong AB
Contract Interior	
Favorite	
Medintech	
Merit	
Protech	
Royal	
Safeguard	
Safeguard Design	
Solid	
Translations	
Translations R	
Waterelite Design	
Våter Elit / Waterelite	
Forbo Flooring AB	Aqualon Grip
	Aqualon Pacific
	Aqualon Plus
	Forza
Gerflor Scandinavia AB	Gerbad Upline HQR
Tarkett AB	Aquarelle Våtrumsgolv
	Balade Golv
	Eminent
	Eminent Safe.T
	Granit
	Granit Multisafe
	Megalit
	Optima Våtrum (1.5/2.0 mm)
	Standard
	Titan Plus Safe T.
	Titan Safe T.
Upofloor OY	Estrad
	Estrad Eco
	Estrad Plano
	Podium

VÄGGBEKLÄDNAD PLAST

Trådsvetsbara



Leverantör	Produkt	Mönster för horisontell väggsättning
Armstrong AB	Sliter Vagg / Walldesign	Ja
	Sliter Vagg Bård / Walldesign Border	Ja
Forbo Flooring AB	Wallflex	Ja
	Onyx	Ja
Tarkett AB	Aquarelle Vaggmatta	Ja
	Balade Vagg	Ja

Kemfogas med stumfog alternativt överlappsfog

Leverantör	Produkt
Dungen AB	Contract

TÄTSKIKT BAKOM KERAMISKA PLATTOR

PLAST – TÄTSKIKT GOLV

Trådsvetsbara



Leverantör	Produkt	Fästmassa kan appliceras utan förbehandling
Altro Nordic AB	Altro Nordic Plastmatta T 18	
Armstrong AB	Contract Interior	
	Merit	
	Translations	
	Translations R	
Forbo Flooring AB	Våter Elit / Waterelite	
	Aqualon Pacific	
Gerflor Scandinavia AB	Forza	
	Classic Imperial (1,5/2,0 mm)	
	Troplan 100	
Univers		
Tarkett AB	TarkoDry Floor	Ja
Upofloor Oy	Lamilon	



PLAST – TÄTSKIKT VÄGG

Trådsvetsbara



Leverantör	Produkt	Fästmassa kan appliceras utan förbehandling
Armstrong AB	Sliter Väg / Wall-design Sliter Väg Bård / Walldesign Border	
Forbo Flooring AB	Onyx	
Tarkett AB	TarkoDry Wall	Ja

TÄTSKIKTSFOLIER

Tätskiktsfolier – golv klass VTg

Leverantör	Konstruktion (Avser hela konstruktionen, dvs. primer, tätskikt, förseglingar, fästmassa och fogmassor)
Akzo Nobel Bygglim AB/Casco	Casco AB Schönox AB
Alfix A/S	Alfix Våtrumsmatta, MI 2.301
Ardex-Arki AB	Ardex Tricom – golv
BASF Construction Chemicals Sweden AB	PCI - VG 2007
CC Höganäs Byggkeramik AB	Höganäs G12-3
Henkel Norden AB	Ceresit CL 69 VTg
Illigo AB	Illigo Våtrumssystem
Kakelspecialisten	Sopro AEB
Kerakoll Sverige AB	Kerakoll V1 och V2 med diffusionstät fiberduk t.ex. Kerablock
Kiilto AB	Kiilto Kerasafe
maxit AB	Z-line Foil System SERPO Z-line Foil System DEITERMANN
Mira Byggeprodukter A/S	Mira tätsystem
Rescon Mapei AB	Rescon Mapei VRg
Trelleborg Building Systems AB	Rubbox VTg

Tätskiktsfolier – vägg klass VTv

Leverantör	Konstruktion (Avser hela konstruktionen, dvs. primer, tätskikt, förseglingar, fästmassa och fogmassor)
Akzo Nobel Bygglim AB/Casco	Casco AB Schönox AB
Alfix A/S	Alfix Våtrumsmatta, MI 2.301
Ardex-Arki AB	Ardex Tricom – vägg
BASF Construction Chemicals Sweden AB	PCI - VG 2007

CC Höganäs Byggkeramik AB	Höganäs V12-3
Henkel Norden AB	Ceresit CL 69 VTv
Illigo AB	Illigo Våtrumssystem
Kakelspecialisten	Sopro AEB
Kerakoll Sverige AB	Kerakoll V1 och V2 med diffusionstät fiberduk t.ex. Kerablock
Kiilto AB	Kiilto Kerasafe
maxit AB	Z-line Foil System SERPO Z-line Foil System DEITERMANN
Mira Byggeprodukter A/S	Mira tätsystem
Rescon Mapei AB	Rescon Mapei VRv
Trelleborg Building Systems AB	Rubbox VTv

VÄTSKEBASERADE TÄTSKIKT

Vätskebaserade tätskikt – golv klass VTg

Leverantör	Konstruktion (Avser hela konstruktionen, dvs primer, tätskikt, förseglingar, fästmassa och fogmassor)	Deformations-upptagande
Akzo Nobel Bygglim AB/Casco	Casco VTg Schönox VTg	Ja Ja
Alfix A/S	O2-Golv, Membran O3-Golv, Membran	Ja Ja
Ardex-Arki AB	Ardex Tätsystem S1-K Lugato VTg	Ja Ja
Biltema Sweden AB	Biltema Våtrum System VTg	Ja
Bostik AB	Bostik VTg 1, VTg 2, VTg 3	Ja
CC Höganäs Byggkeramik AB	G12	Ja
Englundgruppen AB	UZIN-VTG 600 codex VG 1 X	Ja Ja
Färg & Kakelhuset	EURO VTg	Ja
Gluemaster APS	Gluemaster VTG1	Ja
Golvabia AB	Golvabia Easybuild VTg	Ja
Henkel Norden AB	Ceresit CL51 VTg	Ja
Illigo AB	Illigo Våtrumssystem VTg	Ja
Isopol AB	Isopol System VTg	Ja
Kakelimporten	Litokol Våtrum System VTg	Ja
Kakelspecialisten AB	Sopro AEB	Ja
Kerakoll Sverige AB	Kerakoll V2+P5	Ja
Kiilto AB	Kiilto VTg 1, VTg 2	Ja
Laticrete Sverige	Laticrete System 646 TVg	Ja

LIP Sverige AB	LIP Konstruktion VS 30, golv	Ja
	LIP VS30 System 17	Ja
maxit AB	Deitermann Superflex 1S, system G 210D	Ja
	Serpo G 210S	Ja
mira byggeprodukter a/s	0304	Ja
	0306	Ja
Nordland Import Export AB	Ardal VTg	Ja
Rescon Mapei AB	Mapei VTg	Ja

Vätskebaserade tätskikt – vägg klass VTv

Leverantör	Konstruktion (Avser hela konstruktionen, dvs primer, tätskikt, förseglingar, fastmassa och fogmassor)	Deformationsupptagande
Akzo Nobel Bygglim AB/Casco	Casco VTv	Ja
	Schönox VTv	Ja
	Schönox VTv 600	Nej
Alfix A/S	01-Vägg, Gips	Nej
	03-Vägg, Membran	Ja
Ardex-Arki AB	Ardex Tätsystem S1-K	Ja
	Lugato VTv	Ja
BASF Construction Chemicals Sweden AB	PCI - V 1000	Nej
	PCI - V 2000	Ja
	PCI - V 2001	Ja
Biltema Sweden AB	Biltema Våtrum System VTv	Ja
Bostik AB	Bostik VTv 3, VTv 5	Ja
CC Höganäs Byggekamik AB	V12	Ja
	V9	Nej
Englundgruppen AB	codex VG 1 X	Nej
Färg & Kakelhuset	EURO VTv	Ja
Gluemaster APS	Gluemaster VTV1	Ja
Golvabia AB	Golvabia Easybuild VTv	Ja
Henkel Norden AB	Ceresit CL51 VTv	Ja
Illigo AB	Illigo Våtrumssystem VTv	Ja
Isopol AB	Isopol System VTv	Ja
Kakelimporten	Litokol Våtrum System VTv	Ja
Kakelspecialisten AB	Sopro AEB	Ja
Kerakoll Sverige AB	Kerakoll V1+P5	Ja
	Kerakoll V3+P5	Nej

Kiilto AB	Kiilto VTv 1, Kiilto VTv 2	Ja
	Kiilto VTv 4	Nej
LIP Sverige AB	LIP Konstruktion VS 30, vägg	Ja
	LIP VS 20	Nej
	LIP VS30 system 17	Ja
maxit AB	Deitermann Superflex 1S, system V 210D	Ja
	Serpo V 210S	Ja
mira byggeprodukter a/s	0202	Nej
	0204	Ja
Nordland Import Export AB	Ardal VTv	Ja
PCI Sverige	PCI V1000	Nej
	PCI V2000	Ja
	PCI V2001	Ja
Rescon Mapei AB	Mapei VTv	Ja
Tepro Byggmaterial AB	Minerit VT System A	Nej
	Minerit VT System H	Nej
	Minerit VT Typ LIP	Nej
Wennstams Kakel AB	Technokolla VTv	Ja

FÄSTMASSOR PÅ GOLVBELÄGGNING OCH VÄGGBEKLÄDNAD AV PLAST

Följande leverantörer rekommenderar nedanstående fästmassor vid läggning och sättning av klinker och kakel på plastmatta.

Leverantör	Produktnamn	Golv	Vägg
Akzo Nobel Bygglim AB/Casco	Casco Multifix 4141	Ja	
	Schönox PFK 3600	Ja	
Alfix A/S	Combifix	Ja	
	Profix	Ja	
	Universalfix+Flexbinder	Ja	
Bostik AB	Bostik Fix Combi	Ja	Ja
	Bostik Fix Snabb	Ja	Ja
Englund-Gruppen AB	codex-Power Flex Turbo	Ja	Ja
	codex-Power Maxx	Ja	
	codex-Power Plus + codex-Power Mix	Ja	
	codex-Powergrip	Ja	

Leverantör	Produktnamn	Golv	Vägg
Henkel Norden AB	Ceresit CM 18	Ja	Ja
	Ceresit CM 22	Ja	Ja
	Ceresit CM 24	Ja	
	Ceresit CM 90	Ja	Ja
Kiilto AB	Kiilto Flexfix	Ja	Ja
	Kiilto Kerapid	Ja	Ja
	Kiilto Pro Megafix	Ja	Ja
	Kiilto Pro Rapidfix	Ja	Ja
	Kiilto Superfix	Ja	Ja
LIP Sverige AB	LIP Multi	Ja	Ja
	LIP Multi lätt	Ja	Ja
	LIP Super Trope	Ja	Ja
maxit AB	Serpo 610 Multi Flex	Ja	Ja
	Serpo 611 Multi snabb	Ja	Ja
	Serpo 612 Multi vit	Ja	Ja
Rescon Mapei AB	Adesilex P10 + 100% Isolastic	Ja	Ja
	Adesilex P10 + 50% Isolastic		Ja
	Kerabond T + 100% Isolastic	Ja	Ja
	Keraflex S1	Ja	Ja
	Keraquick + Latex Plus	Ja	
	Ultramastic III		Ja

LIM FÖR GOLVBELÄGGNING OCH VÄGGBEKLÄDNAD AV PLAST

I leverantörens monteringsanvisning framgår vilket lim och vilken limmängd produkten ska limmas med.

GODKÄNDA SYSTEM

Plast som tätskikt bakom kakel

(se fig. 22)

Godkända limmer för plast som tätskikt bakom kakel

Lim	Beteckning/typ
Bostik	Golv- och Vägglim StarTac ST
Kiilto	Kiilto 2+
maxit	maxit Floor 4815 Vinyl adhesive LE

TYPGODKÄNDA GOLVBRUNNAR/FÖRHÖJNINGSRINGAR ENLIGT SS-EN 1253

Leverantör	Förhöjningsringar (Höjd mm)
Blücher Sweden AB	Integrerad (inbyggd) 0-30 mm steglös
JAFO AB	12, 25, 37 och 35-100 vilken kan kapas till önskad höjd inom angivet intervall.
Purus AB	13, 25, 50, 100 och 35-107 (samt 90-150 med extra inlopp). De senare kan kapas till önskad höjd inom angivet intervall.
Serres Veiser (Blücher Sweden AB)	12, 18 och 100. Den senare kan kapas till önskad höjd.

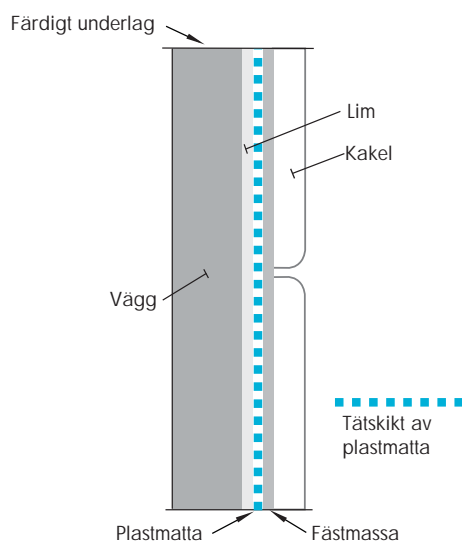
GODKÄNDA GOLVRÄNNOR/SPÄRRÄNNOR

De så kallade "Designbrunnarna" som många önskar placera invid vägg är tills vidare godkända för placering minst 200 mm från vägg, tills annat godkännande kan ges från branschorganisationerna.

Golvränna typ	Testad (land)	Godkänd av
Blücher Waterline	DK, FI, NO	Sitac Sverige
Purus Line	SE	Sitac Sverige

Fig 22

Exempel på väggkonstruktion med plastmatta som tätskikt och kakel som ytskikt







FÖRSLAG TILL STANDARDTEXTER

När du som *beställare* eller byggherre anlitar GVK-auktorisera-
derade företag för utförande av vårumsentreprenader kan du
ta detta kapitel till hjälp.

UPPHANDLING

AFC.28 UNDERENTREPRENÖRER

För utförande av tätskikt på golv och vägg i form av plast-
mattor och plastbeklädnader eller tätskikt under keramiska
beläggningar och beklädnader i våtutrymmen ska entrepre-
nören anlita företag som Golvbranschens Vårumskontroll,
GVK, auktoriserat för utförande av sådant arbete.

Entreprenören ska tillställa beställaren intyg, utfärdat av AB
Svensk Vårumskontroll, om

- ▶ GVK-auktorisering.
- ▶ Vårumsanmälan insänt till GVK innan tätskiktsarbeten
påbörjats.

ENTREPRENÖREN SKA VIDARE

Genom GVKs länskontrollanter låta utföra stickprovskontroller
enligt GVKs regler samt genom GVKs länskontrollanter fortlö-
pande redovisa resultat av stickprovskontrollerna för bestäl-
laren och GVK.

AFC.3511 KONTROLL AV TÄTSKIKT

Tätskikt på golv och väggar i form av plastbeläggningar och
plastbeklädnader eller tätskikt under keramiska beläggningar
och beklädnader kan bli föremål för särskild kontroll genom
av GVK anlita länskontrollant.

KOMMENTARER: UPPHANDLINGSKONTROLL/INTYG AFC.28

Dokumentet nedan på denna sida infordras som upphand-
lingskontroll i beställarens/byggherrens kvalitetsplan i de fall
beställaren föreskrivit upphandling av ett GVK-auktorisera-
t företag. Genom att infordra intyget får beställaren en skriftlig
bekräftelse på att företaget är GVK-auktorisera-
t vid den aktuella tiden och att objektet är anmält till GVK för stickprov-
skontroll innan arbetena påbörjas:

INTYG / AFC.28
AB SVENSK VÅRUMSKONTROLL

om GVK-auktorisering nr: **965** (tätskikt/plast) nr: **5656** (tätskikt/keramik)

Utfärdat datum: **2007-12-17** för: → →

Vårumsanmälan insänd till GVK nr **81550** avseende objekt: **Trasten, Kv. Oxen**

Golvbolaget AB
Beställare

Oskar Svensson
Kvalitetsansvarig

Golvstads Kommun
Byggherre

Kalle Andersson
Kvalitetsansvarig

Ovan angivet GVK-företag är auktoriserat av AB Svensk Vårumskontroll. Villkoren, samt åtaganden i övrigt som företaget har att uppfylla för upprätthållandet av auktoriseringen, framgår till en del av nedan angivna utdrag ur allmänna villkor för GVK. Villkoren i sin helhet kan erhållas från AB Svensk Vårumskontroll.

Uppgifterna 1, 2, 3 har lämnats av
AB SVENSK VÅRUMSKONTROLL

Rigmor Ahlström e.u.

GVK leds av en stiftelse. Verksamheten bedrivs genom ett dotterbolag, AB Svensk Vårumskontroll.
Företag som utför tätskiktsarbeten i våtrum kan frivilligt ansluta sig till auktorisationsystemet för våtrumskontroll. Innehåller b.t.a. kontroll av utförda våtrumskontrollerna genom AB Svensk Vårumskontroll.
Ett krav för att företaget skall erhålla GVK-auktorisering är b.t.a. att arbetsledare och golvläggare/plattsättare genomgått specialutbildning för våtrumskontroll och erhållit behörighetsbevis.
De GVK-auktorisera-
- i övrigt iaktta de regler som uppställs i allmänna villkor för GVK
- anmäla samtliga våtrumskontroll till AB Svensk Vårumskontroll
- acceptera slumpmässig stickprovskontroll av utförda arbeten
- iaktta och följa de råd, anvisningar och rekommendationer som GVK vid var tid utfärdar
- upprätthålla av GVK fastställda utbildningskrav
För varje våtrumskontroll ska GVK-auktorisera-
Vårumskontroll. Anmälan skall ske senast när arbetena påbörjats. I de fall slutbesiktning förekommer måste anmälan ha skett val i tid före sådant besiktning.
GVK-auktorisera-
GVK-auktorisera-
GVK-auktorisera-
AB Svensk Vårumskontroll
I GVK ingår:
HSB Riksförbund
Riksbyggen
Vårumskontroll

Uppgifterna 1, 2, 3 ovan samt kvalitetsansvarig i punkt 3, ifylls av det GVK-auktorisera-
derade företaget

UTFÖRANDEBESKRIVNING

För rätt utförandebeskrivningar kan lämpligen nedanstående förslag till beskrivningstexter tas in i bygghandlingarna.

Golv

- ▶ Plastmatta som tät- och ytskikt
- ▶ Plastmatta som tätskikt under klinker
- ▶ Vätskebaserat tätskikt under klinker

MFK.211 VATTENTÄTA GOLVBELÄGGNINGAR AV PLASTMATT

Plastmattan ska vara branschgodkänd enligt förteckning i senaste utgåvan av Säkra Våtrum. Monteringen ska utföras enligt aktuell tätskiktsleverantörs dokumenterade monteringsanvisning.

Montering av tät- och ytskikt ska utföras av behörig personal som är anställd hos ett GVK-auktoriserat företag.

MFK.212 TÄTSKIKT AV PLASTMATT UNDER GOLVBELÄGGNING AV FOGPLATTOR

Plastmattan ska vara branschgodkänd enligt förteckning i den senaste utgåvan av Säkra Våtrum.

Montering av tätskiktet ska utföras enligt aktuell tätskiktsleverantörs dokumenterade monteringsanvisning.

Montering av tät- och ytskikt ska utföras av behörig personal som är anställd hos ett GVK-auktoriserat företag.

MBE.1212 VATTENTÄTA GOLVBELÄGGNINGAR AV KERAMISKA FOGPLATTOR INOMHUS

Tätskiktet ska vara en branschgodkänd konstruktion enligt förteckning i senaste utgåvan av Säkra Våtrum.

Montering av tätskiktet samt anslutning av tätskiktet i golvsbrunn ska utföras enligt aktuell tätskiktsleverantörs dokumenterade monteringsanvisning.

Montering av tät- och ytskikt ska utföras av behörig personal som är anställd hos ett GVK-auktoriserat företag.

Vägg

Förslag till utförandebeskrivning för tätskikt på vägg enligt följande BSAB-koder: MIK.1121, MIK.1122, MIK.12 och MBE.222 finns på GVKs hemsida www.gvk.se

Dokumenterad egenkontroll GVK

När beställaren önskar att entreprenören som utför våtrumsarbetena ska utföra dokumenterad egenkontroll enligt GVKs kvalitetssystem kan följande standardtext tas in:

YSC.1 PROVNING I HUS (TÄT- OCH YTSKIKT AV PLASTMATT)

Provning av vattentäthet i våtrum

- ▶ X % av det totala antalet våtrum ska kontrolleras enligt GVKs kvalitetsdokument, dock minst y st.
- ▶ Kontrollerna ska omfatta punkterna 11–19 (golv) och 21–25 (vägg).
- ▶ Täthetskontroll ska utföras på fogar enligt SS 923621 och avse punkterna 12, 14 och 15 (golv) och 22 (vägg).
- ▶ Övrig kontroll ska ske okulärt.
- ▶ Kontroll/provning ska redovisas enligt GVKs kvalitetsdokument.

YSC.1 PROVNING I HUS (TÄTSKIKT AV PLASTMATT ELLER VÄTSKEBASERAT TÄTSKIKT)

Provning av vattentäthet i våtrum

- ▶ X % av det totala antalet våtrum ska kontrolleras enligt GVKs kvalitetsdokument, dock minst y st.
- ▶ Kontrollerna ska omfatta punkterna 31–36 (golv) och 40–46 (vägg) och utföras okulärt.
- ▶ Plastmatta/plastvägg som utgör tätskikt ska täthetskontrolleras på fogar enligt SS 923621 och avse punkterna 12, 14 och 15 (golv) och 22 (vägg).
- ▶ Kontroll/provning ska redovisas enligt GVKs kvalitetsdokument.

ORD- OCH REFERENSLISTOR

ORDLISTA

Alkaliebeständighet Ämnes motståndsförmåga mot inverkan av alkali (alkalisk miljö, högt pH)

AMA Allmän material- och arbetsbeskrivning

Avjämningsmassa Cementbaserat spackel som används för golvvajämning och vid fallspackling i tjockare skikt

Bakfall Golvet lutar åt fel håll så att vattnet inte kan rinna mot golvbrunn

Beklädnad Ytskikt på tak- eller väggyta

Beläggning Ytskikt på golv, trappor eller dylikt

Bjälklag Bärande delen av ett undergolv

Bom Defekt hos golv som uppstår, när vidhäftningen mellan två skikt har upphört, t.ex. mellan över- och konstruktionsbetong eller mellan underlag och ytmaterial

Buktighet Linjes eller ytas avvikelse från ett givet plan

Deformationsupptagande skikt Ett tjockare tätskikt som kan ta upp rörelser i underlaget, t.ex. plastmatta eller annat deformationsupptagande tätskikt

Dubbellimning Bestrykning med fästmassa eller lim på såväl underlag som beläggningsmaterial och omedelbar sammanfogning

Enkellimning Limning genom bestrykning av fästmassa eller lim på enbart en av två ytor som ska sammanfogas

Fall Lutning mot golvbrunn så att vattnet rinner mot golvbrunnen

Formtolerans Största tillåtna avvikelse från given form, såsom krokighet, buktighet, skevhet, vinkelavvikelse och lutning

Fukthalt Vikt av förångningsbart vatten per kubikmeter material

Fuktkvot Viktprocent fukt räknat på material i torrt tillstånd, anges i procent per kg

Fuktskydd Samlingsnamn för olika typer av material med syfte att minska eller stoppa fuktvandring

Fuktspärr Även kallat luftspaltsbildande skikt, är ett skikt som ska hindra både skadlig ångtransport/diffusion, ångkonvektion samt kapillärtransport/-sugning. Skiktet kan bestå av exempelvis plastfolie eller luftspaltsbildande skivor av HD polyeten eller polypropen. Ej att förväxla med fuktisolering.

Fuktsäkerhetsprojektering Systematiska åtgärder i projekteringskedet som syftar till att säkerställa att en byggnad inte får skador som direkt eller indirekt orsakas av fukt. I detta skede anges även de förutsättningar som gäller i produktions- och förvaltningsskedet för att säkerställa byggnadens fuktsäkerhet.

Fuktillstånd Nivå på fuktförhållanden i ett material. Fuktillståndet för material kan beskrivas som fukthalt, fuktkvot, relativ fuktighet m.m.

Förhöjningsring Vertikal distans som används för att möjliggöra anslutning av tätskiktet i golvbrunnen när golvbrunnen är för lågt monterad (d.v.s. övre kant ej i nivå med angränsande tätskikt).

Häftlimning Enkellimning vid vilken materialet monteras först sedan vattnet i limskiktet i det närmaste har avdunstat

Keramiska plattor Endast ytskikt ej tätskikt

Klämring Anordning för att hålla tätskiktet på plats i golvbrunnen så att läckage och kapillärvandring förhindras

Kontaktlimning Limning genom bestrykning av såväl underlag som beläggningsmaterial och samsammanläggning först efter det att limytorna blivit handtorra

Kritiskt fuktillstånd Gräns för vilket ett materials avsedda egenskaper och funktion inte uppfylls.

NKB produktregler 17 Tidigare regler för anslutning av tätskikt mot golvbrunn innan SS-EN 1253 tillämpades (reglerna har tillämpats från 1990 och senare).

Plastmatta Både tätskikt och ytskikt

PVC Polyvinylklorid, polymer uppbyggd av monomeren vinylklorid. PVC ingår tillsammans med mjukgörare, fyllmedel, stabilisatorer och färgämnen i PVC-plast för golv- och väggmattor i våtrum m.m.

RBK Rådet för Byggkompetens, bl.a. fuktmätning

Relativ fuktighet Luftens verkliga fukttinnehåll i förhållande till luftens fukttinnehåll i mättat tillstånd. Mäts också t.ex. i betong. Relativ fuktighet anges ofta som % RF.

RF Se relativ fuktighet

Spackel Används för bl.a. finspackling av väggar och golv i tunna skikt

SS-EN 1253 Standard, Avlopp - Brunnar för byggnader (tidigare NKBs produktregel nr 17)

Stos Adapter eller fast ingjutet WC- och tvättställsavlopp. Är också tätningсанordning för tappvatten- och radiatorledning

Toleranser Tillåtna måttavvikelser från det önskade optimala måttet på ritningen.

Tunnskiktskonstruktion Kakel- eller klinkerplatta som appliceras med utkammad fästmassa

Tätskikt Det skikt som ska hålla tätt på golv och vägg, t.ex. plastmatta eller vätskebaserat tätskikt eller målade vägg

Undergolv Stomme, bärande golv, som utgör underlag för golvbeläggning. Se även bjälklag.

Vattenbeständighet Förmåga hos ett material att motstå påverkan av vatten

Våtutrymme Utrymme som normalt utsätts för vattenspolning och vattenspill och där vanligen en golvbrunn leder bort vattnet.

Ytjämnhet Mått på en ytas finhetsgrad, släthet. En knagglig betongyta har dålig ytjämnhet men kan ha god ytplanhet.

Ett golv med slät plastmatta som lagts på ett buktigt betongunderlag har god ytjämnhet men dålig ytplanhet.

Ytskikt Keramiska plattor eller plastmatta eller målade vägg

Ånggenomgångsmotstånd Skiktets förmåga att hindra vattenånga att transporteras i gasfas genom skiktet. Ånggenomgångsmotståndet uttrycks i [s/m].

Ångspärr Materialsikt avsett att hindra transport av ånga orsakad av diffusion eller konvektion

Överlappslimning Limning av överlappet mellan två material, t.ex. mellan uppvikta PVC-matta och vinyltapet eller väggmatta.

REFERENSLISTA

VVS AMA 98/PPC.3212

VVS AMA 98/PPC.3212

VVS AMA 98/PPC.3212

VVS AMA 98/PRB.1

VVS AMA 98/PRB.1

VVS AMA 98/PPC.32



SÖKREGISTER

AB Svensk Våtrumskontroll	4	Buktighet	32	Formtolerans	32	Golvbrunn klämring	8
AFC.28 underentreprenör	30	Buktighet i golv	8	Fotolegitimation	14	Golvbrunn o tätskikt plast	8
AFC.3511 kontroll, tätskikt	30	Buktighet o lutning, vägg	10	Fukt i golv	8	Golvbrunn o tätskikt vätskebas	8
Alkaliebeständighet	32	Byggfackhandel	5	Fukthalt	32	Golvbrunn tätskikt	8
Allmänna råd enl. Boverket	7	Byggkeramik 1, handbok	19	Fuktkvot	32	Golvbrunn, designbrunn	28
AMA	32	Byggkeramikrådet	13	Fuktkvot i spånskiva golv	8	Golvbrunn, förhöjningsring	20
Anbudsbilaga, kvalitet	14	Byggmaterial kontroll	11	Fukt känsligt underlag	13	Golvbrunn, höjdkoordinat	20
Anmälan av våtrum, kvalitet	14	Bärighet, träbjälklag	19	Fuktrörelse i golv	8	Golvbrunn, max lutning	20
Anvisningar enligt GVK	7	Cementbaserad skiva	11	Fuktskydd	32	Golvbrunn, montageplatta	20
Anvisningar och tekniska råd	19	Cementbunden spackmassa	10	Fuktspär	32	Golvbrunn, typgodkänd	28
Arbetsmiljöaspekt, skivor	10	Deformationsupplagande	13	Fuksäkerhet	32	Golvbrunn, utbyte till ny typ	21
Arbetsmiljöverkets checklista	11	Deformationsupplagande skikt	32	Fuksäkerhetsprojektering	12	Golvbrunnens placering i höjd	7
Auktorisation	14	Designbrunn	8	Fuksäkerhetsprojektering	32	Golvgivare, golvvärme	9
Auktoriserad av GVK, intyg	30	Designbrunn, väggnära brunn	28	Fukttillstånd	32	Golvvärme i våtrum	9
Auktoriserade GVK-företag	5	Diffusionsspär i yttervägg	13	Fukttålig skiva, vägg	10	Golvvärme max ytemperatur	13
Auktoriserade GVK-företag	36	Dränage, vägghängd toalett	22	Fuktupptagning, plattor	10	Golvvärmekonstruktion princip	10
Avjämningsmassa, förstärkning	8	Dränering, vägghängd toalett	22	Fästmassa godkänd på plast	27	Golvvärmeverantör, ansvar	9
Avjämningsmassa, förstärkning	19	Dubbellimning	32	Fästmassa på tätskikt av plast	27	GVK-auktoriserat företag	14
Avjämningsmassa, förstärkning	20	Duschblandare i vägg	10	Förebygga vattenskador	5	GVK-föresättningar	7
Avjämningsmassa, spackel	32	Duschplats	11	Förhöjd flänshals, golvbrunn	20	GVK-pump, täthetsprovning	16
Avloppsstos till rör	7	Dörröppning, dörrkarm	9	Förhöjningsring	32	GVK-pump, täthetsprovning	17
Avstånd till vägg för rör	7	Egenkontroll, kvalitet	14	Förhöjningsring till golvbrunn	28	GVKs Branschregler	5
Avvikelse rapport, kvalitet	14	Elburen golvvärme i våtrum	9	Förhöjningsring typgodkänd	28	GVKs Stiftelse beskrivning	4
Bakfall, golv	23	Elsäkerhetsföreskrifter	9	Förhöjningsring, godkänd	21	Handikapppassa våtrum	11
Bakfall, golv	32	Enkellimning	32	Förhöjningsring, golvbrunn	20	Haveri vid golvvärme	9
Beklädnad	25	E-värde för keramiska plattor	10	Förhöjningsring, golvbrunn	21	H-metod, plattmatta, vägg	23
Beklädnad	32	Fackhandlare	5	Förkontroll, kvalitet	14	Horisontell väggsättning	23
Beläggning	25	Fackmässig hålltagning	22	Förstärkning av träbjälklag	19	Hus AMA	7
Beläggning	32	Fackmässigt	5	Förstärkt golv	8	Hålltagning i duschplats	22
Beställare av tätskiktsarbete	30	Fackmässigt våtrumsarbete	14	Förstärkt träbjälklag	20	Hålltagning, tätskikt, anvisning	22
Betongvägg som underlag	10	Fall i våtrum	8	Försäkringsbolag	5	Häftlimning	32
Bjälklag	32	Fall i våtrum	11	Försäkringskydd	5	Höjd, golvbrunn, placering	20
Bjälklag, trä, förstärkning	19	Fall mot brunn enligt Boverket	9	Gips med glasfiber	11	Infästning i vägg, tätskikt	22
Bom	32	Fall mot golvbrunn	9	Gips med kartong	10	Innehållsförteckning	3
Bostadsrättsstyrelse	5	Fall, lutning	32	Gips med kartong	11	Innerhorn, kontroll	17
Boverkets allmänna råd	7	Fixering av rör i golv	7	Godkänd fästmassa på plast	27	Intyg utfärdat av GVK	30
Boverkets Byggregler	5	Fixering av rör i vägg	10	Godkänd produkt vätskebas	26	Jacuzzi, bubbelpool	19
Boverkets Byggregler	7	Fixtur, montage rör-i-rör	21	Godkänd produkt, folie	26	Kartongklädd gips	10
Branschgodkänd produkt	12	Fliesen und Platten, fogsprång	22	Godkänd produkt, plast	25	Kemfogad plastbeklädnad	25
Branschregler enligt GVK	5	Fog i innerhorn, bruksfog, list	22	Godkänd produkt, produkter	25	Keramiska plattor	32
Bredspacklad lättbetongvägg	10	Fogsprång mellan plattor	23	Godkänt lim för plastmatta	28	Keramiskt yskikt	17
Brunnsmanschett i golvbrunn	8	Fogsprång vid fall i duschzon	9	Golv, underlag, krav	7	Klinkerram med sil	20
Brunnsåle i golvbrunn	8	Fogsprång, maximal tolerans	22	Golv, utförande, BSAB	31	Klämring för golvbrunn	8
Brådriven slätputs, vägg	10	Folie som tätskikt	13	Golvbranschens Våtrumskont	5	Klämring för golvbrunn	32
BSAB-kod, utförande	31	Formstabil skiva, förstärkning	8	Golvbrunn i betongbjälklag	21	Kompatibilitet tätskikt - skiva	10
Bubbelpool, jacuzzi	19	Formstabil skiva, förstärkning	19	Golvbrunn i träbjälklag	20	Konsument och fackmässighet	5



GVK-AUKTORISERADE FÖRETAG KERAMIK OCH PLAST

Förteckning anger om företaget är auktoriserat för: K = Keramik, P = Plast, KP = Keramik och Plast
För aktuell förteckning, gå in på www.gvk.se

BLEKINGE (K)

P	Fribergs Golvtjänst AB	Holmsjö	070-889 13 87
KP	Färghuset Österport AB	Karlshamn	0454-30 18 60
KP	Golvläggaren MCJ AB	Sölvesborg	0456-303 11
P	Gullins Måleri AB, Karl	Karlskrona	0455-260 80
P	Hindriksons Färg & Golv AB, B.L.	Ronneby	0457-160 60
P	Holje Golv AB	Olofström	0454-910 70
KP	Jämjö Golv AB	Jämjö	0455-590 00
KP	Jämjö Matt & Kakelservice	Jämjö	0708-59 11 18, 0455-500 62
P	Lyckeby Golvservice	Lyckeby	0455-263 51
P	Ronneby Golv AB	Ronneby	0457-106 29
KP	Sandå Måleri AB	Karlskrona	0455-30 71 20
KP	Törneryds Golvservice AB	Karlshamn	0734-39 98 70

DALARNA (W)

P	B-O Måleri & Golv AB	Falun	023-123 65
KP	BBM i Dalarna AB	Borlänge	0243-22 41 20
KP	Bergslagens Golvservice AB	Ludvika	0240-877 50
KP	Börjes Byggnads AB	Rättvik	0248-510 80
KP	Frippes Golv- & Byggnadsvaror AB	Avesta	0226-587 00
KP	Färgbröderna i Malung AB	Malung	0280-135 60
KP	Golv & Vägg i Mora AB	Mora	0250-131 55
P	Golvab i Borlänge AB	Borlänge	0243-131 35
KP	Golvinteriör i Ludvika AB	Ludvika	0240-143 30
KP	Golvläggarna Hansson & Sandmark AB	Mora	0250-445 77
KP	IP Målarboden AB	Hedemora	0225-135 72
KP	Krylbo Golv AB	Krylbo	0226-612 73
KP	Nääs Golv Måleri Färg AB	Mora	0250-136 62
P	Stafås Golv AB, Bengt	Sälen	0280-206 61
K	Stora Tunabyggen AB	Borlänge	0243-733 00
P	Thunströms Måleri AB, Bröderna	Ludvika	0240-122 22

GOTLAND (I)

KP	g.o.v. interiör AB	Visby	0498-21 82 00
P	Golvcentralen L Westergren AB	Slite	0498-22 60 81
KP	GolvKula	Lärbro	0498-22 55 15
KP	Karlströms Golv AB	Visby	0498-27 90 05
P	L-Golv HB	Slite	0498-220 933
P	Sudergolv AB	Hemse	0498-48 03 06

GÄVLEBORG (X)

KP	Bergners Färgcenter AB	Söderhamn	0270-702 20
P	Bygg- & Golvtjänst i Gävle AB	Gävle	026-51 58 20
KP	Engstrands Golvfirma AB, Albert	Vallsta	0278-452 20
P	Forsviks-Delsbo Golv AB	Delsbo	070-683 74 66
P	Golv o Heltäckande Eriksson, Möbelservice AB	Gävle	026-12 15 18
KP	Golvkonsult i Gävle AB	Gävle	026-12 03 30
KP	Golvläggaren i Valbo AB	Valbo	026-13 03 54
KP	Hagmans Golv & Färg AB	Ljusdal	0651-100 14
KP	Hälsinge Golv AB	Hudiksvall	0650-100 23
KP	Högström Golv & Kakel AB	Gävle	026-12 40 80
KP	Jannes Golv i Hudiksvall AB	Hudiksvall	0650-177 60
KP	Leanders Golv AB	Alfta	0271-551 18
P	Lingman Golv AB	Trönödal	070-622 74 76
KP	Oves Golv & Färg AB	Ljusdal	0651-71 17 20
KP	Palmbergs Golvservice AB	Sandviken	026-25 99 80
KP	Perssons Golv AB, S	Sandviken	026-27 27 01
P	Stefanssons Golv AB	Valbo	026-13 00 83
P	Wallbergs Golv AB	Hofors	0290-231 57
P	Wikströms Golv	Iggesund	0650-203 19
K	Växbo Entreprenad AB (VEAB)	Bollnäs	0278-100 75

HALLAND (N)

KP	Asproths i Halmstad AB	Halmstad	035-16 65 90
P	Fem Mans Golv AB	Halmstad	035-17 32 40
KP	Färg & Kakel i Varberg AB	Varberg	0730-39 99 85
P	Golvbolaget BL Erixson i Halmstad AB	Halmstad	035-21 94 55
KP	Golvhuset i Varberg AB	Varberg	0340-160 70
KP	Golvläggaren Eric Persson	Träslövsläge	0708-605 629
P	Golv non stop AB	Kungsbacka	0300-141 52
KP	Golvteamet i Halmstad AB	Halmstad	035-15 64 90
P	Golvteamet i Varberg AB	Varberg	0340-846 82
KP	Halmstad Golvservice, AB	Halmstad	035-401 05
P	Kakel & Byggkeramik i Falkenberg AB	Falkenberg	0346-833 70
KP	Kungsbacka Golv AB	Kungsbacka	0300-180 75
KP	Oves Golv i Falkenberg AB	Falkenberg	0346-139 82
P	Pilon Golv & Byggservice, AB	Vessigebro	0346-77 30 21
P	Sandå Måleri & Golv	Halmstad	035-16 98 00
P	Skottorps Golv & Måleri, AB	Skummeslövs- strand	0430-208 29

JÄMTLAND (Z)

KP	Bräcke Bo-Service AB	Bräcke	0693-711 77
KP	Nyströms Kakelaffär AB, H.	Östersund	063-51 77 60
KP	PEAB Sverige AB	Östersund	063-15 77 85
KP	SB Golv & Kakel AB	Östersund	063-51 60 15

JÖNKÖPING (F)

KP	Flugeby Golv, Färg & Trä AB	Vetlanda	0383-192 55
KP	Färg-City i Tranås AB	Tranås	0140-38 54 00
P	Gislaveds Golvbeläggning AB	Gislaved	0371-130 90
KP	Glas & Golv AB	Gnosjö	0370-913 02
KP	Golv-City i Vetlanda AB	Vetlanda	0383-160 80
KP	Golvhuset i Värnamo AB	Värnamo	0370-474 70
KP	Golvläggarna i Jönköping AB	Jönköping	036-31 32 90
P	Golvmäster i Anderstorp AB	Anderstorp	0371-803 60
KP	Golvspecialisten i Jönköping AB	Jönköping	036-16 45 00
KP	Golvteam i Huskvarna AB	Huskvarna	036-13 18 80
KP	Golvjänst i Jönköping AB	Bankeryd	036-37 82 72
KP	Holst Golvbeläggning, AB Bröderna	Nässjö	0380-137 78
P	Höglandets Golv AB	Nässjö	0380-197 00
KP	Miljöhallen Golv i Jönköping AB	Jönköping	036-34 15 30
P	Sjöbergs Golv AB, Stig	Eksjö	0381-129 02
KP	Tabergs Mattservice AB	Taberg	036-647 01
KP	Winsth Golv AB	Värnamo	0370-105 01
KP	Värnamo Golv AB	Värnamo	0370-69 13 23
KP	Vättermiljö o Inrednings AB	Jönköping	036-71 80 45

KALMAR (H)

KP	BBM i Västervik AB	Västervik	0490-303 65
KP	Calmarsunds Golv AB	Vassmolösa	073-431 44 10
KP	Entré, Mefab Bygglek AB	Ankarsrum	0490-170 10
P	Färg & Tapeter i Gamleby AB	Gamleby	0493-121 16
P	Golv & Plattsättning i Pajala AB	Pajala	070-662 13 77
KP	Golvbolaget i Kalmar AB	Kalmar	0480-854 50
P	Golventreprenad i Oskarshamn AB	Färbo/ Oskarshamn	0491-332 38
KP	Hagbloms Golv AB	Kalmar	0480-44 28 20
P	Harryssons Golv AB	Mönsterås	0499-100 57
KP	Inges Golv AB	Oskarshamn	0491-154 10
P	Jonnys Golvservice i Vimmerby AB	Vimmerby	0492-130 22
KP	Materialmännen AB	Vimmerby	0492-177 00
P	Nordenberg & Bergs Golv & Färg AB	Västervik	0490-322 80
P	Nybro Golv AB	Nybro	0481-175 80
KP	Ostkustens Golvjänst AB	Oskarshamn	0491-816 66
KP	Palmgren Golv AB, Bosse	Ljungbyholm	0480-306 10
P	ZAC Sportgolv ABI	Kalmar	0481-108 60
KP	Ölands Golv & Kakel	Borgholm	0485-480 07

KRONOBERG (G)

KP	BBM Golventreprenader AB	Växjö	0470-76 41 90
KP	Brandels Golvjänst AB	Ljungby	0372-861 95
KP	Dackes Golv AB	Växjö	0470-184 00
KP	Entreprenadgolv AB	Växjö	0470-366 25
KP	Golvgruppen i Växjö AB	Växjö	0470-76 46 60
KP	Hjortsberga Golv & Kakel	Hjortsberga	0472-55 01 01
KP	Hjortsberga Måleri AB	Alvesta	0472-135 35
KP	J.K.S. Golv i Växjö AB	Växjö	0470-229 80
KP	Klinterbergs Färg & Golv AB	Markaryd	0433-712 20
P	Lenhovda Golv AB	Lenhovda	0474-294 10, 076-127 26 00
KP	Ljungby Golv AB	Ljungby	0372-153 60
P	TMG - Tingsryds Måleri & Golv AB	Tingsryd	0477-181 75
KP	TT Golvservice HB	Älmhult	044-466 80
KP	Växjö Färg & Tapet AB	Växjö	0470-70 59 78

NORRBOTTEN (BD)

KP	Bergström & Forsberg Golv City AB	Luleå	0920-172 66
P	Bodens Golvservice	Harads	0928-102 16
KP	Bra Golv i Norrbotten AB	Luleå	0920-886 64
P	Färg & Golvhuset i Boden AB	Boden	0921-513 00
P	Golv & Plattsättning i Pajala AB	Pajala	070-662 13 77
P	Golv i Gällivare AB	Gällivare	0970-145 25
KP	Golvläggarna i Luleå AB	Luleå	0920-697 77
P	Golvtema i Boden AB	Boden	0921-183 36
P	Gällivare Måleri AB	Gällivare	0970-156 00
P	ID Golv	Kalix	070-334 34 94
KP	JK's Kök & Golv AB	Kiruna	0980-163 00
P	Johansson & Burman Golv AB	Piteå	0911-23 04 50
P	Kalix Måleri & Golv AB	Kalix	0923-141 01
P	Lasses Golvjänst	Jokkmokk	0971-124 65
KP	Lindströms Golv i Råneå AB	Råneå	0924-102 00
P	LKB Måleri & Golv AB	Luleå	0920-23 07 65
KP	Mattproffset i Luleå AB	Luleå	0920-147 05
KP	Nordisk Akustik & Klinker AB	Piteå	0911-170 30
KP	PEAB Sverige AB	Kiruna	0980-785 01
KP	Piteå Golv & Tak AB	Piteå	0911-170 30
KP	Tommys Golvservice AB	Luleå	0920-703 70
P	Wiklunds Måleri & Mattor AB, Bröderna	Kalix	0923-102 00 0923-281 30

SKÅNE, KRISTIANSTAD (L)

KP	BBM i Ängelholm AB	Ängelholm	0431-182 50
P	Bjäre Golv AB	Torekov	0431-36 35 98
P	Bygg & Kakelservice AB	Tollarp	044-28 27 60
P	Golvbeläggningar i Åstorp AB	Åstorp	042-594 64
KP	Golvjänst Nord & Söner AB	Degeberga	044-35 07 80



KP	Göinge Golv AB	Knislinge	044-611 88
KP	HBM Golvexpo AB	Kristianstad	044-10 93 30
P	Hässleholms Golv & Slip Service	Tyringe	0451-530 51
K	Ital-Sten Montage	Munka Ljungby	0431-43 00 56
KP	JK Golv	Ängelholm	0431-803 44
K	Kakelsättarna i Hässleholm AB	Hästveda	0451-77 01 22
P	Kristianstads Plattsättning AB	Kristianstad	044-21 51 35
KP	Mattshopen Lars Bruhno AB	Kristianstad	044-12 04 20
P	Miljögol i Simrishamn AB	Simrishamn	0414-129 00
KP	Nilsson Entreprenad AB, Håkan	Vinslöv	044-812 40
KP	Olofssons Golvservice AB	Bjärnum	0451-208 71
P	Olssons Golv i Osby AB	Osby	0479-131 20
K	Stenmontören i Hässleholm AB	Hässleholm	0451-38 19 70
KP	Stoby Måleri AB	Hässleholm	0451-38 85 00
P	Vankiva Golv AB	Vankiva	0451-191 15
KP	Örkelljunga Golv & Måleri AB	Örkelljunga	0435-522 50

SKÅNE, MALMÖHUS (M)

P	Ahlbergs Golv AB	Staffanstorpe	046-25 62 65
KP	Anders golv o snickeriservice	Hörby	0702-71 37 14
KP	BBM Golv & Kakel i Helsingborg AB	Helsingborg	042-20 31 70
P	Bergström Interiör AB	Oxie	040-94 63 70
KP	Bergåse Färg Vägg Golv AB	Helsingborg	042-26 25 45
KP	C-H Golv Teknik AB	Malmö	040-96 88 33
KP	CityGolv i Malmö AB	Malmö	040-96 16 00
P	Eriksson Golv AB, Richard	Svedala	040-40 70 88
K	Erlandsdals Bygg & Kakel	Svedala	073-511 49 66
KP	Floorab i Helsingborg AB	Rydebäck	076-116 58 80
P	Färghuset i Ystad AB	Ystad	0411-55 74 00
P	Färghuset Trelleborgs Färgcentral AB	Trelleborg	0410-481 10
KP	G G Golv, AB	Bunkeflostrand	040-51 91 90
P	Golv & Kakel Bernt Lökvist AB	Malmö	040-93 10 45
KP	Golv & Markiscenter i Hbg AB	Helsingborg	042-12 45 40
KP	Golvbolaget i Arlöv AB	Arlöv	040-43 48 20
KP	Golvcenter Lilla Harrie	Kävlinge	046-24 90 06
P	Golventreprenad i Skåne AB	Arlöv	040-43 79 60
P	Golvinteriör, AB	Trelleborg	0410-165 65
KP	Golvjänst i Helsingborg AB	Helsingborg	042-16 05 30
KP	Hetab Golvproduktion AB	Malmö	040-10 94 70
P	HL Golv & Vägginteriör AB	Malmö	040-54 79 55
P	Holmers Golv AB	Hörby	0415-621 85
K	Husie Kakel & Klinker	Malmö	0733-25 23 90
K	Höganäs Golv o Kakel	Höganäs	042-34 26 93
KP	InteriörGolv i Helsingborg AB	Helsingborg	042-37 70 40
KP	Kävlinge GolvMiljö AB	Lund	046-12 92 00
P	Landskrona Färgcity AB	Landskrona	0418-100 98
KP	LP Måleri AB, avd Golv	Helsingborg	042-19 41 50

KP	Lunds Golvmontage AB	Lund	046-211 30 40
KP	Lundströms Golv AB, S	Malmö	040-21 59 67
KP	ML Golv	Stehag	0413-54 06 07
P	Nya Golv i Helsingborg AB	Helsingborg	042-16 37 40
K	Oxie Kakel & Klinker	Malmö	040-21 95 10
KP	Persson Golv & Kakel AB, Tord	Rydebäck	042-22 03 37
KP	Pingels Golv	Hörby	0415-400 81
P	Primo Golv AB	Vellinge	040-44 35 95
KP	Sandéns Golv i Helsingborg AB	Helsingborg	042-15 36 00
P	Skåne Golv Team	Vellinge	0708-29 61 41
P	Ståhls Golv- & Väggbeklädnader AB	Helsingborg	042-14 17 77
KP	Sydgolv Ingemar Nilsson	Staffanstorpe	040-44 51 90
KP	Wihlborgs Golv & Väggservice AB	Löddeköpinge	070-627 65 71

STOCKHOLM (AB)

KP	Anders Golv AB	Norrälja	0176-127 40
KP	Boström Inredning AB, Sam	Sollentuna	08-35 00 51
KP	Ekens Golv AB	Huddinge	08-505 814 00
KP	ENE Golv AB	Tyresö	08-720 66 90
KP	Enskede Golvservice	Enskede	08-648 85 13
KP	Enskede Parkett & Kakel AB	Johanneshov	08-722 42 27
P	Erikssons Golv AB, Stig	Älvsjö	08-86 06 70
P	Fruängens Golv AB	Hägersten	08-645 71 20
P	Golv 2000 AB	Farsla	08-94 00 25
P	Golv-Essen AB	Nykvarn	08-552 484 10
P	Golv-Ove i Norrtälje AB	Norrälja	0176-26 96 60
P	Golvfirma Å. Alexandersson	Huddinge	08-774 93 84
KP	Golvmästarna i Järfälla AB	Järfälla	08-580 381 90
KP	Golvprojekt Inred AB	Saltsjöbaden	08-748 97 42
KP	Golvupdraget i Stockholm AB	Enskededalen	08-643 41 00
P	Hellberg & Nilsson Golv i Stockholm AB	Älvsjö	08-744 22 88
P	Holst Golv-Service HB	Norrälja	0708-42 34 81
P	Huddinge Golv AB	Stockholm	08-749 34 02
P	ICG Golv AB	Bålsta	08-761 53 05
KP	Intreprenör AB	Solna	08-734 64 00
KP	ID Golv & Kakel AB	Åkersberga	08-540 618 00
P	Lekanders Golv & Inredningar AB	Johanneshov	08-18 11 12
P	Lind Golv AB, Olle	Stockholm	08-640 02 50, 0704-408607
P	Lindman AB, Nils	Stockholm	08-652 33 40
P	Lindroths Golv i Vega AB	Haninge	08-777 70 79
KP	Lövqvist Golvbeläggningar AB, Helmer	Hägersten	08-18 52 00
KP	Matt Jacob i Järfälla AB	Järfälla	08-584 105 20
KP	Mattexpert S. Persson AB	Stockholm	08-645 94 10
KP	Mattlagret i Bromma Anders Lundberg AB	Bromma	08-80 60 60
KP	Mattläggaren Brandell Badrum AB	Stockholm	070-555 70 20
KP	Miljögol i Stockholm AB	Skarpnäck	08-661 02 30
P	Moderna Golv AB	Hägersten	08-771 61 54

P	Måleri & Golvservice i Tyresö AB	Tyresö	08-712 67 99
KP	Märsta Vagg o Golv AB	Märsta	08-591 149 50
P	Mönstergolv H. Wahlund AB	Sollentuna	08-35 09 10
KP	Nilsson & Co Golv och Badrum AB	Skärholmen	08-740 80 30
P	Nilsson Golvservice AB, Peter	Huddinge	08-711 19 42
P	Nilssons Golv AB, Kaj	Haninge	08-742 30 35
KP	OMBY AB	Bromma	08-25 87 40
KP	P O Service Bygg & Måleri	Trångsund	08-771 43 26
P	P.S. Golv AB	Trångsund	08-93 87 87
P	Parkettgolv, AB	Norsborg	08-531 770 15
P	PEHAB Bygg & Golv AB	Solna	08-82 57 83
KP	Rosersbergs Golv AB	Märsta	08-594 407 00
P	Rydqvist Golv AB	Knivsta	018-34 90 40
KP	S.W. Fastighetservice	Bromma	08-98 90 99
P	S.V.G.T. Golv AB	Tyresö	08-31 12 76
P	Sandå Måleri AB	Södertälje	08-553 874 10
KP	Satab Södertälje Alltjänst AB	Södertälje	08-550 118 22
K	Sjön Bygg & Entreprenad i Bandhagen AB	Bandhagen	08-647 63 93
KP	Skuru Golvservice AB	Saltsjö-Boo	08-747 18 30
KP	Stadens Golv AB	Huddinge	08-681 04 57
P	Stockholms Golventreprenör Åke Lundberg AB	Järfälla	08-89 31 70
KP	Stockholms Interiörgolv AB	Bandhagen	08-568 798 83
K	SW Matt & Plattsättning AB	Bromma	070-568 00 77
KP	Svea Golv & Interiör AB	Nacka Strand	
KP	Svensk Golvinredning AB	Täby	08-622 61 85
P	Svensk Golvpartner AB	Enskede	08-749 14 90
KP	Södra Stadens Golv & Vagg Entr. AB	Trångsund	08-609 08 03
P	Tarins Golv AB	Nynäshamn	08-520 106 33
P	Thomsson Elmasoudi Bygg & Måleri Entr. AB	Bromma	0704-58 06 23
P	TJ Golvservice AB	Upplands Väsby	070-620 48 21
KP	Tumba Golvservice AB	Tumba	08-530 326 40
KP	Törmans Golv & Interiör	Haninge	070-733 88 01
P	Väsby Mattaffär AB, Nya	Upplands Väsby	08-590 920 60
KP	Zenix Golvservice AB	Bålsta	0171-584 70
P	Älta Golvservice AB	Årsta	08-647 44 10
P	Östermans Golvjänst	Hallstavik	0175-218 71

SÖDERMANLAND (D)

KP	Brandners Nya Golv AB, Manne	Eskilstuna	016-13 72 66
KP	Bygg & Interiör Golv AB	Katrineholm	0150-66 22 10
KP	City Golv AB, E. Anttila	Eskilstuna	016-12 80 19
K	Dolféns Kakel AB	Strängnäs	0152-804 05
K	Dolféns Plattsättning, Anders	Strängnäs	0733-40 11 10
KP	Forssjö Golv AB	Katrineholm	0150-505 50
P	Gnesta Golv	Gnesta	0704-67 67 61

KP	Golvmaterial Hans Johansson AB	Nyköping	0155-21 19 00
KP	Interiör Golv & Vagg AB	Strängnäs	0152-179 79
P	Magnusson Golv AB, Lennart	Tystberga	070-555 34 36
P	Mariefreds Matt-Tjänst AB	Mariefred	0159-109 87
KP	Mattis Efr. AB, Kurt	Eskilstuna	016-14 44 40
P	Nilson & Son Golv & Plattsättnings AB, E	Nyköping	0155-20 52 55
P	Rutin Golv Malmköping	Malmköping	0157-210 00
KP	Vingåkers Golvservice AB	Vingåker	0151-51 18 49

UPPSALA (C)

P	Alundamålarna AB	Gimo	0173-400 24
KP	BBM i Uppsala AB	Uppsala	018-65 13 50
KP	Dicks Bygg & Golv AB	Uppsala	018-30 91 44
P	ENA Golv AB	Enköping	0171-210 15
KP	Golv & Form, Roger J. Mattsson	Björklinge	018-37 23 28
P	Holm AB, Alfred	Uppsala	018-15 00 75
KP	M2 Ytskikt AB	Uppsala	018-65 80 70
KP	Q Design & Fastighet AB	Uppsala	070-601 87 77, 070-419 19 88
KP	Skoglunds Golv Efr. AB	Skutskär	0294-104 00
P	Tierps Golv AB	Tierp	0293-132 93
KP	Tobias & Kents Golv AB	Enköping	0171-275 25
P	Wählstedts Måleri AB	Östervåla	0292-710 72, 710 80
P	Z:as Golv	Uppsala	0173-402 61

VÄRMLAND (S)

KP	BBM i Karlstad AB	Karlstad	054-17 25 00
P	Erik's Golvservice	Ransäter	0563-520 50
P	Filipstads Golv & Måleri	Filipstad	0590-143 01
KP	Färg & Golvcenter i Värmland AB	Karlstad	054-15 23 50
KP	Färg & Tapettjänst i Säffle AB	Säffle	0533-109 88
P	Golvmästeri JÅ Isacson	Hammarö	054-52 12 03
KP	Hall-Golv AB	Kristinehamn	0550-823 29
P	Henriks Måleri & Golv AB	Säffle	0533-116 87
KP	Kakelbutiken	Årjäng	0573-100 03
KP	LebeGolv Entreprenader AB	Karlstad	054-18 29 51
KP	LJ Golvservice AB	Kristinehamn	0550-560 37
P	Moelven ByggModul AB	Säffle	0533-461 30
P	Runes Golv o Vagg	Säffle	0533-190 36
KP	TD Golv AB	Arvika	0570-161 68
KP	WaCon Sweden AB	Karlstad	0733-14 06 10

VÄSTERBOTTEN (AC)

KP	AC Golv & Plattsättning AB	Umeå	090-14 38 00
KP	Björkstads Golv AB	Tavelsjö	090-632 76
KP	BL-Interiör AB	Umeå	090-13 51 40
KP	Carlssons Mattservice AB, SE	Umeå	090-281 56, 090-14 55 51



KP	Färghuset i Lycksele Färg AB	Lycksele	0950-278 70
P	Golv & Väggekungen AB	Lycksele	070-310 71 21
P	Golv 4 U i Skellefteå AB	Skellefteå	0910-77 53 05
KP	Golvexperten i Norr AB	Umeå	090-14 65 70
P	Golvspecialisten i Skellefteå AB	Skellefteå	0910-304 10
KP	Moderna Golv i Umeå AB, Olssons	Sävar	090-18 81 50
KP	Rorys Golv & Vägg AB	Lycksele	070-576 28 70
P	Sandå Måleri & Golv	Skellefteå	0910-71 77 06
KP	Stens Golv & Färg AB	Nordmaling	0930-133 55
KP	Sterners Golv & Vägg	Vindeln	070-295 67 77
P	TLs Bygg o Rep	Robertsfors	0934-160 85
KP	Vindelns Färghandel AB	Vindeln	0933-104 20
P	Västerbottens Golv AB	Umeå	090-14 62 15

VÄSTERNORRLAND (Y)

KP	Agenda Golv & Entreprenad AB	Sundsvall	070-331 34 48
P	Berglund Golv AB, Anders	Domsjö	0660-518 00
KP	Bergs Golv i Långsele AB	Långsele	0620-200 14
P	BN Måleri & Golv AB	Örnsköldsvik	0660-167 40
KP	Bydalens Golv AB	Sundsvall	060-12 22 22
KP	CC Golv & Måleriservice Efr. HB	Njurunda	060-321 09
KP	Elitvaror Matthall AB	Örnsköldsvik	0660-837 00
KP	Golv Ettan AB	Sundsvall	060-14 17 70
P	Golvjänst Timrå AB	Timrå	060-57 50 88
P	Granell & Bergström HB	Njurunda	060-351 41
KP	Hellstrands Golv AB	Sundsvall	060-15 90 05
P	Larsson & Sjölander Golv AB	Sundsvall	060-12 53 40
P	Mickes Måleri i Ådalen AB	Kramfors	0612-103 43
K	Mikrena AB	Örnsköldsvik	0660-134 34
KP	MP Golv AB	Härnösand	0611-279 85, 0611-245 60
KP	Riksbyggen Fastighetsservice	Sundsvall	060-17 85 10
P	Sandå Måleri & Golv	Sollefteå	0620-258 32
KP	Sehlins Golv AB	Sundsvall	060-61 93 03
P	Svensson Golv & Väggbekläd. AB, Stig	Härnösand	0611-148 24
KP	Westin AB, Uno K	Örnsköldsvik	0660-811 60
KP	Widells Golv i Härnösand AB, H.	Härnösand	070-597 77 87
KP	Ålunds Måleri & Entreprenad AB	Fränsta	0691-308 70

VÄSTMANLAND (U)

KP	Arboga Golv o Vägg AB	Arboga	0589-152 52
KP	Golv & Tak, AB	Västerås	021-80 24 90
KP	Golv-Mästarna Golv & Kakel i Mälardalen AB	Västerås	070-517 60 15
P	Golvservice i Köping AB	Köping	0221-824 90
P	Golvservice Rydh AB	Västerås	021-242 69
P	Golvjänst i Fagersta AB	Fagersta	0223-499 25
KP	Holmströms Mattläggning & Plattsättning AB	Västerås	021-13 05 15

P	Interoc Specialföretag AB	Västerås	021-15 69 20
KP	KAK Golv AB	Köping	0221-714 01
KP	L-E Golv AB	Hallstahammar	0220-140 60
P	Mälargolv AB	Västerås	021-81 10 40
KP	RF Golventreprenader AB	Västerås	021-30 49 00
P	Sigges Golv	Fagersta	0223-131 60

VÄSTRA GÖTALAND, GBG & BOHUS (O)

P	Assmundsons Golv AB	Västra Frölunda	031-69 10 30
KP	BBM i Göteborg AB	Hisings Backa	031-58 94 00
KP	Bennys Matt Entr AB	Uddevalla	0703-56 07 55
K	Bornius & Edström Kakel HB	Partille	0705-12 58 69 0739-32 67 36
P	Celander AB, Ivar	Mölndal	031-723 06 00
KP	Craftsman i Sverige AB	Torslanda	031-92 17 22 031-55 16 66
P	Dahllins Golv i Göteborg AB	Hisings Backa	031-19 10 66
KP	Erlandsson Bygg i Göteborg AB, Br	Göteborg	031-17 90 10
KP	Fyrstads Parkett AB	Uddevalla	0522-107 75
K	Färdiga Rum KB	Grebbestad	0704-32 60 21 0525-616 10
P	Golv Focus Norra Bohuslän AB	Fjällbacka	0525-322 50
P	Golv Till Tak i Stenungsund AB	Stenungsund	0303-830 80
P	Golvbiten i Göteborg AB	Torslanda	070-863 55 55
P	Golveriet AB, Sörensen	Göteborg	0706-48 68 59
KP	Golvet Göteborg AB	Göteborg	031-42 70 20
P	Golvkompaniet i Göteborg AB	Göteborg	031-28 00 14
KP	Golvkonsult i Väst AB	Hisings Backa	070-628 52 11
P	Golvpojarna AB	Göteborg	031-84 29 90
P	Golvjänst i Kungälv	Kungälv	0303-179 00
KP	Göfast Gruppen AB	Göteborg	031-65 25 00
P	Göteborgs Ekonomigolv	Källered	031-795 45 66
KP	Göteborgs Golvbolag Bengt Olsson AB	Västra Frölunda	031-27 88 90
P	Göteborgs Golvläggarecentral, AB	Göteborg	031-50 01 80
P	Inter-Golv i Göteborg AB	Göteborg	031-83 13 00
P	Johanssons Golv AB, JF	Göteborg	031-68 59 23
KP	Leander Måleri AB, Olof	Västra Frölunda	031-49 24 19
KP	LG Golv Entreprenad	Göteborg	031-16 80 13
KP	Leander Måleri AB, Olof	Västra Frölunda	031-49 24 19
P	MattLandet AB	Göteborg	031-22 83 85
KP	Mattkillarna i Göteborg AB	Askim	031-748 38 50
P	Miljögolvs i Uddevalla AB	Uddevalla	0522-159 30
KP	MKM Matt & Kakelmontage AB	Uddevalla	0522-365 65
KP	Nödinge Golv & Platt AB	Nödinge	0707-98 91 01

KP	P & B Golv AB	Munkedal	0524-232 35
P	Randéns Mattor AB	Mölnadal	031-87 53 00
P	Rosenström Golv AB	Göteborg	031-21 13 04
P	SM Golv AB	Källered	031-99 00 56
P	Strömstads Golv AB	Strömstad	0526-154 77
P	Särö Golv AB	Askim	031-99 50 10
K	Torpadals Bygg & Plåt AB	Mölnlycke	031-69 61 15

VÄSTRA GÖTALAND, ÄLVSBERG (P)

P	Alingsås Golvtjänst AB	Alingsås	0322-153 00
KP	Anderson Golv AB, George	Borås	033-44 47 77
KP	Frändefors Golv AB	Mellerud	0530-120 20
KP	Golv & Kakel i Sjuhärad AB	Borås	033-41 20 50
KP	Golvman i Trestad AB	Vänersborg	0521-633 36
KP	Holgersson Golv AB, Eje	Trollhättan	0520-795 00
K	Högmans Måleri	Gråbo	0302-407 17
KP	Mobergs Matt-Tjänst AB	Fritsla	0320-156 20
P	Målerifirman Rune Carlsson AB	Fritsla	0320-709 02
P	Nivågolv i Väst AB	Trollhättan	0734-14 12 00
KP	Strömlunds Golv & Kakel	Trollhättan	0736-54 51 75
KP	Svenljunga Golv	Svenljunga	0325-186 74
P	Tvästad Golv	Trollhättan	0708-35 17 97

VÄSTRA GÖTALAND, SKARABORG (R)

KP	Arvidsson & Johansson Golv	Falköping	0515-180 20
KP	Billinge Mattcenter AB	Skövde	0500-48 90 05
KP	Ge-Es Golv AB	Falköping	0515-167 00
KP	Golvinteriör i Tibro AB	Tibro	0504-144 42
KP	Gustavssons Färg & Golv AB	Töreboda	0506-100 27
P	Holméns Golv HB	Töreboda	0506-120 27
KP	Jubels Golv AB	Lidköping	0510-603 05
KP	KJ Golv	Broddeorp	0500-49 14 87
KP	Ljungbergs Golv AB	Tidaholm	0502-123 85
KP	Ottossons Golv AB	Mariestad	0501-189 88
KP	PP's Måleri AB	Lidköping	0510-600 93
P	R-Golv i Skaraborg AB	Skövde	0500-488 510
P	Skövde Mattcentrum AB	Skövde	0500-48 59 15
KP	Timmersdala Golvtjänst	Timmersdala	0511-815 30
KP	Vara Trä AB	Vara	0512-160 00

ÖREBRO (T)

KP	BBM i Örebro AB	Örebro	019-31 03 70
KP	DEBORA Örebro Interiör AB	Örebro	019-20 71 20
P	Ekonomigolv i Örebro AB	Örebro	070-869 48 81
KP	Golvcenter Interiör i Örebro AB	Örebro	019-27 40 40
KP	Golvläggarna Jörgen Olsson	Karlskoga	070-479 87 88
KP	Golvläggarna i Örebro AB	Örebro	019-611 70 70

P	Golvtjänst i Degerfors AB	Degerfors	0586-450 80
KP	Golvtjänst i Hallsberg AB	Hallsberg	0582-100 14
KP	Gustafssons Golvfirma, Carlos	Örebro	019-611 01 25
KP	Gustafssons Parkett & Golv AB	Lindesberg	0581-153 00
KP	Hallbergs Färg AB	Karlskoga	0586-362 75
KP	Janssons Golvtjänst AB, Olle	Nora	0587-130 10
KP	Jls Golv & Kakel	Vintrosa	019-29 90 16
KP	Kraft Måleri AB	Örebro	019-10 57 40
P	LGV Golv & Vagg	Nora	070-586 05 81
P	Nalles Golv AB	Odensbacken	019-45 34 61
P	Nora Golv AB	Nora	0587-129 27
KP	Nya Golv i Närke	Vintrosa	070-723 84 52
KP	Närke-Golv AB	Örebro	019-10 31 00
P	TS Golvcity i Åby HB	Örebro	019-12 18 50
P	Westbys Golv	Lindesberg	070-531 00 71
KP	Örebro Golvtjänst AB	Vintrosa	019-32 33 50
P	Örebro Parkett och Golv AB	Örebro	019-16 10 72

ÖSTERGÖTALAND (E)

P	A-Golv AB	Norrköping	011-16 17 30
K	Bygg AB Bernhardsson & Carlsson	Linköping	013-15 95 80
P	Bygge Entreprenad AB, Firma	Linköping	013-31 41 70
P	Gefab Golv & Färg AB	Linköping	013-13 57 85
KP	Golv & Kakel AB	Finspång	0122-144 40
KP	Golvbeläggningar André Svensson, AB	Linköping	013-31 09 27
P	Golvbolaget i Norrköping AB	Norrköping	011-10 71 50
KP	Golvbröderna AB	Linköping	013-15 30 15
KP	Golvkomfort i Linköping AB	Linköping	013-24 24 90
P	Golvmaterial J Andersson i Norrköping AB	Norrköping	011-10 21 35
KP	Golvobjekt i Motala AB	Motala	0141-23 50 20
P	Golvtjänst i Norrköping AB	Norrköping	011-10 70 79
K	Jan Bygg i Mjölby AB	Mjölby	0142-180 10
P	KVM Golventreprenad AB	Norrköping	011-13 00 67
KP	Matt-Center Torsten Lilja	Motala	0141-588 77
KP	Mjölby Färg & Golv AB	Mjölby	0142-803 70
KP	Mjölby Golvbeläggning, AB	Mjölby	0142-180 20
K	Stensätt i Linköping AB	Linköping	013-23 66 70
P	Tapio's Golvservice AB	Åby	011-18 36 30
P	Vadstena Golvinteriör AB	Vadstena	0143-102 83
KP	Vångströms Golv Efr. AB	Valdemarsvik	0123-514 87
P	Åtvidabergs Färghandel AB	Åtvidaberg	0120-135 70
P	Ö-Golv AB	Linköping	013-31 44 30



AB SVENSK VÅTRUMSKONTROLL, GVK

Box 4604 | 116 91 Stockholm

Telefon 08-702 30 90 | Telefax 08-644 43 47

info@gvk.se | www.gvk.se