



 **Säkra
Våtrum**



I GVK INGÅR:

HSB Riksförbund | Riksbyggen | VVS Företagen | Sveriges Allmännyttiga Bostadsföretag, SABO
Sveriges BostadsrättsCentrum SBC | Fastighetsägarna Sverige | Villaägarnas Riksförbund
Golvbranschen, GBR

GVKs BRANSCHREGLER FÖR TÄTSKIKT I VÅTRUM

JUNI 2009, UTGÅVA 2. ERSÄTTER DECEMBER 2008.

INNEHÅLL

SÄKRA VÅTRUM 5

GVK-FÖRUTSÄTTNINGARNA 7

Här följer de tekniska förutsättningar som ska uppfyllas för att du ska få en lyckad våtrumsinstallation.

A. Golv.....	7
B. Vägg.....	10
Översikt väggskivor.....	11
Tätskikt.....	12
Utförande.....	14

KONTROLL AV TÄTSKIKTET 17

Efter installationen av tätskiktet kan GVKs länskontrollanter eller GVK-företaget själv kontrollera att tätskiktet inte läcker. Så här går kontrollen av tätheten till.

TEKNISKA RÅD OCH ANVISNINGAR 19

Bjälklag.....	19
Golvbrunnar.....	20
Rör-i-rör system.....	21
Fogning i innerhörn, håltagning, vägghängd toalett, fogsprång plattor.....	22
Bakfall, plastmatta som tätskikt, horisontell väggställning.....	23

GODKÄNDA PRODUKTER 25

GVK-företaget arbetar med branschgodkända produkter. Här följer en förteckning över de produkter som används vid våtrumsinstallationer.

FÖRSLAG TILL STANDARDTEXTER 30

När du som beställare eller byggherre anlitar GVK-auktorerade företag för utförande av våtrumsentreprenader kan du ta detta kapitel till hjälp.

Upphandling.....	30
Utförandebeskrivning.....	31

ORD- OCH REFERENSLISTOR 32

SÖKREGISTER 34

GVK-AUKTORISERADE FÖRETAG 36

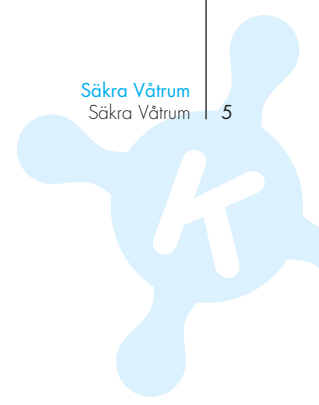
DETTA ÄR GVK

GVK är en stiftelse där Fastighetsägarna Sverige, HSB Riksförbund, Riksbyggen, Sveriges Allmännyttiga Bostadsföretag SABO, Sveriges BostadsrättsCentrum SBC, Villaägarnas Riksförbund, VVS Företagen och Golvbranschen, GBR ingår.

Dessa organisationer och företag ger gemensamt ut GVKs Branschregler för tätskikt i våtrum. De har som gemensamt mål att komma till rätta med vattenskadorna i våra våtutrymmen. Detta mot bakgrund av de stora skadekostnader som bristfälligt utförda tätskikt i våtrum har medfört under årens lopp.

Verksamheten omfattas av arbeten med golvbeläggningar och väggbeklädnader i våtrum samt administreras genom stiftelsens bolag, AB Svensk Våtrumskontroll.

Genom GVK har en samordning skett och en helhetssyn kunnat skapas på hur ett tätt våtrum ska utföras. De återkommande kontrollerna bidrar till att upprätthålla en hög kvalitet i utförandet och ger en kontinuerlig erfarenhetsåterföring för ständiga förbättringar.



SÄKRA VÅTRUM

Branschregler för våtrum som Sveriges villa- och fastighetsägare står bakom.

Det är ingen hemlighet att vattenskadorna kostar miljardbelopp årligen. För den enskilde bostadsrättsinnehavaren eller villaägaren kan det betyda tiotusentals kronor. GVK, Golvbranschens Våtrumskontroll, bildades 1988 och har sedan dess arbetat för att minska vattenskadorna i våtrum. Med våtrum menar vi utrymmen som rymmer en dusch, badkar, handfat eller toalett och där omgivande material måste skyddas mot den fukt som tillförs och normalt leds bort via golvbrunnen.

Säkra Våtrum bygger på att våra utbildade fackmän – de GVK-auktoriserade företagen – ges rätt förutsättningar att kunna installera tillförlitliga material på ett fackmässigt sätt. Dessutom kontrolleras tätheten i våtrummen med GVKs unika metod för täthetsprovning. GVK är Sveriges enda organisation för säkra utföranden av våtrum som representeras av brukare, förvaltare och byggherrar. Detta lägger grunden för säkra konstruktionslösningar utan att marknadsintressen går före funktion.

Säkra Våtrum är GVKs Branschregler för tätskikt i våtrum och är utformade efter myndighetsföreskrifter (Boverkets Byggregler) och lagkrav. Branschreglerna syftar till att möjliggöra ett lagenligt och fackmässigt våtrumsutförande, som ger handfasta praktiska instruktioner för hantverkaren och beställaren. Detta lägger grunden till ett problemfritt och vattensäkert brukande under lång tid.

SÅ HÄR KAN SÄKRA VÅTRUM ANVÄNDAS

✓ Proffsbeställare

Jobbar du som upphandlare, platschef eller dylikt och ska beställa en våtrumsentreprenad kan du använda Säkra Våtrum som ett verktyg. I Säkra Våtrum finner du standardtexter till hjälp för att föreskriva ett GVK-auktoriserat företag. På detta sätt får du ett kvalitetskoncept som ger dina kunder förutsättningar för ett vattensäkert och tryggt ägande under många år.

✓ Byggfackhandeln

När du ska avgöra vilka konstruktionslösningar som går att kombinera med olika material är Säkra Våtrum ett utmärkt hjälpmedel. Branschreglerna är baserade på lagkrav, vilket tillförsäkrar saklig pålitlighet avseende t.ex. skivmaterial i våtrumets väggar.

✓ Konsument

Nya myndighetskrav och förändrade branschregler kan göra det svårt att veta vilka krav som ska ställas på en säker våtrumsinstallation. I Säkra Våtrum finner du branschregler baserade på lag- och branschenliga krav tillsammans med en praktiskt orienterad beskrivning av hur en fackmässig våtrumsinstallation ska göras.

✓ Bostadsrättsstyrelser

Säkra Våtrum ger dig som ansvarig i bostadsrättsstyrelsen handfast hjälp när det gäller att förebygga vattenskador. Branschreglerna är baserade på lagkrav och anger hur säkra vattentäta konstruktioner ser ut.

✓ GVK-auktoriserat företag

Säkra Våtrum innehåller branschregler som företagen ska använda sig av. Genom att följa Säkra Våtrum kan ett GVK-företag erbjuda pålitlig kvalitet och därmed reducera risken för kostsamma reklamationer.

✓ Försäkringsbolag

Försäkringsbolagen hänvisar generellt till gällande branschregler som norm för hur ett våtrum ska utföras för att det ska betraktas som fackmässigt. Fackmässighet är oftast kravet för att full försäkringsersättning ska utgå vid skada. Arbetar du som skadereglerare på försäkringsbolag, eller på annat sätt har behov av att kunna informera om hur ett våtrum ska vara utfört för att försäkringsskyddet ska gälla fullt ut, kan du finna svaren i Säkra Våtrum.



GVK-FÖRUTSÄTTNINGARNA

Här följer de tekniska förutsättningar som ska uppfyllas för att du ska få en lyckad våtrumsinstallation. Anvisningarna är i huvudsak utformade efter Boverkets Byggregler (BBR), AMA Hus och VVS AMA. GVK-förutsättningarna är förenliga med VVS Företagens branschregler Säker Vatteninstallation (www.sakervatten.se) och GVKs erfarenhetsmässiga kunskap.

- ▶ Boverkets Byggregler gäller vid nybyggnad och vid tillbyggnad då byggnadens volym ökar. GVK-förutsättningarna är en utveckling av praktiska anvisningar baserade på Boverkets Byggregler.
- ▶ Vid nybyggnad, tillbyggnad och vid stambyten ska GVK-förutsättningarna följas, då inte särskilda skäl föranleder annat, t.ex. vid renovering av äldre fastigheter. I de fall det inte är möjligt att i alla avseenden följa GVK-förutsättningarna ska avstegen tydligt anges vid upphandlingen.
- ▶ I konsumentförhållanden är det extra viktigt att följa GVK-förutsättningarna vid nybyggnad och vid tillbyggnad. Utförandet ska alltid uppnå en fackmässig nivå, vilket GVK-förutsättningarna tillförsäkrar såväl entreprenör som konsument. ■

Originaltexter hämtade ur Boverkets Byggregler har markerats med denna färg. Lagar, förordningar och föreskrifter är tvingande regler och ska följas. Allmänna råd är inte tvingande, utan anger ett sätt att uppfylla en tvingande regel.

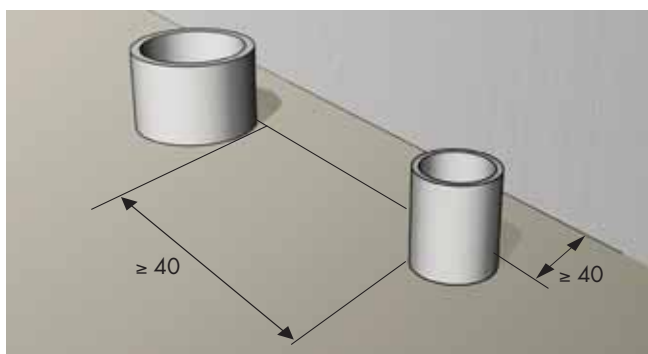
UNDERLAGET

A. GOLV

A1. RÖRGENOMFÖRINGAR

Förutom avloppsrör och golvbrunnar ska inga andra rör genomföringar genom golvets tätskikt tillåtas. Vid renovering kan särskild hänsyn behöva tas till gällande förutsättningar. **Där rör genomföringar i golv trots allt förekommer ska:**

- ▶ avstånd mellan rörens mantelyta samt mellan rör och vägg vara minst 40 mm (dock rekommenderas ett större avstånd för att ge plats åt montage av tätskikt)
- ▶ röret vara fixerat så att rörelse inte kan uppstå mellan rör och golv när tätskiktet monteras, observera rör får ej fixeras efter att tätskiktet applicerats
- ▶ koppling på rörledning placeras, om möjligt, minst 100 mm och högst 150 mm från färdigt golv
- ▶ avloppsstosar eller rör sticka upp minst 40 mm över färdigt golv samt vara så utformade att tätskiktet kan anslutas vattentätt mot dessa



A2. GOLVBRUNN

Arkitekt eller konstruktör bör tidigt i byggprocessen utreda var golvbrunnen ska placeras för att möjliggöra rätt fall och önskat ytskikt, utan nivåskillnad till angreppande golvytas ytskikt. Golvbrunnens övre kant ska sitta i höjd med tätskiktet.

Golvavloppets förankring och läge i höjd och våg bör kontrolleras innan det vattentäta skiktet appliceras. (BBR, Kap. 6.5335)

Vid val av placering ska hänsyn tas till möjlighet att rensa golvbrunnen och att lyfta ur demonterbart vattenlås. **I övrigt gäller:**

- ▶ Golvbrunnen ska vara fast förankrad, i våg och i nivå med anslutande tätskikt. Minsta avstånd från vägg ska vara 200 mm. Undantag gäller för golvbrunn som godkänts för vägnära placering.
- ▶ Golvbrunnen ska monteras så att dess överkant eller förhöjningsringens överkant kommer i nivå med anslutande tätskikt.
- ▶ I träbjälklag ska brunnen vara monterad så att inbördes rörelser inte kan uppstå mellan golvbrunn, underlag, tätskikt eller golvbeläggning.
- ▶ I betongbjälklag ska golvbrunnen fixeras så att brunnen läge inte kan ändras i samband med gjutning.
- ▶ Golvbrunnar ska uppfylla kraven enligt SS-EN 1253.
- ▶ Vid renovering är huvudregeln att golvbrunnen byts ut om den är äldre än 1990.

- ▶ Hur tätskikt av plast ansluts tätt till golvbrunn ska framgå av golvbrunnsleverantörs dokumenterade monteringsanvisningar (se principskiss i figur 1–3).
- ▶ Hur vätskebaserade tätskikt med brunnsmanschett eller tätskiktsfolie ska anslutas till golvbrunn ska framgå av tätskiktsleverantörs dokumenterade monteringsanvisningar (se principskiss i figur 1–3).

Väggnära golvbrunnar

GVK har tillsammans med Säker Vatteninstallation och Byggkeramikrådet enats om branschregler för golvbrunnar som är avsedda för väggnära placering. Branschreglerna gäller från 1 oktober 2008.

Branschreglerna beskriver hur golvbrunn och tätskikt tillsammans ska provas för att säkerställa tätheten vid väggnära placering. Det är enbart kombinationer, det vill säga en specifik golvbrunn med ett specifikt tätskiktssystem, som kan få ett godkännande.

A3. FÄRDIGT UNDERLAG – GOLV

För att uppnå ett tillfredställande resultat vid installation av ytbeläggning **ska följande kriterier vara uppfyllda:**

- ▶ Underlaget ska vara rent, torrt och jämnt samt fritt från sprickor och porer.
- ▶ Underlaget ska uppfylla angivna toleranser för buktighet enligt tabell:

AMA Hus 43.DC/-1	Mätlängd	Klass A	Klass B
	0,25 m	± 1,2 mm	± 1,2 mm
	2 m	± 3 mm	± 5 mm

Underlaget i våtrum ska uppfylla klass A om inget annat anges.

- ▶ Betongunderlag ska ha max 85 % RF.
- ▶ Vid tillskjutande fukt: utred om tätskikt ska användas.

FÖRSTÄRKNING AV UNDERLAG

För att undvika att ytskiktet havererar på grund av svikt och fuktrörelse ska man kontrollera att underlaget är rätt dimensionerat. Även när ytskiktet inte ställer lika höga krav på styvhet i underlaget (t.ex. vid plast som yt- och tätskikt), bör man överväga att dimensionera underlaget så att det i framtiden kan kompletteras med ett keramiskt ytskikt. **I övrigt gäller:**

- ▶ Vid beläggning med keramiska plattor på träbjälklag (max. c 600) ska spånskiva ha en tjocklek om minst 22 mm och vara av fukttålig kvalitet (V 313-P5). Spånskivan ska ha en fuktkvot på 6-10%. Spånskivan ska förstärkas med en formstabil skivkonstruktion som hellimmas över hela

golvet, eller med en formstabil avjämningsmassa om minst 12 mm. I våtrum, där man även ska bygga fall, är formstabil avjämningsmassa att föredra. Se Förstärkt träbjälklag under Tekniska råd och anvisningar i denna skrift.

Exempel på några möjliga anslutningsprinciper – tätskikt mot golvbrunn. Följ alltid golvbrunns- eller tätskiktsleverantörens monteringsanvisning.

Fig 1

Tättningsprincip mot cylindriskt/vertikalt brunnsäte. Tips: Se till att klämringen bottenar på det horisontella brunnsätet.

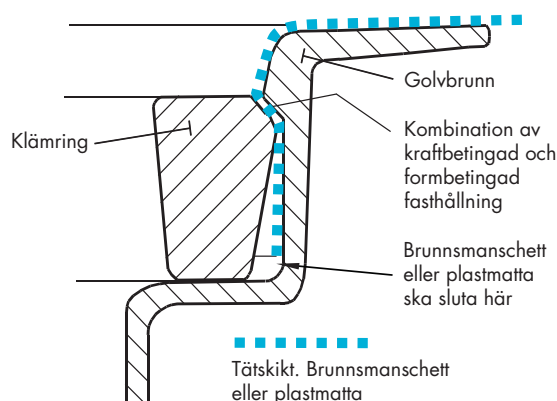


Fig 2

Tättningsprincip mot koniskt brunnsäte. Tips: Drag skruvar enligt brunnsleverantörens anvisning

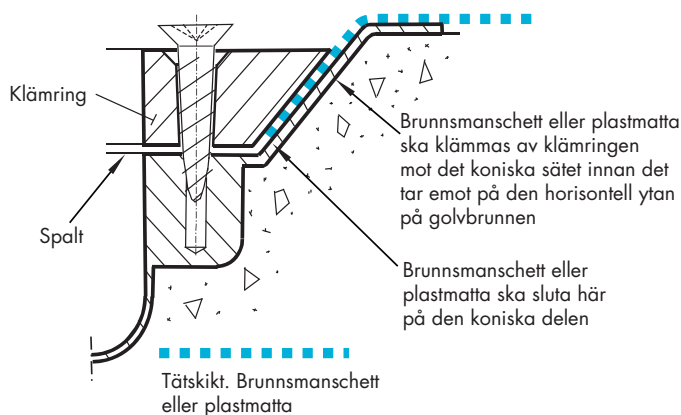
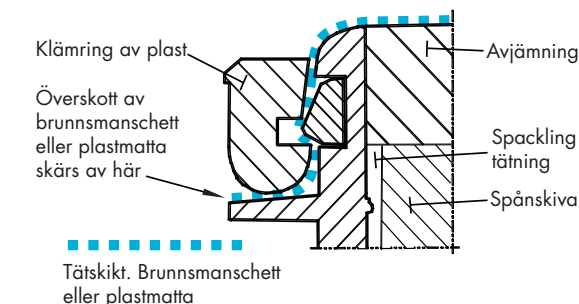


Fig 3

Annat tättningsprincip. Tips: Kontrollera att tätskiktet slutar vid klämringens innerdiameter



Skivmaterial golv

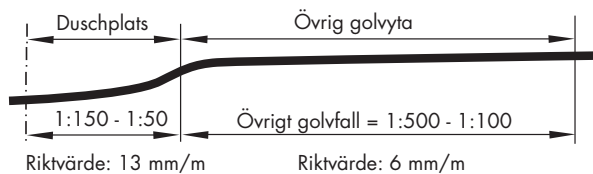
Vid val av skivmaterial ska en för ändamålet lämplig skiva väljas. Fuktkänsliga organiska skivmaterial ska inte användas som underlag för vätskebaserade tätskikt. Spånskivor i träbjälklag ska alltid vara av fuktålig kvalitet (V 313-P5) t.ex. vid förstärkning av träbjälklag eller som underlag för plastmatta som yt- och tätskikt.

Fall mot golvbrunn

- ▶ ska vara minst 1:150, dock max 1:50 vid duschplats och under badkar för att undvika halkrisk
- ▶ ska på övriga ytor luta 1:500–1:100 mot golvbrunn
- ▶ ska utformas så att konstruktionen inte förhindrar vatten från att rinna ner i golvbrunn

Fig 4

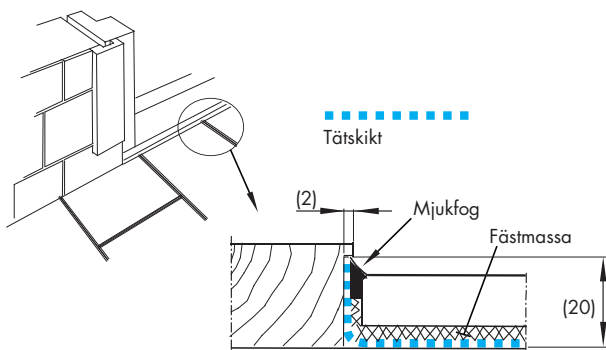
Fall mot golvbrunn. Gärna mjuk övergång till duschplats



I utrymmen med golvavlopp ska golvet och dess vattentäta skikt ha fall mot avloppet i de delar av utrymmet som regelmässigt blir utsatta för vattenbegjutning eller vattenspill. Bakfall får inte förekomma i någon del av utrymmet. (BBR, Kap. 6:5335)

Fig 5

Keramisk ytbeläggning: Anslutning av tätskikt mot tröskel med 2 mm ufräst spår

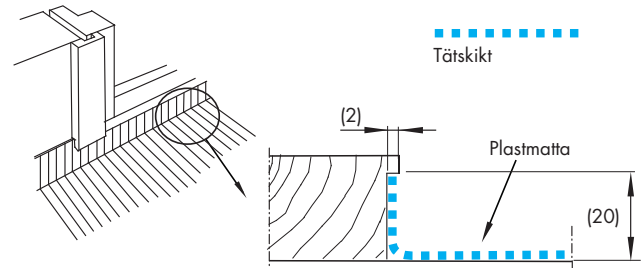


A4. DÖRRÖPPNINGAR

- ▶ Dörrkarm och tröskel bör monteras i liv med våtrumsvägg. Välj därför i första hand samma tröskelbredd som vägg-tjocklek.

Fig 6

Plast som ytbeläggning: Anslutning av tätskikt mot tröskel med 2 mm ufräst spår



- ▶ Vid tröskel ska tätskiktet dras upp, normalt 15 mm.
- ▶ Exempel på utförande, se figur 5–6.

GOLVVÄRME

Golvvärme, gärna i kombination med värmepump, är effektiv i betongbjälklag och i platta på mark. Bottenplattan bör ha en välisolerad undersida och ytterkant.

Ett träbjälklags isolerande egenskaper begränsar värmeöverföringen.

I våtrum med träbjälklag, där värmeöverförande egenskaper ska förenas med bjälklagets bärrighet och våtrumsgolvets vattentätighet, ställs stora krav på installationens konstruktion och utförande. **Vi rekommenderar att endast en leverantör tar ett helhetsansvar för:**

- ✓ Bjälklagskonstruktionen
- ✓ Värmeöverföringen
- ✓ Vattensäkerheten

Vattenburen

Plaströr (PE-X) ska ha mekaniska egenskaper enligt SS-EN ISO 15875-2 och med syrebarriär enligt DIN 4726 alternativt enligt SS-EN-ISO 21003-2:2008 klass 4 för att förhindra korrosion i värmekällan.

Elburen

Elburen golvvärme installeras ofta vid renovering och som komplement till annan uppvärmning. Elslingorna placeras normalt i tunna skikt t.ex. i avjämningsmassa eller fästmassa.

I övrigt gäller:

- ▶ Elsäkerhetsföreskrifter ska följas.
- ▶ Installation ska utföras av behörig installatör.
- ▶ Eventuell övergång mellan värmekabel och kallkabel ska ligga ingjuten eller inspacklad i golvet.
- ▶ Vi rekommenderar att elvärmearläggningen dokumenteras genom mätningar samt förläggningsskiss som visar värmekabelns placering. Komplettera gärna med bilder.

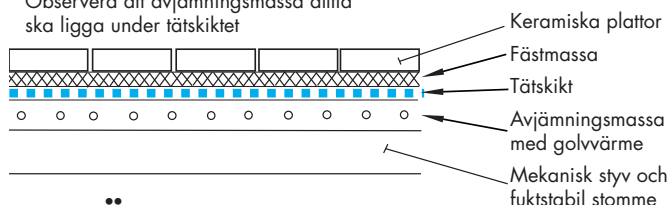
Allmänt

- ▶ Keramiska plattors fuktupptagning ska högst uppgå till 6%
- ▶ Beakta golvwärmens placering, t.ex. i särskild dokumentation, vid montering av toalett eller bidé.
- ▶ Golvvärmen slås på tidigast 28 dygn efter montage av klinker och fogning eller enligt leverantörens anvisningar.
- ▶ Normalt ska temperaturen höjas jämnt och sammanlagt max 5 °C per dygn eller enligt leverantörens anvisningar.
- ▶ Golvytans temperatur ska normalt inte överstiga 27 °C.
- ▶ Man ska inte täcka över golvytor med isolerande material som en hög tvätt eller tjocka mattor.

Fig 7

Golvvärmekonstruktion principskiss

Observera att avjämningsmassa alltid ska ligga under tätskiktet



B. VÄGG

B1. RÖRGENOMFÖRINGAR

Förutom anslutning av kar- eller duschblandare ska inga rör genomföringar finnas i plats för dusch eller badkar.

Vid rör genomföringar:

- ▶ Rören ska vara monterade vinkelräta mot väggen så att efterjustering inte behöver göras när tätskiktet monteras.
- ▶ Avstånd mellan rör samt mellan rör och vägg ≥ 40 mm. Vid mindre avstånd får tätskiktsinstallation endast ske då nödvändig täthet kan uppnås.
- ▶ Rören ska sticka ut 50 mm, max 100 mm från vägg.
- ▶ Rören ska vara fixerade så att rörelse inte kan uppstå mellan rör och väggskiva eller motsvarande när tätskikt monteras. Fixeringen ska vara utförd enligt rörleverantörens monteringsanvisning.

Tätning av rör genomföringar:

- ▶ Ska utföras enligt tätskiktsleverantörens dokumenterade monteringsanvisning.
- ▶ Tätning av metallrör ska utföras mot mediarör eller mediarör med prefabricerad isolering.
- ▶ Tätning av rör-i-rör-system ska utföras mot skyddsror, väggbox eller annan genomföringsdetalj. I vissa fall utförs tätning med tätband mot skyddsror.

B2. FÄRDIGT UNDERLAG – VÄGG

Allmänt

- ▶ Underlaget ska vara fast, rent, plant och torrt samt fritt från sprickor och porer.

- ▶ Underlaget ska vara fritt från hinder som försvårar applicering av tät- och ytskikt.
- ▶ Underlaget, även vinklar och hörn, ska uppfylla följande:

AMA Hus 44.C/-1	Måtlängd	Tolerans
Buktighet	0,25 m	± 2 mm
	2 m	± 5 mm
Lutning	L (måtlängd) mm	L/600
		lägst ± 5 högst ± 20

- ▶ Betongvägg ska vara gjuten mot slät form.
- ▶ Putsade ytor ska ha en ytjämnhet motsvarande brädriven slätputs. Putsstruktur 1-2 enligt avsnitt LBS i AMA Hus.
- ▶ Spackel ska vara avsett för våtrum. Organiskt bunden spackelmasa ska inte användas.
 - Ytskador lagas med spackel alt. bruk.
 - Lättbetongväggar av block ska bredspacklas alt. putsas.
 - Väggelement ska skarvspacklas.

Skivmaterial vägg

Underlag för vattentäta skikt ska vara lämpliga för denna användning. (BBR, 6.5335)

I syfte att bygga för säkrare inomhusmiljö har GVK tagit beslut om en övergång från kartongklädd gips till mer fuktåliga skivor i våtrum. För närvarande pågår därför utprovning av på marknaden förekommande fuktåliga skivors kompatibilitet med limmer och tätskikt för våtrum. Utprovningen omfattar även en granskning av de arbetsmiljöaspekter som följer med yrkesmässig hantering av de alternativa fuktåliga skivorna.

GVK kommer att löpande meddela vilka alternativa skivor som kan rekommenderas på www.gvk.se

När det finns dokumenterade kompatibilitetsprovningar ska GVK-företaget:

- ▶ använda fuktåliga skivor som underlag för tätskikt där en konsument/privatperson är beställare. Det innebär att fuktåliga skivor ska användas i alla villor, småhus och enskilda bostadsrättslägenheter om inte omständigheterna uppenbarligen föranleder annat.
 - Den som redan idag vill föreskriva fuktåliga skivor är fri att göra detta.
 - Felansvaret för kompatibilitetsproblem avseende ej godkända eller rekommenderade konstruktioner faller på beställaren.

Se rekommendationer för underlag beroende på val av tätskikt. sidan 12 – 13.

C. ÖVRIGT

Beakta möjligheten till att handikappanpassa våtrummet.

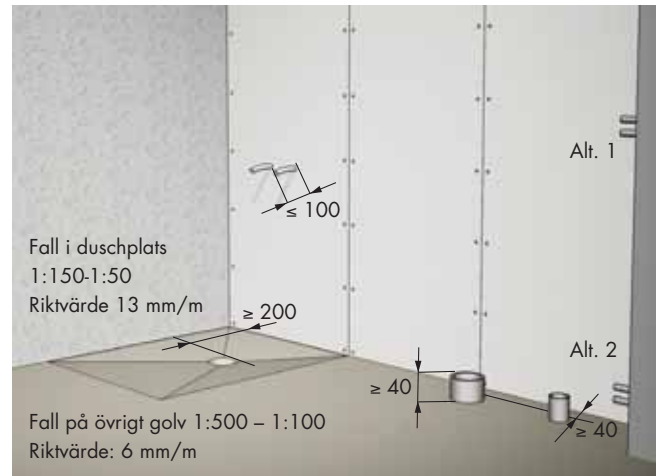
Rummen i bostäder i ett plan ska vara tillgängliga för en person som sitter i rullstol. Minst ett hygienrum ska möjliggöra toalettbesök för en person som sitter i rullstol och vara så utformat att det efter ändring finns plats för medhjälpare och separat duschplats, om sådan saknas från början. (BBR, 3:221)

- Byggmaterial ska kontrolleras före installation, så att inga synliga skador finns på materialet. Material ska skyddas mot nedsmutsning, fukt etc. vid lagring.

Byggnader, byggprodukter och byggmaterial bör under byggtiden skyddas mot fukt och mot smuts. Kontroll av att material inte har fuktskadats under byggtiden bör ske genom besiktningar, mätningar eller analyser som dokumenteras. (BBR, 6:51)

Fig 8

Så här ska underlaget se ut innan tätskiktet appliceras.



I duschplats får endast genomföring till dusch förekomma på vägg. Avstånd mellan rör på vägg ≥ 40 mm

VÄGGSKIVOR: ÖVERSIKT AVSEENDE EGENSKAPER FÖR VÅTRUM

Skiva:		Gipstyp med kartongyta	Gipstyp med glasfiberyta	Cementtyp med glasfiberyta eller fiberarmering	Cementtyp med tätskikt	Plasttyp med ytarmering
Arbetsmiljö	Skydd	Vid fackmässigt handhavande behövs inga särskilda åtgärder	Handskar och täckande klädsel samt andningskydd av klass P2	Skyddsutrustning vid kapning, andningskydd av klass P2.	Skyddsutrustning vid kapning samt andningskydd av klass P2	Vid fackmässigt handhavande behövs inga särskilda åtgärder
	Tyngd	Bredare än 900 mm bör normalt inte hanteras manuellt. Större dimensioner hanteras t.ex. av två personer eller med lyfthjälpmiddel		Har hög densitet. Förekommer cementskivor som är uppblandade med lättare material, vilket gör dem enklare att hantera. Vid val av skivor ska sådana dimensioner väljas att belastningen inte överstiger belastning för skivor av gipstyp alt. att avsedda lyfthjälpmiddel används		Har låg densitet vilket gör skivorna lätta.
Limning	Plastbeklädnad	Limmas med fullgott resultat enligt limleverantörens anvisning. Beprövad lösning ^C	Limmas enligt limleverantörens anvisning		Rekommenderas ej	Limmas enligt limleverantörens anvisning
	Plast tätskikt/keramik Tätskiktsfolie	Limmas enligt tätskiktsleverantörens anvisning. Levereras enbart som kompletta system.			Hör lim- eller tätskiktsleverantör om möjliga lösningar	Limmas enligt lim- eller tätskiktsleverantörens anvisning
Spackling		Enligt spackel eller tätskiktsleverantörens anvisning			Grundregeln är att dubbla tätskikt inte ska förekomma. Lokal skarvspackling kan eventuellt utföras enligt spackelleverantörens anvisning	Enligt spackel- eller tätskiktsleverantörens anvisning
Kritiskt fuktillstånd		RF 75-80 % ^B	Ej väl dokumenterat. Hör med leverantör		RF 90-95% ^D	Hör med leverantör
Tjocklek		12,5	12,5, 15, 15,5	8, 9, 10, 12, 15	8, 10	4, 6, 10, 12, 20, 30, 40, 50, 60, 80
Bredd		900, 1 200	900, 1200	600, 900, 1200	900	600, 900, 1250, 2500
Längd		2500, 2700, 3000	2400-2700, 3000	600, 1200, 2400, 2500	2500, 3000	2500, 2700
Reglar	Centrumavstånd	300, 450, 600	300, 450, 600	300, 450, 600	300, 450	300, 450, 600
	Dimension, typ	≥ 45 mm, trä/stål	≥ 45 mm, trä/stål	Trä/stål, följ leverantörens anvisning		

Denna tabell bygger på uppgifter från bland andra lim- och skivleverantörer i juni 2009. Beakta alltid resp. leverantörens monteringsanvisning i första hand.

- A. Arbetsmiljöverkets Checklista för projekteringsansvar och AFS 1998:1, 2-3 §§ och 9§. I denna tabell likställer vi gips med kartongyta och glasfiberyta.
 B. SP Sveriges Provnings- och Forskningsinstitut rapport Kritiskt fuktillstånd för mikrobiell tillväxt på byggmaterial – kunskapssammanfattning. Spannet som anges är både för smutsade material och kliniskt rena material, där lägsta värdet antas gälla.
 C. Enligt Boverkets definition: "Beprövade lösningar innebär att dokumenterad och verifierad erfarenhet från liknande byggnader med samma klimatpåverkan utnyttjas. Konstruktionen bör vara prövad under lång tid (10 – 20 år) och ha fungerat utan problem."
 D. Enligt uppgifter från leverantör.

TÄTSKIKTET

Val av tätskikt är centralt vid installation av våtrum. Det är därför viktigt att beakta huskonstruktionen och välja ett lämpligt tätskikt för att minimera risken för vattensador. Här följer rekommendationer för tätskikt vid keramisk ytbeläggning samt vid installation av plastbeläggning eller beklädnad.

Egenskapskrav för tätskikt

Tätskiktets uppgift är att **skydda delar av golv- och väggkonstruktionen som inte tål fukt**. Det är viktigt att tätskiktets egenskaper inte försämras under livslängden och att konstruktionens tekniska och kemiska förutsättningar inte försvagar tätskiktet.

Golv och väggar som kommer att utsättas för vattenspolning, vattenspill eller utläckande vatten ska ha ett vattentätt skikt som hindrar fukt att komma i kontakt med byggnadsdelar och utrymmen som inte tål fukt. Vattentäta skikt ska vara beständiga mot alkalitet från betong och bruk, vatten, temperaturvariationer och rörelser i underlaget samt ha tillräckligt stort ånggenomgångsmotstånd. Vattentäta skikt ska även tåla vibrationer från normal utrustning i utrymmet. Fogar, anslutningar, infästningar och genomföringar i vattentäta skikt ska vara vattentäta. (BBR, 6:5331)

Förutom kravet på vattentätthet, finns även **krav på ångtätthet**. Ångtättheten skyddar organiskt material i byggnaden mot mikrobiell tillväxt.

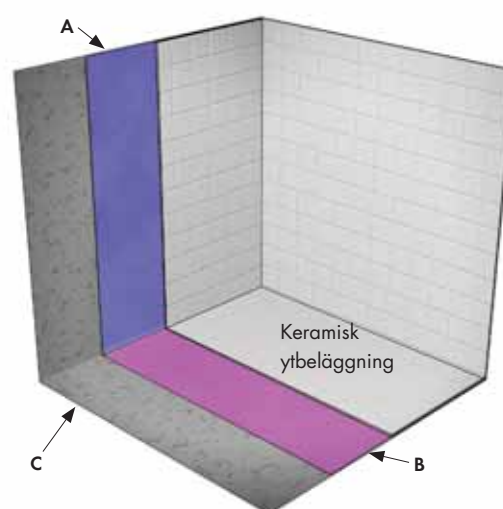
Ånggenomgångsmotståndet hos det vattentäta skiktet bör vara större än 1 000 000 s/m... om man inte vid fuktsäkerhetsprojekteringen påvisat att annat ånggenomgångsmotstånd kan användas. Ånggenomgångsmotståndet bör bestämmas vid förhållanden som liknar det aktuella fallet, t.ex mellan 75 % och 100 % RF (BBR, 6:5331)

Generella riktlinjer för tätskikt

- ▶ Tätskiktet ska vara en branschgodkänd produkt
- ▶ Montage av tätskikt ska ske enligt ansvarig leverantörs dokumenterade monteringsanvisning
- ▶ Tvättstugor och utrymmen för varmvattenberedare samt toaletterum är utrymmen som normalt kräver ett vattentätt skikt på golvet. Det vattentäta skiktet bör dras upp på vägg.
- ▶ I beställning anges om dokumenterad egenkontroll ska utföras

Fig 9

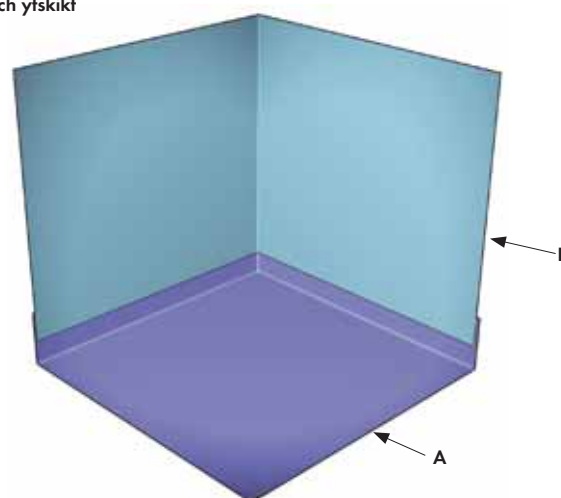
Tätskikt under keramiska plattor



Som tätskikt under keramiska plattor finns tre huvudtyper av tätskikt: tätskikt av plast, tätskiktsfolie och vätskebaserat tätskikt. Syftet med tätskiktet är att skydda det material (C) som finns under tätskiktet från fukt. Tätskikt för golv symboliseras av den rödlila kulören (B) och tätskikt för vägg (A) med den blåliga kulören.

Fig 10

Tät- och ytskikt



Golvbeläggning (A) och väggbeklädnad (B) av plast fungerar både som tätskikt och ytskikt och testas för att hålla fukten borta från underliggande material samt för att tåla den mekaniska belastning den utsätts för. Uppvik A ska vara 100 mm vid väggbeklädnad av plast alternativt målad vägg 130 mm vid keramiskt ytskikt på vägg.

A. TÄTSKIKT AV PLAST

Tätskikt av plast kan användas:

- ▶ på massiva konstruktioner t.ex. betong och leca, beakta dock att viss förbehandlig kan krävas
- ▶ på sugande skivmaterial enligt GVK-förutsättningarna för underlag
- ▶ där underliggande konstruktion kan kräva reparation eller underhåll, t.ex. golvvärme (konstruktion tillåter lokal reparation)
- ▶ där krav finns på att tätskiktets fogar ska testas före applicering av keramiskt ytskikt.

Tätskikt av plast rekommenderas inte:

- ▶ vid mycket täta underlag, där tillfredställande resultat vid limning är svår eller inte går att uppnå
- ▶ i utrymmen med tillskjutande fukt, t.ex. platta på mark eller källare i äldre hus utan kapillärbrytande skikt

GBR-godkänd produkt



Så här ser märket ut för VT-godkännande för golv och vägg.

Tätskikt av plast uppfyller rekommendationen i Boverkets Byggregler avseende ånggenomgångsmotstånd på minst 1 000 000 s/m.

Golvbranschens branschstandard för golvbeläggning/väggbeklädnad av plast

Golvbranschen, GBR, har utvecklat en testmetod för att kunna säkerställa funktionen hos golvbeläggning och väggbeklädnad av plast i våtrummen. Uppfyller materialet testets stränga krav, får produkten förses med branschens VT-märke, som är en kvalitetsstämpel på att materialet tål både fysiska och kemikaliska påfrestningar utan att tappa sin grundläggande funktion – nämligen att vara vattentät.

Generella krav för VT-godkända produkter i våtrum:

- ▶ Att tätskiktet monteras av ett GVK-auktoriserat företag med behörighet för plast.
- ▶ Att produkten godkänts enligt Golvbranschens Branschstandard och är märkt med VT-märket (godkända produkter finns i denna skrift och på www.gvk.se).
- ▶ Att produkten installeras enligt leverantörens monteringsanvisning
- ▶ Fogar trådsvetsas enligt leverantörens monteringsanvisning
- ▶ Att ytemperaturen vid golvvärme inte kontinuerligt överstiger +27 °C.

B. TÄTSKIKTSFOLIER

Tätskiktsfolier godkänns av Bygggeramikrådet, som således tar ansvar för hur produkterna testas. Här följer GVKs rekommendation för hur denna typ av tätskikt kan användas.

Tätskiktsfolier kan användas:

- ▶ på massiva konstruktioner t.ex. betong och leca, beakta dock att viss förbehandlig kan krävas
- ▶ på sugande skivmaterial enligt GVK-förutsättningarna för underlag

Tätskiktsfolier rekommenderas inte:

- ▶ vid mycket täta underlag, där tillfredställande resultat vid limning är svår eller inte går att uppnå
- ▶ där underliggande konstruktion kan kräva reparation eller underhåll, t.ex. golvvärme (leverantörsspecifika lösningar kan förekomma)
- ▶ i utrymmen med tillskjutande fukt, t.ex. platta på mark eller källare i äldre hus utan kapillärbrytande skikt

C. VÄTSKEBASERADE TÄTSKIKT

Vätskebaserade tätskikt godkänns av Bygggeramikrådet, som således tar ansvar för hur produkterna testas. Här följer GVKs rekommendation för hur denna typ av tätskikt kan användas.

Vätskebaserade tätskikt kan användas:

- ▶ på massiva konstruktioner t.ex. betong och leca
- ▶ på skivmaterial som är fuktåliga enligt GVK-förutsättningarna för underlag

Vätskebaserade tätskikt rekommenderas inte:

- ▶ på fukt känsliga, organiska skivmaterial, t.ex. gipstyp med kartongyta
- ▶ på träbjälklag
- ▶ mot yttervägg där fukt känsligt skivmaterial stängs in mellan det vätskebaserade tätskiktet och diffusionsspärr i väggkonstruktionen
- ▶ där underliggande konstruktion kan kräva reparation eller underhåll, t.ex. golvvärme

Vätskebaserade tätskikt finns av två slag:

- ▶ Deformationsupptagande: Krävs på golv och är vanligast på vägg.
- ▶ Ej deformationsupptagande: Dessa kallades tidigare ibland felaktigt för primer. Får endast användas på form-stabil skiva på vägg.

Våtrumsgolv med keramiska material och tätskiktsmassa på träbjälklag med skivor eller skivkonstruktioner innebär betydligt större risker än då underlaget utgörs av bjälklag med större styvhet, t.ex. betong. (BBR, 6:5333)



UTFÖRANDE

GVK-auktoriserat företag

Ett GVK-auktoriserat företag utför fackmässiga vårumsarbeten. Fackmässighet är ett begrepp som används för att tala om att arbetet är utfört på ett sådant sätt att beställare, försäkringsbolag med flera kan känna sig trygga med det arbete som genomförs. GVK arbetar med kontinuerlig fortbildning och kompetensutveckling av både arbetsledare och montörer för att dessa ska ha de teoretiska och praktiska kunskaper som krävs för att uppfylla gällande myndighetskrav. Ett GVK-auktoriserat företag ska alltid kunna leverera en säker och en estetiskt tilltalande vårumsinstallation.

Så här uppfyller det GVK-auktoriserade företaget ett fackmässigt utförande av vårummet:

- ▶ Säkra Våtrum följs avseende utförande och materialval.
- ▶ Val av tätskikt anpassas till konstruktionen.
- ▶ Aktuell monteringsanvisning följs.
- ▶ Arbetet utförs av en montör med behörighet.
- ▶ Montören arbetar i ett GVK-anslutet företag.
- ▶ Montören kan via fotolegitimation styrka sin behörighet.
- ▶ Vårumsanmälan utförs så att tätskikten kan bli stickprovskontrollerade.
- ▶ Kvalitetssystem med rutiner avseende förkontroll av vårummet, avvikelserapport för underlaget, dokumenterad egenkontroll och stickprovskontroll av tätskiktet tillämpas.

Olika typer av auktorisation

Det finns olika typer av auktorisationer för tät- och ytskikt av plast, tätskikt i anslutning till keramik eller både delarna. Vid godkända prov utfärdas personliga behörighetsbevis (ID-kort) utställda på det auktoriserade företaget. Länsvis förteckning över auktoriserade företag för arbeten med beläggningar och beklädnader av plast och keramik finns i slutet av broschyren. Se www.gvk.se för uppdaterad lista över auktoriserade företag.

KVALITETSDOKUMENT

Ett viktigt led i GVKs kvalitetsarbete är att upprätta olika typer av kvalitetsdokument. Här följer en sammanställning av de viktigaste.

Utförandet av byggnadsdelar och byggnadsdetaljer som har betydelse för den framtida fuktsäkerheten bör dokumenteras. (BBR, 6:51)

Kan bifogas av GVK-företaget vid anbud:

1. Kvalitetssäkrad vårumsinstallation

Anbudsbilaga som ger beställaren information om vilka förutsättningar i underlag av golv och vägg som är nödvändiga enligt AMA Hus och VVS AMA för att en säker installation av tätskikt ska kunna utföras.

Lämnas alltid av det GVK-auktoriserade företaget till beställaren:

2. Anmälan av våtrum

GVK-företaget utför våtrumsanmälan innan arbetet påbörjas. Detta görs normalt via GVKs hemsida. Beställaren ska alltid erhålla en kopia av anmälan som är en värdehandling.

3. Förkontroll av våtrum (innan tätskiktsarbetena påbörjas)

Avvikelser mot gällande bygghandlingar/GVK-förutsättningar noteras och överlämnas vid avvikelse.

4. GVKs kvalitetsdokument för dokumenterad egenkontroll

Dokumenterad egenkontroll av utfört arbete enligt GVK-förutsättningarna överlämnas efter överenskommelse till beställaren. Som konsument bör du alltid begära att få skötselråd samt ifylld egenkontrollblankett.

Lämnas alltid till beställaren, till GVK-företaget och till GVK av länskontrollanten:

5. Stickprovskontroll

Kontroll utförs av respektive länskontrollant och noteras på särskild blankett som omgående efter utförd kontroll överlämnas till beställaren med kopia till GVK och det GVK-auktoriserade företaget.

EFTER ARBETETS UTFÖRANDE

Kontrollera:

- ✓ att skötselråd överlämnats till beställaren
- ✓ att beställaren upplysts om eventuella risker – t.ex. migrering från badrumsmattor (vid plastmatta som beläggning)

FÖRKONTROLL / AVVIKELSERAPPORT

Innan tätskiktsarbetena påbörjas

Objekt: Adress: Datum:
 Förkontroll avser: Tel: E-post:
 Beställare/ombud: Tel: E-post:
 GVK-företag:

GOLV – fel avseende:

- Rörgenomföringar (tappvatten- och radiatorledningar)**
- inte fixerade
 - förekommer i duschplats eller motsvarande
 - avstånd mellan rör mindre än 40 mm mellan rör och vägg mindre än 40 mm
 - rörkoppling utgör hinder för tätskittsapplicering
- Rörgenomföringar (WC- och tvättstallsrör)**
- inte fixerade
 - avstånd från färdig vägg mindre än 40 mm
 - höjd över färdigt undergolv mindre än 40 mm
- Golvbrunnar**
- avstånd från vägg mindre än 200 mm alt. saknar godkännande för närmare placering
 - inte fixerade i bjälklaget
 - inte i nivå för tätskitt
 - inte i väg

Underlaget

- fall i duschplats eller motsvarande inte inom intervall 1:150-1:50
- fall på övriga ytor i våtrum inte inom intervall 1:500-1:100
- underlaget uppfyller inte angivna toleranser för buktighet
- förekommer hinder som försvårar monteringen av tätskitt
- inte tillräckligt torrt för applicering av valt tätskitt (endast okulär kontroll)
- sprickor, porer och dylikt förekommer
- svikt förekommer
- inte rent
- skivmaterial inte heltlimmat
- betong inte tillräckligt krympat (om det framgår av tillgängliga handlingar)
- betong inte tillräckligt krympat (om det framgår av tillgängliga handlingar)

VÄGG – fel avseende:

- Rörgenomföringar**
- inte fixerade
 - inte vinkelräta
 - har olämplig längd (försvårar applicering av tätskitt)
- Underlaget**
- underlaget uppfyller inte angivna toleranser för buktighet och lutning
 - förekommer hinder som försvårar monteringen av tätskitt
 - inte tillräckligt torrt för applicering av valt tätskitt (endast okulär kontroll)
 - sprickor, porer och dylikt förekommer
 - svikt förekommer
 - inte rent
 - kompatibilitet avseende skiva och tätskitt inte redovisad på www.gvk.se

Ev. kommentarer:

Datum och underskrift av GVK-företag

Datum och underskrift av beställare

Kopia överlämnad till beställare: ja nej

KONTROLLRAPPORT

Tätskitt av plastmatta
 Tätskitt vätskebaserat (med el. utan folier)



AB SVENSK VÅTRUMSKONTROLL
 www.gvk.se

Kontrolldag:
 Beställare: Stickprovskontroll Förnyad kontroll
 Adress: Ort: Tel.nr:
 Objektets adress / kvarter / lgh nr:
 Arbetet utfört av auktoriserade firmor:
 Ansvarig arbetsledare: Ort: Tel.nr:
 Tätskitt golv / Fabr. konstr.:
 Ätgång vid applicering av vätskebaserat tätskitt:
 Horisontell väggsättning: ja nej

GOLV:

Pos Golv – Tätskitt plast
 11 Fogarnas placering
 12 Fogarnas tätthet
 13 Sökelfogarnas tätthet
 14 Innetörnens tätthet
 15 Ytterörnens tätthet
 16 Rörgenomföringar
 17 Anslutning golvbrunn
 18 Fall
 19 Uppvik dörrtröskel

	1	2	3

Pos Vagg – Tätskitt vätskebaserat
 21 Fogarnas placering
 22 Fogarnas tätthet
 23 Överlapp/Aqua Tät
 24 Limsläpp
 25 Rörgenomföringar

	1	2	3

Pos Golv – Tätskitt vätskebaserat
 31 Föresegling golv- och väggvinkel
 32 Anslutning golvbrunn
 33 Anslutning tröskel
 34 Anslutning rörgenomföringar
 35 Tätskitt
 36 Fall

	1	2	3

Pos Vagg – Tätskitt vätskebaserat
 41 Föresegling skarvar
 42 Föresegling skruvrader
 43 Föresegling ytterhörn
 44 Föresegling ytterhörn
 45 Anslutning rörgenomföringar
 46 Tätskitt

	1	2	3

Anmärkning 2 = Skall avhjälpas snarast 3 = Felaktigt
 Material har tätthetskontrollerats med GVK-pumpen (SS 923621) ja nej
 Golv och vägg samt ytterhörn Kontroll på andra typer av tätskitt har utförts okulärt
 Anmärkningen enligt grad 2 kan medföra förnyad kontroll

KVALITETSDOKUMENT FÖR EGENKONTROLL



www.gvk.se

Efter att tätskiktsarbetena utförts

Objekt: Adress: Datum:
 Förkontroll avser: Tel: E-post:
 Beställare/ombud: Tel: E-post:
 Företag Golv: Vagg:
 Tätskitt (enl. våtrumsanmälan) Golv: Vagg:

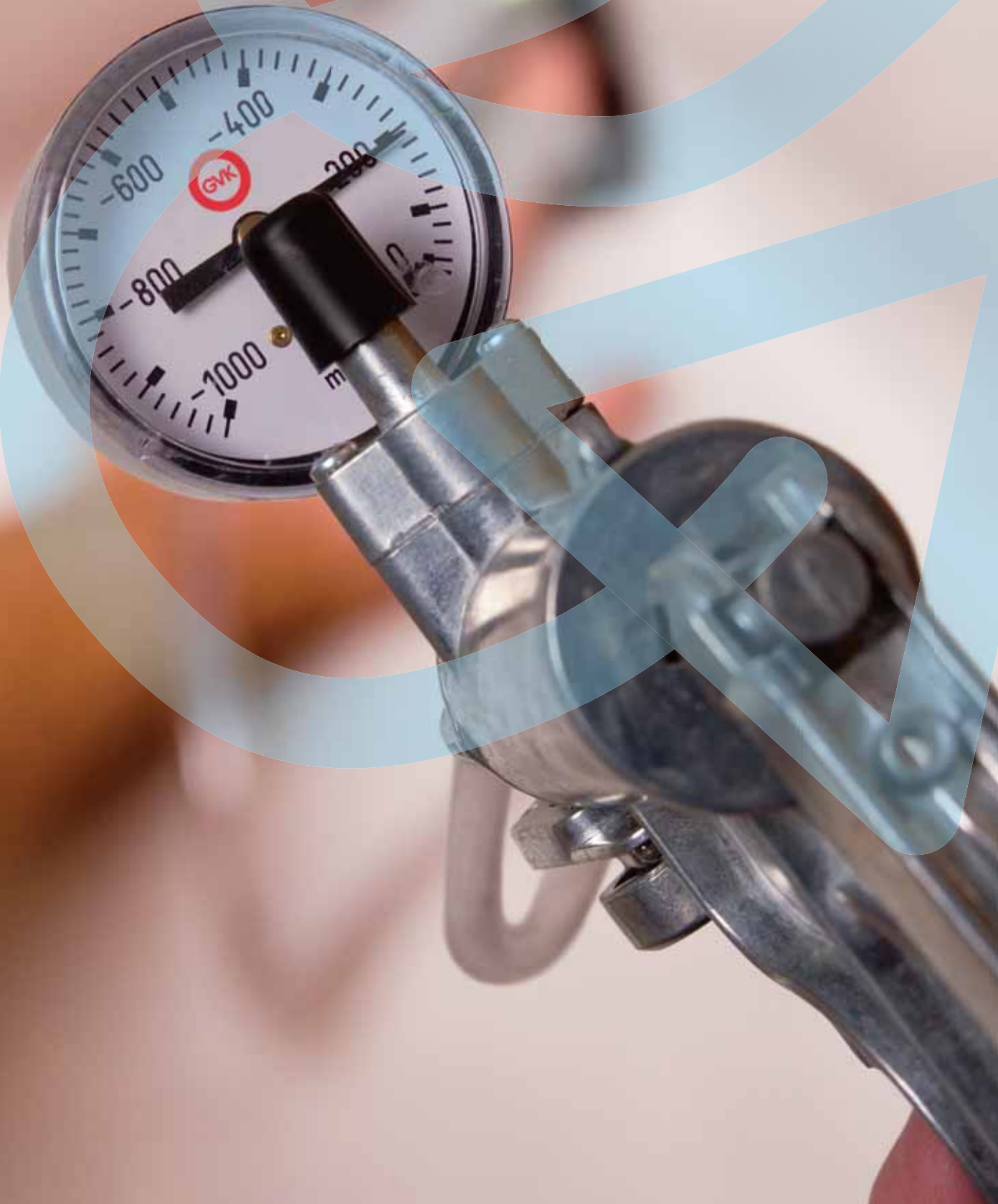
Kontroll av tätskiktsarbeten 1. Ingen anmärkning 2. Anmärkning / ska avhjälpas 3. Fel som avhjälpts – OK-datum + sign.

GOLV				VÄGG			
Tätskitt golvbeläggning plast				Tätskitt väggbeklädnad plast			
Har tätthetskontrollerats med GVK-pumpen <input type="checkbox"/> ja <input type="checkbox"/> nej				Har tätthetskontrollerats med GVK-pumpen <input type="checkbox"/> ja <input type="checkbox"/> nej			
Bläsning				21 Fogarnas placering			
Tätthet				22 Fogarnas tätthet			
Yttre tätthet				23 Överlapp/Aqua Tät			
Inre tätthet				24 Limsläpp			
Fall				25 Rörgenomföringar			
17 Anslutning golvbrunn							
18 Fall							
19 Uppvik dörrtröskel							
Vätskebaserat tätskitt golv				Vätskebaserat tätskitt vägg			
Ätgång: kg/m ² alt. liter/m ²				Ätgång: kg/m ² alt. liter/m ²			
31 Föresegling golv- och väggvinkel				41 Föresegling skarvar			
32 Anslutning golvbrunn				42 Föresegling skruvrader			
33 Anslutning tröskel				43 Föresegling ytterhörn			
34 Anslutning rörgenomföringar				44 Föresegling ytterhörn			
35 Tätskitt				45 Anslutning rörgenomföringar			
36 Fall				46 Tätskitt			
Tätskittsfolie golv				Tätskittsfolie vägg			
1 2 3				1 2 3			
51 Fall				61 Anslutning rörgenomföringar			
52 Anslutning golvbrunn				62 Föresegling ytterhörn			
53 Anslutning tröskel				63 Föresegling ytterhörn			
54 Anslutning rörgenomföringar				64 Föresegling skarvar			
55 Fogarnas placering				65 Föresegling av skarvar, limning eller limsläpp			
56 Föresegling i golv- och väggvinkel				66 Bläsor			
57 Föresegling av skarvar, limning eller limsläpp				67 Tätskitt			
58 Bläsor							
59 Tätskitt							

Kommentarer:

GVK-företag: Tel:
 Ort: Datum:
 Kontroll utförd av: GVK-behörighetsbevis nr:

Förkontroll/Avvikelsesrapport, Kvalitetsdokument för egenkontroll samt Stickprovskontroll. GVK-företaget anmäler våtrum på www.gvk.se innan tätskittet appliceras.

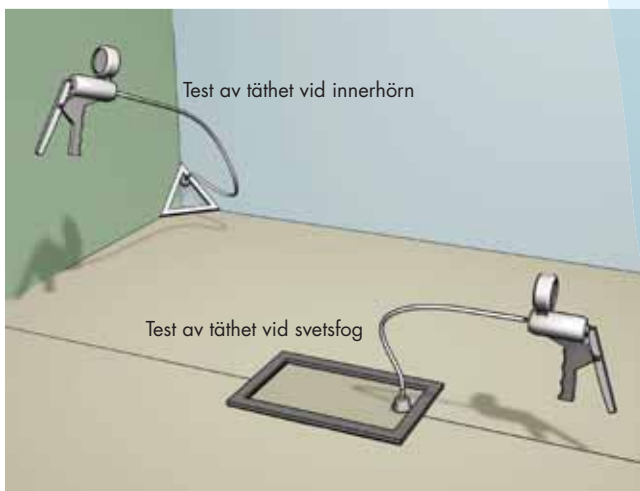


KONTROLL AV TÄTSKIKTET

Efter installationen av tätskiktet kan GVKs länskontrollanter eller GVK-företaget själv kontrollera att tätskiktet inte läcker. Så här går kontrollen av tätheten till.

Fig 11

Kontroll av täthet med GVK-pump



- ▶ Metoden som används för att kontrollera tätheten hos fogar på tätskikt av plast finns i SS 92 36 21.
- ▶ När tätskiktsfolie eller vätskebaserat tätskikt applicerats, görs istället en okulär bedömning i enlighet med leverantörens monteringsanvisning. Åtgången av det vätskebase-
rade tätskiktet noteras (kg/m²).

En metod för kontroll av fogars vattentäthet hos färdiga tätskikt av plastmattor finns i SS 923621. Standarden avser även målade väggytor. För vattentäta skikt som utgörs av tätskiktsmassa under eller bakom keramiskt material finns det för närvarande ingen lämplig mätmetod för att kontrollera tätheten på det färdiga tätskiktet. Lämpligen utförs en okulär kontroll av tätskiktet och dess anslutningar före platsättning och plattläggning. Kontroll av att rätt mängd tätskiktsmassa har applicerats per ytenhet bör dokumenteras. (BBR, 6:5331)

LÄNSKONTROLLANTER

I varje län har GVK särskilt utbildade kontrollanter, som löpande utför kontroller av de anmälda våtrummen. På detta sätt kan man i tid komma åt eventuella kvalitetsbrister hos

tätskiktet. Tätskikten av plastmatta testas med GVK-pumpen, ett verktyg som länskontrollanterna använder för att testa tätheten i fogar och hörn. När kontrollen är genomförd, fylls en särskild kontrollrapport i och en kopia skickas till beställaren och det GVK-aktiverade företaget. **Det finns olika typer av kontroll:**

✓ Stickprovskontroll

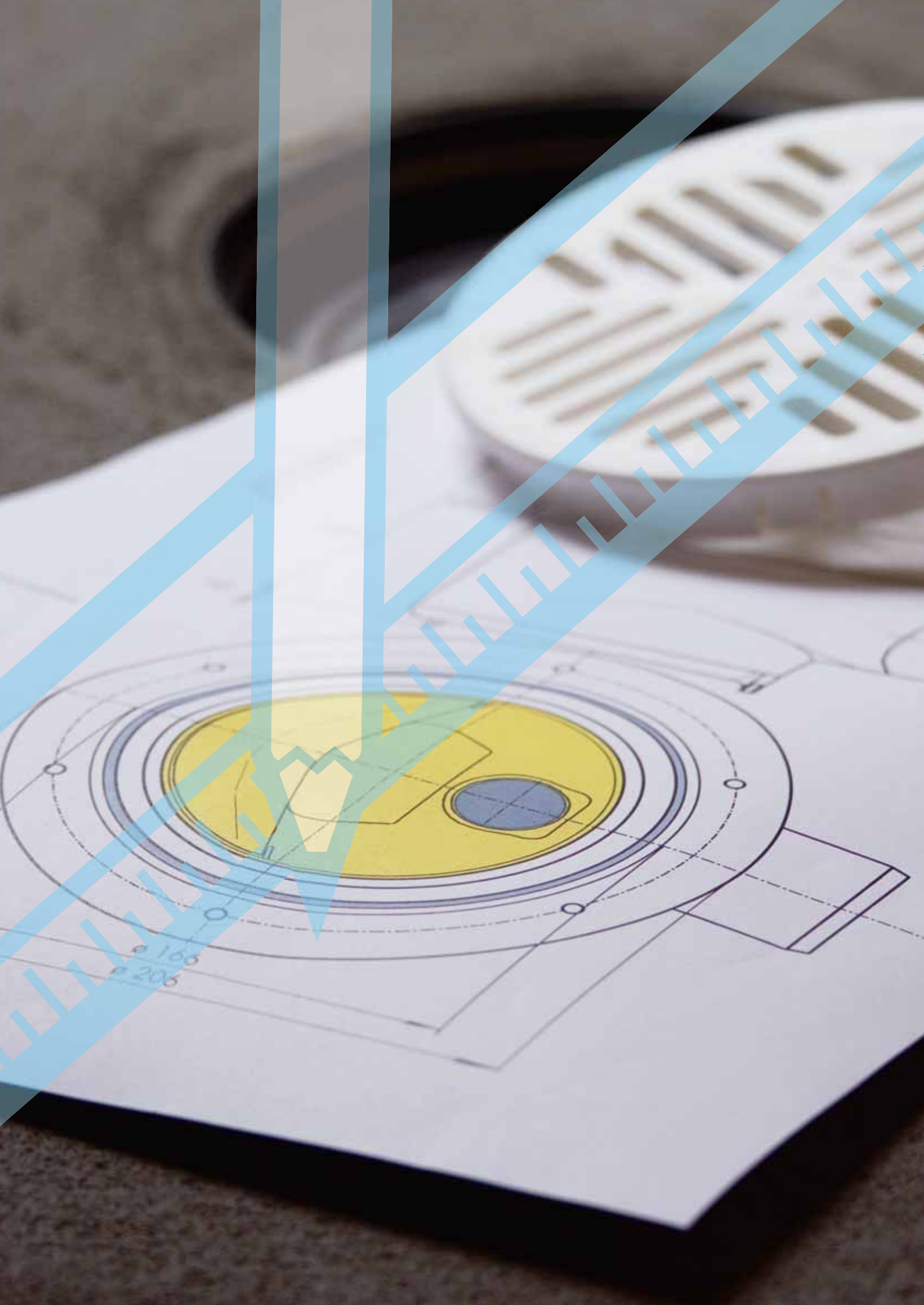
Det GVK-aktiverade företaget gör en så kallad våtrumsanmälan innan tätskiktsarbetet i ett våtrum påbörjas. Ska keramik som ytskikt installeras, ska kontrollen ske innan applicering av keramik sker. Ett representativt, slumpmässigt urval av de anmälda våtrummen görs, som sedan kontrolleras av länskontrollant utan kostnad.

✓ Särskild kontroll

Beställaren kan köpa en särskild kontroll av tätskiktet. Se förslag till standardtexter i denna skrift för vägledning.

En lista över GVKs länskontrollanter finns på www.gvk.se som kan kontaktas t.ex. när en särskild kontroll önskas.

Våtrumsanmälan sker via www.gvk.se



ø 100
ø 200

TEKNISKA RÅD OCH ANVISNINGAR

Här följer ett antal tekniska lösningar som anger viktiga tekniska moment som är av stor vikt för en säker våtrumsinstallation. Vi har samlat de viktigaste tekniska lösningarna, från bland annat Golvbranschens handbok Byggkeramik 1.

BJÄLKLAG

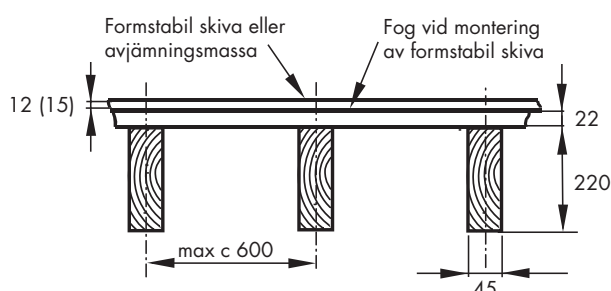
Förstärkt träbjälklag max c 600 vid keramisk beläggning

Ett golv som ska förses med keramiska plattor som ytskikt måste normalt förstärkas i två avseenden:

1. Det måste vara mekaniskt styvt såväl avseende bjälklagets totala bäringhet som lokalt mellan bjälkarna, så att inte svikt förekommer.
2. Det måste vara stabilt mot fuktrörelser, t.ex. trämateriallets utvidgning och sammandragning som följd av den omgivande luftens variation i relativ fuktighet mellan varm fuktig sommar och kall torr vinter.

Med traditionell delning mellan bjälkar med centrumavstånd 600 mm tillåts ett avstånd mellan stöden på 4,2 m, vilket bygger på villafabrikanternas standard. Här förutsätts bjälkar med bredd 45 mm och höjd 220 mm med virkeskvalitet K24 eller bättre. Vid c 300 erhålles praktiskt taget samma styvhet vid avstånd 5,3 m mellan stöden. Bjälkarna ska vara säkrade i sidled mot vippning. Om större badkar eller bubbelpool ska installeras, krävs en särskild belastningsberäkning.

Fig 12
Förstärkning av träbjälklag



För att minska risken för fuktrörelser på alla träbjälklag och för att reducera lokal svikt vid upp till c 600 förstärks konstruktionen med 22 mm spånskiva eller motsvarande på träbjälkar med något av följande alternativ:

- ▶ 13 mm limmad formstabil skiva som kan skruvas medan limmet härdar varefter skruvarna tas bort.
- ▶ 12 mm formstabil avjämningsmassa (utan elvärmekablar)
- ▶ 15 mm formstabil avjämningsmassa (med inlagda elkablar med max 7 mm diameter)

Godkända lim för formstabil skiva på golvspånskiva:

LEVERANTÖR	PRODUKT
Ardex	Ardurit S48
Bostik	Bostik Rep & Fix, Bostic Fix Multi
Casco	Schönox FS
Kiilto	Kiilto Fixbinder
Lip	Lip Flexicol
maxit	Serpo 616 Multi Max

Golvskivan kan vid behov skruvas fast med hårdgipsskruv under limmets härdning, varefter skruvarna tas bort. Exempel på skruvar som kan användas är:

LEVERANTÖR	PRODUKT
Gunnebo	Gipsskruv kombi FH - Artikel nr 541672 3,9-40
Nils Ahlgren	Gipsskruv hård - Artikel nr 25412 3,9x41
Grabber	G17J 3,8x42 (för cementskiva)

GOLVBRUNNAR

GOLVBRUNNAR I TRÄBJÄLKLAG

Golvbrunnar ska vara monterade så att inbördes rörelser inte kan uppstå mellan golvbrunn, underlag, tätskikt eller golvbeläggning. Det förstärkta träbjälklaget innebär att golvet får en ökad bygghöjd, och därmed hamnar tätskiktet på en högre nivå. Eftersom tätskiktet ska ansluta på samma höjd som golvbrunnen, måste man komplettera med en förhöjningsring som är typgodkänd tillsammans med golvbrunn. En annan möjlighet är att använda en golvbrunn med förhöjd flänshals som motsvarar både golvbrunn och förhöjningsring (se figur 14–16).

Fig 14

Exempel på golvbrunn med förhöjd flänshals som i höjled har utrymme för både 22 mm spånskiva och upp till max 16 mm avjämningsmassa eller formstabil skiva. Lämplig vid förstärkning av träbjälklag utan att förhöjningsring krävs.

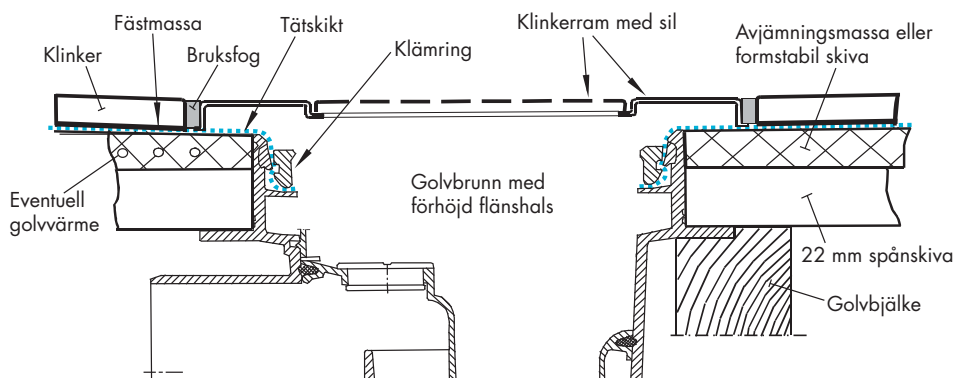
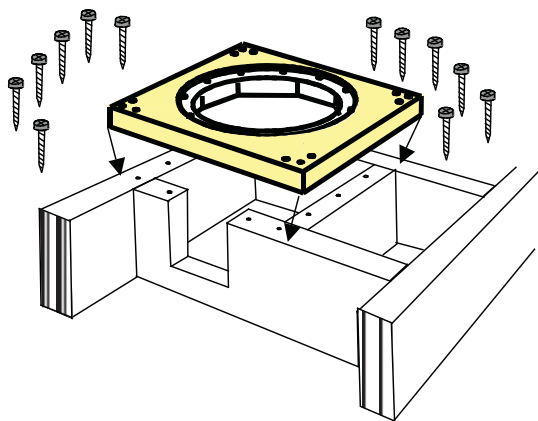


Fig 15

Exempel på montageplatta för golvbrunn i träbjälklag. Finns i utförande för både keramik och plast som ytskikt. Avsikten med plattan är att möta Boverkets krav på att: Golvavlopp ska vara så fast förankrade i bjälklagskonstruktionen att inbördes rörelser inte uppstår mellan avlopp, underlag, tätskikt och golvbeläggning.



GOLVBRUNNENS HÖJDKOORDINAT

Baserat på underlag från arkitekt ska byggnadskonstruktör på ritning ange golvbrunnens önskade höjdkoordinat. Golvbrunnen ska sedan monteras inom tolerans enligt figur 13.

Fig 13

Golvbrunnens höjdkoordinat

Golvbrunnen får monteras max 4 mm från angiven höjdkoordinat

Golvbrunnen får luta max 2 mm från dess centrum till dess kant

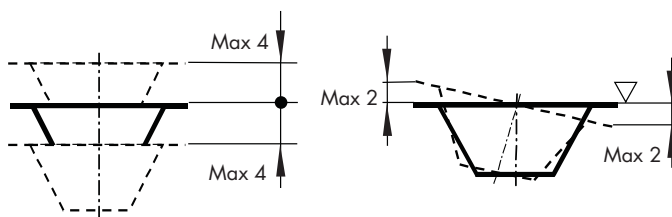
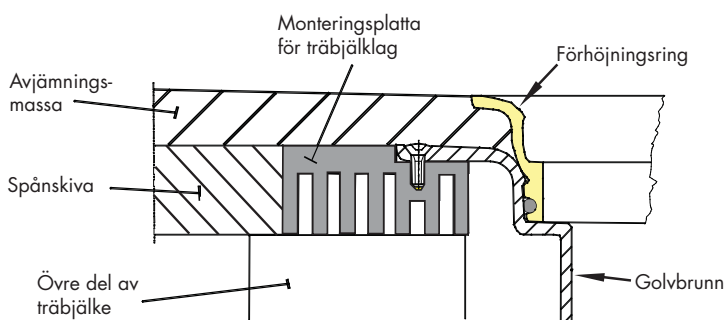


Fig 16

Exempel på förhöjningsring vid förstärkning av träbjälklag, andra tekniska lösningar förekommer. Tätskiktet ska alltid ligga ovanför spackel och avjämningsmassa samtidigt som tätskiktet alltid ska ansluta i nivå med golvbrunnens övre kant eller förhöjningsringens övre kant då, i fallet med förhöjningsring, ett keramiskt ytskikt kräver ett förstärkt bjälklag.



GOLVBRUNNAR I BETONGBJÄLKLAG

I betongbjälklag måste golvbrunnen fixeras så att brunnens läge inte kan ändras i samband med gjutning.

FÖRHÖJNINGSRINGAR TILL GOLVBRUNNAR

Tätskiktet och golvbrunnens övre kant ska mötas på samma nivå. I de fall golvbrunnen är placerad lägre än anslutande tätskikt eller befintligt träbjälklag måste förstärkas för beläggning av klinker, kan golvbrunnen kompletteras med en förhöjningsring. Tätskiktet ska då anslutas i nivå med förhöjningsringens övre kant. Godkända förhöjningsringar finns endast till golvbrunnar efter 1990 som typgodkänt enligt SS-EN 1253 (eller tidigare NKB 17). Hur golvbrunn och förhöjningsring monteras ska framgå av respektive golvbrunnslieferantörs dokumenterade monteringsanvisning. Observera att det inte existerar förhöjningsringar till golvbrunnar före 1990.

UTBYTE AV GOLVBRUNN TILL NY TYPGODKÄND GOLVBRUNN

Golvbrunn ska vid ombyggnad eller renovering bytas ut om den är äldre än från 1990. Typiska exempel då golvbrunn ska bytas är vid stambyte, vid påkostad renovering, eller efter omfattande vattenskada. Man ska också byta till ny golvbrunn om den är defekt, saknar klämringskonstruktion eller önskad reservdel för att säkerställa funktionen samt i de fall monteringsanvisningen för det avsedda tätskiktet kräver en ny golvbrunn.

ANSLUTNING AV TÄTSKIKT TILL GOLVBRUNN

Tätskikt ska anslutas till golvbrunn enligt tätskiktsleverantörens dokumenterade monteringsanvisning. Undantag gäller för plastmatta som ska anslutas enligt golvbrunnslieferantörens dokumenterade monteringsanvisning om golvbrunnen är nyare än från 1990.

Fig 17

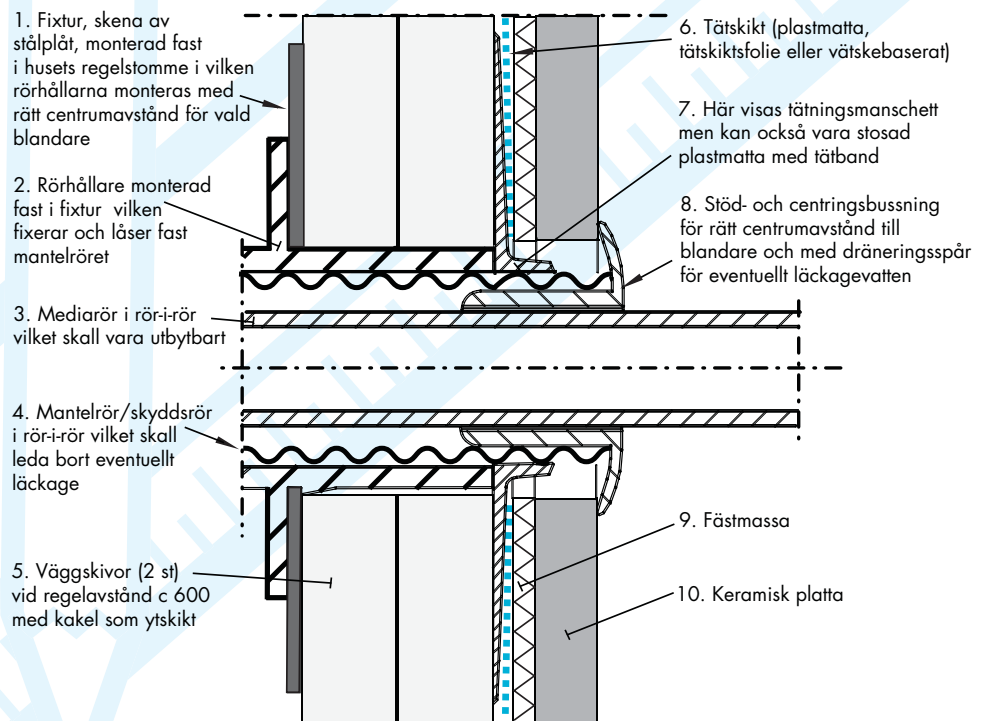
Exempel på Rör-i-rör system monterat i vägg med dubbla skivor och kakel som ytskikt

RÖR-I-RÖR SYSTEM

Alla leverantörer av rör-i-rör system har ett eller flera liknande eller likvärdiga system för montage. Montören ska alltid följa respektive leverantörs senaste uppdaterade monteringsanvisning och använda de komponenter som leverantören anvisar. Komponenter från olika system får inte blandas. Även om vissa komponenter kan ha samma mått kan materialegenskaperna vara olika vilket kan leda till haveri. De specialverktyg som leverantören anvisar skall användas enligt leverantörens instruktioner.

Vid installation av rör-i-rör system är det av värde att förstå funktionen och hur olika ingående delar samverkar för att vattensäkerhet ska uppnås.

Då ökar möjligheten till en säker montering. Här visas ett exempel på en teknisk funktionslösning där leverantörens rörhållare har använts för att säkerställa fixering av mantelrör/skyddsror och där mantelrör/skyddsror har kapats till exakt rätt längd med leverantörens rekommenderade specialverktyg.



TÄTSKIKT OCH YTSKIKT

FOGNING I INNERHÖRN

Bör utföras med bruksfog eller med list. Mjukfog kan leda till mikrobiell påväxt. Denna kan påverkas av städmetoder, ventilation m.m.

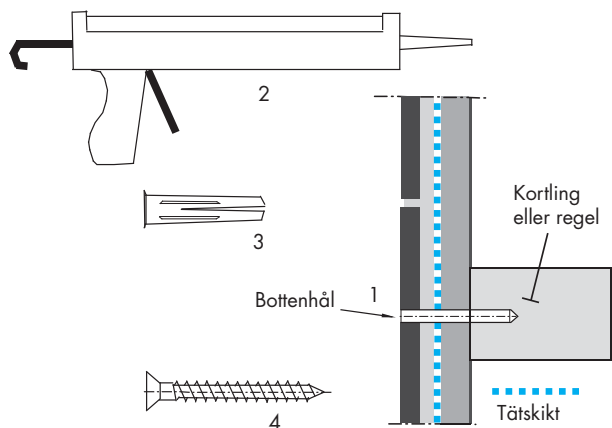
HÅLTAGNING

Infästning och håltagning i duschplats eller motsvarande bör undvikas. I det fall infästning förekommer ska det utföras i massiv konstruktion, i speciell infästningsdetalj eller enligt figur 18

1. Borra hål med lämplig diameter och lämpligt djup, om möjligt enligt leverantörens monteringsanvisning.
2. Fyll bottenhålet med silikon eller motsvarande.
3. I massivvägg (t.ex. betong) montera lämplig plugg och fyll den med silikon eller enligt leverantörens dokumenterade monteringsanvisning.
4. Montera, skruva fast, vårumstillbehör på lämpligt sätt eller enligt leverantörens dokumenterade monteringsanvisning.

Fig 18

Fackmässig håltagning och infästning



Håltagning genom tätskiktet ska om möjligt undvikas. I många fall fungerar lim eller sugproppslösningar minst lika bra.

TOALETT

Vägghängd

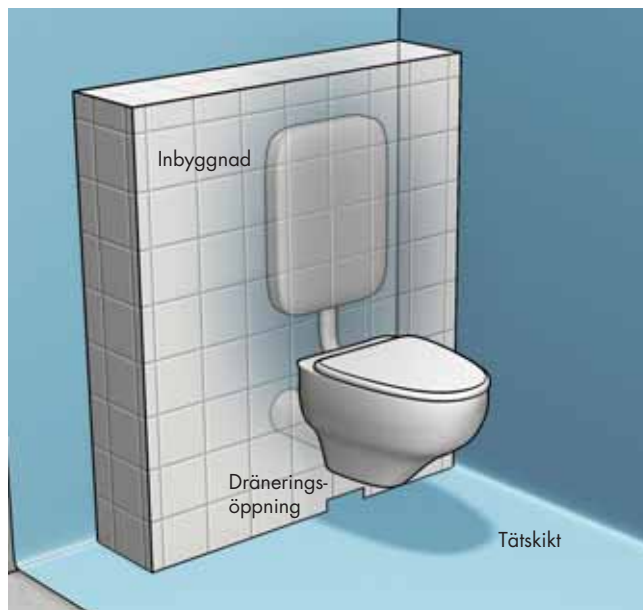
Kontrollera att golvet har fall mot golvbrunn enligt beställningshandlingarna. Inget bakfall får förekomma. Tätskikt monteras på golv och sedan på vägg enligt respektive leverantörs monteringsanvisningar.

Vid vätskebaserat tätskikt eller tätskiktsfolie ska konstruktionen kompletteras med ett keramiskt ytskikt innan inbyggnaden påbörjas.

Läckagevatten ska snabbt bli synligt. Lämna därför en dränerande öppning i höljets lägsta punkt.

Fig 19

Tätskikt bakom och under spolenheten



Vägghängda toaletter finns i olika utföranden och det gäller inte minst den inbyggnad som bland annat innehåller vattenbehållaren. Inbyggnaden kan också vara försänkt i väggen. Gemensamt är att tätskiktet ska sitta bakom och under spolenheten så att läckande vatten inte orsakar vattenskador. Det ska också finnas en dräneringsöppning, i lägsta punkt, som leder ut läckande vatten så att det blir synligt på golvytan.

FOGSPRÅNG – PRAKTISKA TOLERANSER

Denna rekommendation kan utgöra stöd vid avtal om montage av plattor, framför allt när kunden önskar stora plattor. Små fogsprång ska eftersträvas, men ett jobb ska inte reklameras om fogsprång lokalt uppnår de mått som finns i tabellen nedan.

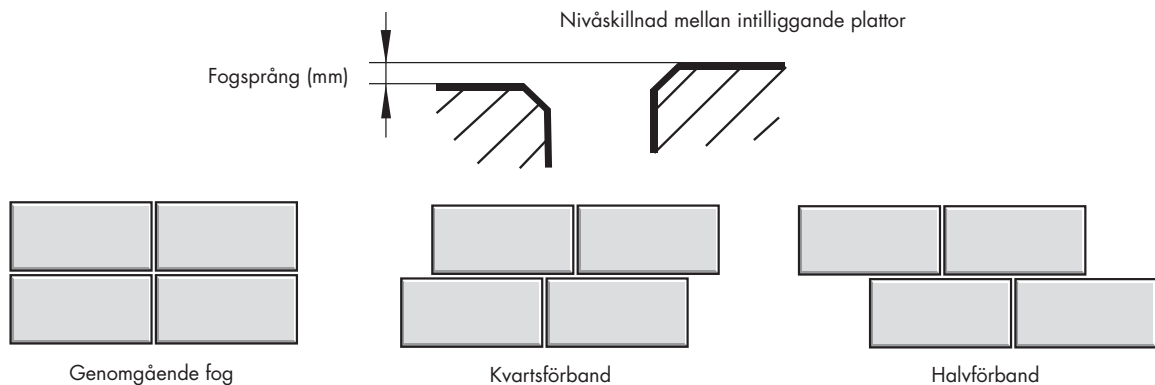
Fogsprång i AMA Hus gäller bara om dessa föreskrivits. Nedan redogörs för praktiska toleranser:

Plattstorlek (cm)	Tillåten nivåskillnad – Fogsprång (mm)
10 x 10	1,2
30 x 30	1,6
40 x 40	1,8
30 x 60	1,9
50 x 50	2,0
Större plattor	2,0

Max fogsprång = $(L+B)/1000 + 1$ (mm)

Ref: Fliesen und Platten 9/2006 s. 28-39. Se figur 20.

Fig 20
Fogsprång och förband



Vid användning av stora plattor är det viktigt att tänka på att underlaget är jämnt. Man uppnår bäst resultat genom att montera plattor med genomgående fogar: näst bäst är kvartsförband och sämst är halvförband.

TÄTSKIKT OCH GOLVBRUNN

Bakfall

Bakfall får aldrig förekomma! Ett felaktigt fall hos tätskiktet och det keramiska ytskiktet kan inte rättas till genom att lägga ytterligare ett keramiskt skikt ovanpå.

TÄTSKIKT PLAST

Förbehandling vid tätskikt under keramik

Om plastmatta, som är avsedd att fungera som tätskikt under keramiskt ytskikt inte levererats med en färdigpräglad yta, ska följande åtgärder vidtas före applicering av fästmassa:

- ▶ Rugga ytan lätt med ett slippapper nr 80.
- ▶ Dammsug eller våttorka ytan.

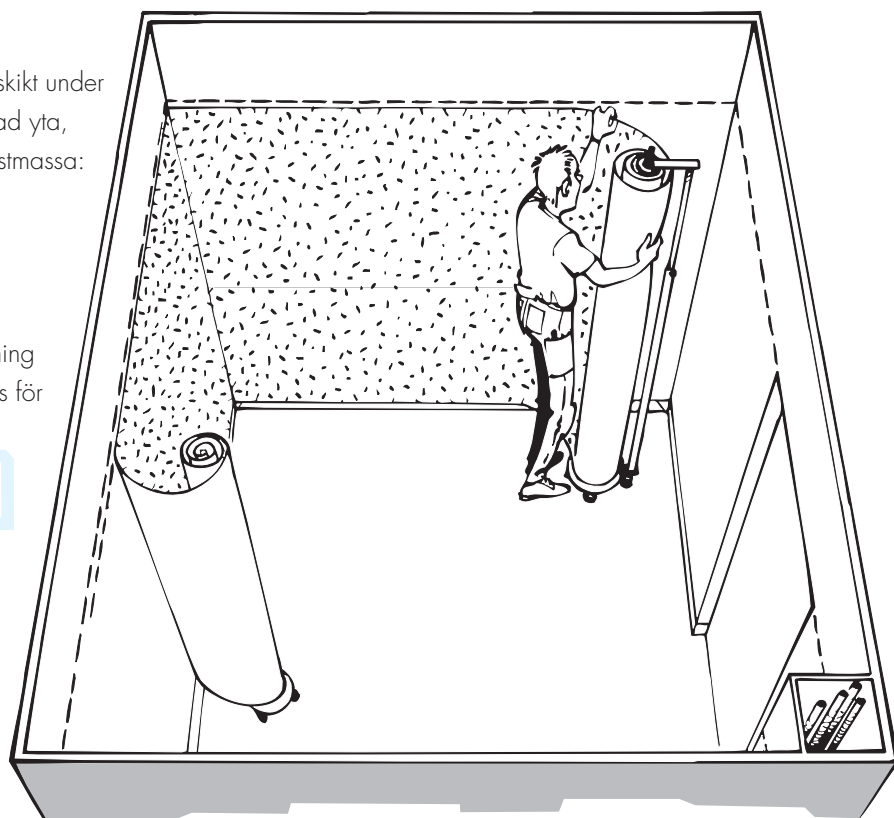
Rör genomföring vägg vid tätskikt under keramik

I de fall plastmatta som tätskikt används utförs stösning över mantelröret på vanligt sätt och, om så bedöms för täthet, komplettera med tätning med tätband.

HORISONTELL VÄGGSÄTTNING

Med horisontell väggsättning får du en praktiskt taget fogfri vägg. Därmed har du minimerat läckagerisken. Den två meter breda väggbeklädnaden överlappar golvbeläggningens uppvik. Sedan kompletteras beklädnaden med en kulöranpassad, vattentät bård som täcker väggen upp till taket. Horisontell väggsättning är en utmärkt metod för att bygga säkra våtrum. Se figur 21.

Fig 21





GODKÄNDA PRODUKTER

GVK-företaget arbetar med godkända produkter, enligt Golvbranschens Branschstandard för golvbeläggningar och väggbeklädnader i våtrum samt vätskebaserade- och foliebaserade tätskikt i enlighet med Bygggeramikrådets godkännande. Det är viktigt att rekommendationer under GVK-förutsättningar för tätskikt beaktas vid val av tätskikt. En aktuell förteckning över godkända produkter finner du på www.gvk.se. Här följer en förteckning över de produkter som används vid våtrumsinstallationer.

TÄTSKIKT

TÄT- OCH YTSKIKT

GOLVBELÄGGNING PLAST

Trådsvetsbara



Leverantör	Produkt
Altro Nordic AB	Altro Imprint Altro Maxis Mirica Altro Maxis Suprema Altro Maxis Timbersafe Altro Safety D25 Altro Safety IP20 Altro Safety IP25 Altro Safety K30 Altro Safety Maxis 25 Altro Safety PP20 Altro Safety T20/IP20 Altro Safety VM20/VM20 SD Altro Safety X25 Altro Safety X40
Armstrong AB	Contour Contract Interior Favorite Medintech Medintone Protech Royal Safeguard Safeguard Design Safeguard Spa Translations Waterelite Design Waterelite
Forbo Flooring AB	Aqualon Grip Aqualon Pacific Forza SafeStep Grip
Gerflor Scandinavia AB	Gerbad Upline HQR Mipolan: Accord 300 Mipolan: Activa 250 Mipolan: Ambiance Mipolan: Classic Imperial Mipolan: Elegance 290 Mipolan: Espirit 500 Mipolan: Flair 490 Mipolan: Troplan 100

Leverantör	Produkt
Tarkett AB	Aquarelle Våtrumsgolv Eclipse Premium Eminent Safe. T Granit Multisafe Granit Safe. T iQ Eminent iQ Gemstone iQ Natural iQ Optima iQ Granit Megalit Micra Premium Optima Primo Premium Standard Plus Vylon Plus/Vylon Plus FRM
Upofloor Oy	Estrad Estrad Eco Estrad Plano Podium



VÄGGBEKLÄDNAD PLAST

Trådsvetsbara

Leverantör	Produkt	Mönster för horisontell väggsättning
Armstrong AB	Walldesign Walldesign Border Wallflex	Ja Ja
Forbo Flooring AB	Onyx	Ja
Tarkett AB	Aquarelle Väggmatta Balade Vagg Wallgard	Ja Ja Ja

Kemfogas med stumfog alternativt överlappsfog

Leverantör	Produkt
Dungen AB	Contract



TÄTSKIKT BAKOM KERAMISKA PLATTOR



TÄTSKIKT AV PLAST

Godkända produkter har ett ånggenomgångsmotstånd över 1 miljon s/m.

Tätskikt av plast - golv

Leverantör	Produkt	Fästmassa kan appliceras utan förbehandling
Armstrong AB	Contract Interior Translations Waterelite Tätskikt Golv	Ja
Forbo Flooring AB	Aqualon Pacific	
Gerflor Scandinavia AB	Mipolan: Accord 300 Mipolan: Activa 250 Mipolan: Ambiance Mipolan: Classic Imperial Mipolan: Elegance 290 Mipolan: Espirit 500 Mipolan: Flair 490 Mipolan: Troplan 100	
Tarkett AB	TarkoDry Floor	Ja
Upofloor Oy	Lamilon	



Tätskikt av plast - vägg

Leverantör	Produkt	Fästmassa kan appliceras utan förbehandling
Armstrong AB	Walldesign Walldesign Border Tätskikt Vägg/Bård	Ja
Forbo Flooring AB	Onyx Sahara	Ja
Tarkett AB	TarkoDry Wall	Ja

TÄTSKIKTSFOLIER

Godkända produkter har ett ånggenomgångsmotstånd över 1 miljon s/m. Deformationsupptagande egenskaper enligt Byggkeramikrådets klass 3.

Tätskiktsfolier – golv klass VTg

Leverantör	Produkt
Akzo Nobel Bygglim AB	Casco Wetstop Matta Schönox Wetstop F
Alfix A/S	Alfix Våtrumsmatta VTgF
Ardex-Arki AB	Ardex Tricom
BASF AB	PCI - VG 2007

Bauhaus & Co KB	Probau Foliesystem
Biltema Sweden AB	Biltema Foliesystem
Bostik AB	Bostik System F VTg
CC Höganäs Byggkeramik AB	Höganäs G12-3
Centro Kakel och klinker AB	Centro TM# F-System
Englundgruppen AB	codex VG 4X
Finja Betong AB	Finja Duk Tätsystem
Färg & Kakelhuset	EURO Foliesystem
Göteborgs Kakelhus AB	GKH F System G
Illigo AB	Illigo Våtrumssystem VTg
Kakelimporten	Litokol VTg Foliesystem
Kakelspecialisten	Sopro AEB 640
Kerakoll Sverige AB	Kerakoll V 1 och V2
Kiilto AB	Kiilto Kerasafe
Kullafärg HB	FME F-system
LIP Sverige	LIP Folie system 25
Mira Byggeprodukter A/S	G1
Nordland Import Export AB	Ardal Foliesystem
Rescon Mapei AB	VRg
Svenska Kakel Helsingborg AB	SOPRO AEB 640
Trelleborg Waterproofing AB	Rubbox VTg
Weber AB	Z-line Foil System

Tätskiktsfolier – vägg klass VTvF

Leverantör	Produkt
Akzo Nobel Bygglim AB/Casco	Casco Wetstop Matta Schönox Wetstop F
Alfix A/S	Alfix Våtrumsmatta VTvF
Ardex-Arki AB	Ardex Tricom
BASF AB	PCI - VG 2007
Bauhaus & Co KB	Probau Foliesystem
Biltema Sweden AB	Biltema Foliesystem
Bostik AB	Bostik System F VTv
CC Höganäs Byggkeramik AB	Höganäs V12-3
Centro Kakel och klinker AB	Centro TM# F-System
Englundgruppen AB	codex VG 4X
Finja Betong AB	Finja Duk Tätsystem
Färg & Kakelhuset	EURO Foliesystem
Göteborgs Kakelhus AB	GKH F System V
Illigo AB	Illigo Våtrumssystem VTv
Kakelimporten	Litokol VTv Foliesystem
Kakelspecialisten	Sopro AEB 640

Kerakoll Sverige AB	Kerakoll V 1 och V2
Kiilto AB	Kiilto Kerasafe
Kullafärg HB	FME F-system
LIP Sverige	LIP Folie system 25
Mira Byggeprodukter A/S	V1
Nordland Import Export A	Ardal Foliesystem
Rescon Mapei AB	VRv
Svenska Kakel Helsingborg AB	SOPRO AEB 640
Trelleborg Waterproofing AB	Rubbox VTv
Weber AB	Litex våtrumsskiva med tätskikt Z-line Foil System

VÄTSKEBASERADE TÄTSKIKT

Av tabellen framgår vilka produkter som har ett ånggenomgångsmotstånd över 1 miljon s/m. Deformationsupptagande egenskaper enligt Bygggeramikrådets klass 3.

Kiilto AB	Kiilto K VTg	Ja
	Kiilto R System G	Ja
	Kiilto VTg 1	Nej
	Kiilto VTg 2	Nej
Kullafärg HB	FME R-system	Ja
Laticrete Sverige	Laticrete System 646 TVg	Ja
LIP Sverige AB	LIP VS 30 golv	Nej
	LIP VS 30 System 17	Ja
Mira Byggeprodukter A/S	G2	Nej
Nordland Import Export AB	Ardal DT VTg	Ja
	Ardal VTg	Nej
Rescon Mapei AB	Mapei VTg	Ja
Svenska Kakel Helsingborg AB	SOPRO FDF 527	Ja
Weber AB	Serpo G210S	Nej
	Z-line Liquid	Ja

Vätskebaserade tätskikt – golv klass VTg

Leverantör	Produkt	>1 miljon s/m
Akzo Nobel Bygglim AB	Casco Wetstop Rollat 1g	Nej
	Casco Wetstop Rollat 2g	Ja
	Schönox R1-g	Nej
	Schönox R2-g	Ja
Alfix A/S	Alfix 03 - VTg	Ja
Ardex-Arki AB	Ardex Tätsystem P 2 D	Ja
BASF Construction AB	PCI VG 2001	Ja
Bauhaus & Co AB	Probau Våtrumssystem VTg	Ja
Biltema Sweden AB	Biltema Våtrumssystem VTg	Ja
Bostik AB	Bostik VTg 1	Nej
	Bostik VTg 4	Ja
CC Höganäs Bygckeramik AB	Höganäs G 12-1	Nej
	Höganäs G 12-2a	Nej
	Höganäs G 12-2b	Ja
Centro Kakel och klinker AB	Centro TM# R-System	Ja
Englundgruppen	codex VG1X	ja
Finja Betong AB	Finja Rollbart Tätsystem	Ja
Färg & Kakelhuset	EURO Våtrumssystem	Ja
Golvabia AB	Golvabia Easybuild VTg	Ja
Göteborgs Kakelhus AB	GKH R System G	Ja
Kakelimporten	Litokol Våtrumssystem VTg	Ja
Kakelspecialisten AB	SOPRO FDF 527	Ja
Kerakoll Sverige AB	Kerakoll V1	Ja
	Kerakoll V2	Ja

Vätskebaserade tätskikt – vägg klass VTv

Leverantör	Produkt	>1 miljon s/m
Akzo Nobel Bygglim AB	Casco Wetstop Rollat 1v	Nej
	Casco Wetstop Rollat 2v	Ja
	Schönox R1-v	Nej
	Schönox R2-v	Ja
Alfix A/S	Alfix 03 - VTv	Ja
Ardex-Arki AB	Ardex Tätsystem P 2 D	Ja
BASF AB	PCI - VG 2001	Ja
Bauhaus & Co AB	Probau Våtrum System VTv	Ja
Biltema Sweden AB	Biltema Våtrum System VTv	Ja
Bostik AB	Bostik VTv 3	Nej
	Bostik VTv 6	Ja
CC Höganäs Bygckeramik AB	Höganäs V 12-1	Nej
	Höganäs V 12-2a	Nej
	Höganäs V 12-2b	Ja
Centro Kakel och klinker AB	Centro TM# R-System	Ja
Englundgruppen AB	codex VG 1 X	Ja
Finja Betong AB	Finja Rollbart Tätsystem	Ja
Färg & Kakelhuset	EURO Våtrumssystem	Ja
Golvabia AB	Golvabia Easybuild VTv	Ja
Göteborgs Kakelhus AB	GKH R System V	Ja
Kakelimporten	Litokol Våtrum System VTv	Ja
Kakelspecialisten AB	Sopro FDF 527	Ja
Kerakoll Sverige AB	Kerakoll V1	Ja
	Kerakoll V2	Ja



Leverantör	Produkt	>1 miljon s/m
Kiilto AB	Kiilto K VTv	Ja
	Kiilto R System V	Ja
	Kiilto VTv 1	Nej
	Kiilto VTv 2	Nej
	Kiilto VTv 4	Nej
Kullafärg HB	FME R-system	Ja
Laticrete Sverige	Laticrete System 646 VTv	Nej
LIP Sverige AB	LIP VS 30 vägg	Nej
	LIP VS 30 System 17	Ja
Mira Byggeprodukter A/S	V2a	Nej
	V2b	Ja
	V3	Nej
Nordland Import Export AB	Ardal DT VTv	Ja
	Ardal VTv	Nej
Rescon Mapei AB	Mapei VTv	Ja
Svenska Kakel Helsingborg AB	SOPRO FDF 527	Ja
Weber AB	Serpo V210S	Nej
	Z-line Liquid	Ja

FÄSTMASSOR PÅ GOLVBELÄGGNING OCH VÄGGBEKLÄDNAD AV PLAST

Följande leverantörer rekommenderar nedanstående fästmassor vid läggning och sättning av klinker och kakel på plastmatta.

Leverantör	Produktnamn	Golv	Vägg
Akzo Nobel Bygglim AB/ Casco	Casco Multifix Premium 3765	Ja	Ja
	Schönox PFK 3600	Ja	Ja
	Schönox PFK Plus 3746	Ja	Ja
Alfix A/S	Combifix	Ja	
	Profix	Ja	
	Universalfix+Flexbinder	Ja	
Ardex-Arki AB	Ardex X77	Ja	Ja
	Ardex X78	Ja	
	Ardex X78 S	Ja	
Bostik AB	Bostik Fix Combi	Ja	Ja
	Bostik Fix Snabb	Ja	Ja
Englund-Gruppen AB	codex-Power Flex Turbo	Ja	Ja
	codex-Power Maxx	Ja	Ja
	codex-Power Plus +	Ja	Ja
	codex-Power Mix		
	codex-Powergrip	Ja	
Finja Betong AB	Allroundfix	Ja	Ja
	Kakellim		Ja

Henkel Norden AB	Ceresit CM 18	Ja	Ja
	Ceresit CM 22	Ja	Ja
	Ceresit CM 24	Ja	
	Ceresit CM 90	Ja	Ja
Kiilto AB	Kiilto Flexfix	Ja	Ja
	Kiilto Kerapid	Ja	Ja
	Kiilto Pro Megafix	Ja	Ja
	Kiilto Pro Rapidfix	Ja	Ja
	Kiilto Superfix	Ja	Ja
LIP Sverige AB	LIP Multi	Ja	Ja
	LIP Multi lätt	Ja	Ja
	LIP Super Trope	Ja	Ja
Rescon Mapei AB	Adesilex P10 + 100% Isolastic	Ja	Ja
	Adesilex P10 + 50% Isolastic		Ja
	Kerabond T + 100% Isolastic	Ja	Ja
	Keraflex S1	Ja	Ja
	Keraquick + Latex Plus	Ja	
	Ultramastic III		Ja
Weber AB	Serpo 610 Multi Flex	Ja	Ja
	Serpo 611 Multi snabb	Ja	Ja
	Serpo 612 Multi vit	Ja	Ja

LIM FÖR GOLVBELÄGGNING OCH VÄGGBEKLÄDNAD AV PLAST

I leverantörens monteringsanvisning framgår vilket lim och vilken limmängd som behövs för att montera produkten.

GODKÄNDA SYSTEM: PLAST SOM TÄTSKIKT BAKOM KAKEL

Se figur 22 för exempel på väggkonstruktion med plastmatta som tätskikt och kakel som ytskikt.

Godkända limmer för plast som tätskikt bakom kakel

Lim	Beteckning/typ
Bostik	Golv- och Vägglim StarTac ST
Akzo Nobel Bygglim AB	Casco Aquaproff 3431
Kiilto	Kiilto 2+
Weber AB	Floor 4815 Vinyl adhesive LE

TYPGODKÄNDA GOLVBRUNNAR/FÖRHÖJNINGSRINGAR ENLIGT SS-EN 1253

Leverantör	Förhöjningsringar (Höjd mm)
Blücher Sweden AB	Integrerad (inbyggd) 0-30 mm steglös
JAFO AB	12, 25, 37 och 35-100 vilken kan kapas till önskad höjd inom angivet intervall.
Purus AB	13, 25, 50, 100 och 35-107 (samt 90-150 med extra inlopp). De senare kan kapas till önskad höjd inom angivet intervall.
Serres Veiser (Blücher Sweden AB)	12, 18 och 100. Den senare kan kapas till önskad höjd.

GODKÄNDA GOLVRÄNNOR/SPÄRRÄNNOR

Golvrännor, vanligen monterade som spärrännor, i vissa fall även benämnda "designbrunnar" är godkända för placering med samtliga sidor minst 200 mm från vägg. I tabellen listade golvrännor är godkända med ett stort antal tätskikt. Leverantören anger vilka typer av tätskikt som testats ihop med aktuell golvränna.

Golvränna typ	Testad (land)	Godkänd av
Blücher Waterline	DK, FI, NO	Sitac Sverige
Purus Line	SE	Sitac Sverige

Fig 23

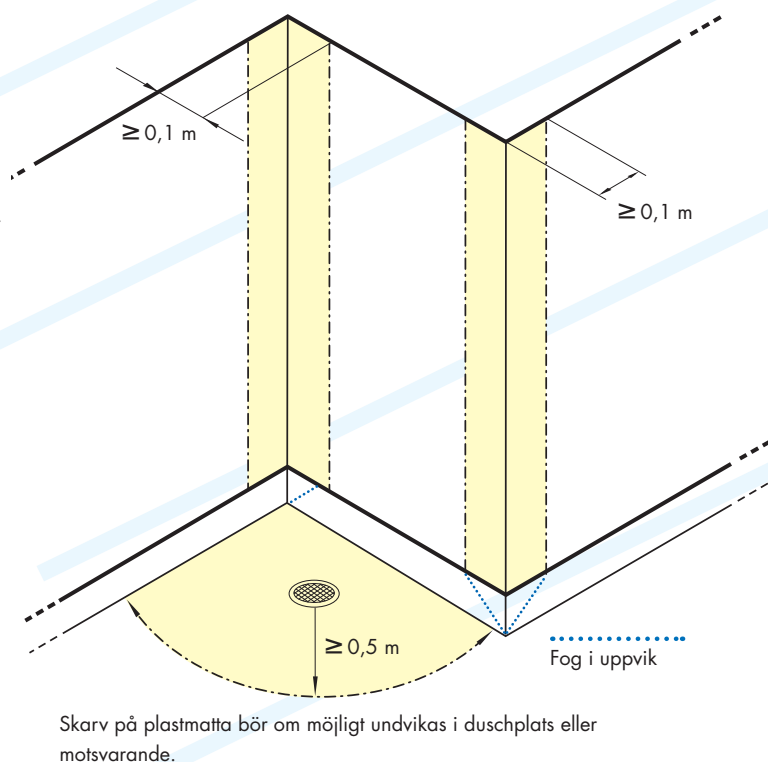
Tätskikt plast – otillåtet skarvområde

Godkänd placering av svetsfog på plastmatta

Gäller vid plastmatta som tätskikt bakom keramik och vid plastmatta som ytskikt.

Golv: Skarv på golvatta utförs minst 0,5 m från golvbrunn. Undantag gäller för golvattans uppvik på vägg i hörn.

Vägg: Skarv på väggmatta utförs minst 0,1 m från innerhörn och minst 0,1 m från ytterhörn samt undviks i duschplats eller motsvarande.



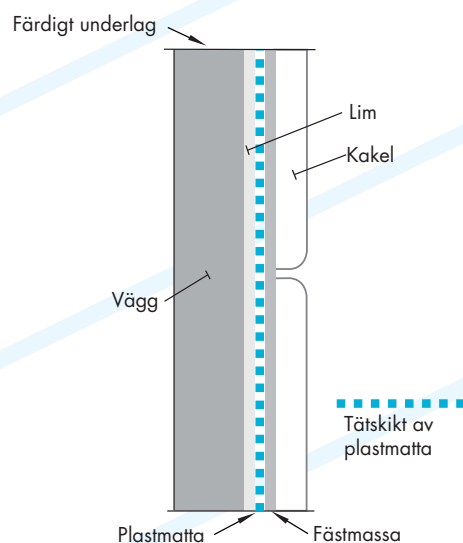
GODKÄNDA VÄGGNÄRA GOLVBRUNNAR

GVK har tillsammans med Säker Vatteninstallation och Byggkeramikrådet enats om branschregler för golvbrunnar som är avsedda för väggnära placering. Det är enbart kombinationer, det vill säga en specifik golvbrunn med ett specifikt tätskiktssystem, som kan få ett godkännande.

Utprovning och godkännande av nya kombinationer pågår, därav hänvisar vi till www.gvk.se för aktuell förteckning.

Fig 22

Exempel på väggkonstruktion med plastmatta som tätskikt och kakel som ytskikt





FÖRSLAG TILL STANDARDTEXTER

När du som *beställare* eller byggherre anlitar GVK- auktoriserade företag för utförande av våtrumsentreprenader kan du ta detta kapitel till hjälp.

UPPHANDLING

AFC.28 UNDERENTREPRENÖRER

För utförande av tätskikt på golv och vägg i form av plastmattor och plastbeklädnader eller tätskikt under keramiska beläggningar och beklädnader i våtutrymmen ska entreprenören anlita företag som Golvbranschens Våtrumskontroll, GVK, auktoriserat för utförande av sådant arbete.

Entreprenören ska tillställa beställaren intyg, utfärdat av AB Svensk Våtrumskontroll, om:

- ▶ GVK-auktorisering
- ▶ våtrumsanmälan utförts innan tätskiktsarbeten påbörjats

ENTREPRENÖREN SKA VIDARE

Genom GVKs länskontrollanter låta utföra stickprovskontroller enligt GVKs regler samt genom GVKs länskontrollanter fortlöpande redovisa resultat av stickprovskontrollerna för beställaren och GVK.

AFC.3511 KONTROLL AV TÄTSKIKT

Tätskikt på golv och väggar i form av plastbeläggningar och plastbeklädnader eller tätskikt under keramiska beläggningar och beklädnader kan bli föremål för särskild kontroll genom av GVK anlitad länskontrollant.

KOMMENTARER: UPPHANDLINGSKONTROLL/INTYG AFC.28

Dokumentet nedan på denna sida infordras som upphandlingskontroll i beställarens kvalitetsplan i de fall beställaren föreskrivit upphandling av ett GVK- auktoriserat företag. Genom att infordra intyget får beställaren en skriftlig bekräftelse på att företaget är GVK- auktoriserat vid den aktuella tiden och att objektet är anmält till GVK för stickprovskontroll innan arbetena påbörjas:

GVK
AB SVENSK VÅTRUMSKONTROLL

INTYG / AFC.28
om GVK-auktorisering nr: **965** (tätskikt/plast) ja nej
nr: **5656** (tätskikt/keramik) ja nej

1 Utfärdat datum: **2007-12-17** för: → →
2 Våtrumsanmälan insänd till GVK nr **81550** ja nej
avseende objekt: **Trasten, Kv. Oxen**

Golvbolaget AB
3 Beställare
Oskar Svensson
Kvalitetsansvarig

Golvstads Kommun
4 Byggherre
Kalle Andersson
Kvalitetsansvarig

Ovan angivet GVK-företag är auktoriserat av AB Svensk Våtrumskontroll. Villkoren, samt åtaganden i övrigt som företaget har att uppfylla för upprätthållandet av auktorisationen, framgår till en del av nedan angivna utdrag ur allmänna villkor för GVK. Villkoren i sin helhet kan erhållas från AB Svensk Våtrumskontroll.

Uppgifterna 1 - 4 har lämnats av
AB SVENSK VÅTRUMSKONTROLL

Rigmor Ahlström e.u.

Uppgifterna 5 - 6 ovan samt kvalitetsansvarig i punkt 3, ifylls av det GVK- auktoriserade företaget

GVK leds av en stiftelse. Verksamheten bedrivs genom ett dotterbolag, AB Svensk Våtrumskontroll. Företag som utför tätskiktsarbeten i våtrum kan frivilligt ansluta sig till auktorisationssystemet för våtrumsarbeten, GVK. Auktorisationen innefattar bl.a. kontroll av utförda våtrumsarbeten genom AB Svensk Våtrumskontroll.

Ett krav för att företaget skall erhålla GVK-auktorisering är bl.a. att arbetsledare och golvläggare/plattsättare genomgått specialutbildning för våtrumsarbeten och erhållit behörighetstevens.

De GVK- auktoriserade företagen skall:

- i övrigt iaktta de regler som uppställs i allmänna villkor för GVK
- anmäla samtliga våtrumsarbeten till AB Svensk Våtrumskontroll
- acceptera slumpmässig stickprovskontroll av utförda arbeten
- iaktta och följa de råd, anvisningar och rekommendationer som GVK vid var tid utfärdar
- upprätthålla av GVK fastställda utbildningskrav

För varje våtrumsarbete som GVK- auktoriserat företag utför skall det GVK- auktoriserade företaget skriftligen anmäla objektet till AB Svensk Våtrumskontroll. Anmälan skall ske senast när arbetena påbörjats. I de fall slutbesiktning förekommer måste anmälan ha skett väl i tid före sådan besiktning.

GVK- auktoriserat företag skall före och under det att ett våtrumsarbete genomförs utföra kontroll av att arbetet överensstämmer med de krav som GVK- auktorisationen ställer.

GVK- auktoriserat företag har också att iakttaga dessa regler när underentreprenör utför motsvarande arbeten.

AB Svensk Våtrumskontroll utser särskilda kontrollanter som har till uppgift att genom slumpmässiga stickprovskontroller kontrollera att arbetet överensstämmer med de krav som GVK- auktorisationen ställer.

IGVK ingår:
HSB Högskolebyrå
Rikstyggen
VVS Företagen
Sveriges Allmänna

UTFÖRANDEBESKRIVNING

För rätt utförandebeskrivningar kan lämpligen nedanstående förslag till beskrivningstexter tas in i bygghandlingarna.

Golv

- ▶ Plastmatta som tät- och ytskikt.
- ▶ Plastmatta som tätskikt under klinker.
- ▶ Vätskebaserat tätskikt under klinker.

MFK.211 VATTENTÄTA GOLVBELÄGGNINGAR AV PLASTMATT

Plastmattan ska vara branschgodkänd enligt förteckning i senaste utgåvan av Säkra Våtrum. Monteringen ska utföras enligt aktuell tätskiktsleverantörs dokumenterade monteringsanvisning.

Montering av tät- och ytskikt ska utföras av behörig personal som är anställd hos ett GVK-auktoriserat företag.

MFK.212 TÄTSKIKT AV PLASTMATT UNDER GOLVBELÄGGNING AV FOGPLATTOR

Plastmattan ska vara branschgodkänd enligt förteckning i den senaste utgåvan av Säkra Våtrum.

Montering av tätskiktet ska utföras enligt aktuell tätskiktsleverantörs dokumenterade monteringsanvisning.

Montering av tät- och ytskikt ska utföras av behörig personal som är anställd hos ett GVK-auktoriserat företag.

MBE.1212 VATTENTÄTA GOLVBELÄGGNINGAR AV KERAMISKA FOGPLATTOR INOMHUS

Tätskiktet ska vara en branschgodkänd konstruktion enligt förteckning i senaste utgåvan av Säkra Våtrum.

Montering av tätskiktet samt anslutning av tätskiktet i golvbrunn ska utföras enligt aktuell tätskiktsleverantörs dokumenterade monteringsanvisning.

Montering av tät- och ytskikt ska utföras av behörig personal som är anställd hos ett GVK-auktoriserat företag.

Vägg

Förslag till utförandebeskrivning för tätskikt på vägg enligt följande BSAB-koder: MJK.1121, MJK.1122, MJK.12 och MBE.222 finns på GVKs hemsida www.gvk.se

Dokumenterad egenkontroll GVK

När beställaren önskar att entreprenören som utför våtrumsarbetena ska utföra dokumenterad egenkontroll enligt GVKs kvalitetssystem kan följande standardtext tas in:

YSC.1 PROVNING I HUS (TÄT- OCH YTSKIKT AV PLASTMATT)

Provning av vattentäthet i våtrum

- ▶ X % av det totala antalet våtrum ska kontrolleras enligt GVKs kvalitetsdokument, dock minst y st.
- ▶ Kontrollerna ska omfatta punkterna 11–19 (golv) och 21–25 (vägg).
- ▶ Täthetskontroll ska utföras på fogar enligt SS 923621 och avse punkterna 12, 14 och 15 (golv) och 22 (vägg).
- ▶ Övrig kontroll ska ske okulärt.
- ▶ Kontroll ska redovisas enligt GVKs kvalitetsdokument.

YSC.1 PROVNING I HUS (TÄTSKIKT AV PLASTMATT ELLER VÄTSKEBASERAT TÄTSKIKT)

Provning av vattentäthet i våtrum

- ▶ X % av det totala antalet våtrum ska kontrolleras enligt GVKs kvalitetsdokument, dock minst y st.
- ▶ Kontrollerna ska omfatta punkterna 31–36 (golv) och 40–46 (vägg) och utföras okulärt.
- ▶ Plastmatta som utgör tätskikt ska täthetskontrolleras på fogar enligt SS 923621 och avse punkterna 12, 14 och 15 (golv) och 22 (vägg).
- ▶ Kontroll ska redovisas enligt GVKs kvalitetsdokument.

ORD- OCH REFERENSLISTOR

ORDLISTA

Alkaliebeständighet Ämnets motståndsförmåga mot inverkan av alkali (alkalisk miljö, högt pH).

AMA Allmän material- och arbetsbeskrivning.

Avjämningsmassa Cementbaserat spackel som används för golvvajämning och vid fallspackling i tjockare skikt.

Bakfall Golvet lutar åt fel håll så att vattnet inte kan rinna mot golvbrunn.

Beklädnad Ytskikt på tak- eller väggyta.

Beläggning Ytskikt på golv, trappor eller dylikt.

Bjälklag Bärande delen av ett undergolv.

Bom Defekt hos golv som uppstår, när vidhäftningen mellan två skikt har upphört, t.ex. mellan över- och konstruktionsbetong eller mellan underlag och ytmaterial.

Buktighet Linjes eller ytas avvikelse från ett givet plan.

Deformationsupptagande skikt Ett tjockare tätskikt som kan ta upp rörelser i underlaget, t.ex. plastmatta eller annat deformationsupptagande tätskikt.

Designbrunn Se Väggnära brunn

Dubbellimning Bestrykning med fästmassa eller lim på såväl underlag som beläggingsmaterial och omedelbar sammanfogning.

Enkellimning Limning genom bestrykning av fästmassa eller lim på enbart en av två ytor som ska sammanfogas.

Fall Lutning mot golvbrunn så att vattnet rinner mot golvbrunnen.

Formtolerans Största tillåtna avvikelse från givna form, såsom krokighet, buktighet, skevhet, vinkelavvikelse och lutning.

Fukthalt Vikt av förångningsbart vatten per kubikmeter material.

Fuktkvot Viktprocent fukt räknat på material i torrt tillstånd, anges i procent per kg.

Fuktskydd Samlingsnamn för olika typer av material med syfte att minska eller stoppa fuktvandring.

Fuktspärr Även kallat luftspaltsbildande skikt, är ett skikt som ska hindra både skadlig ångtransport/diffusion, ångkonvektion samt kapillärsugning. Skiktet kan bestå av exempelvis plastfolie eller luftspaltsbildande skivor av HD polyeten eller polypropen. Ej att förväxla med fuktisolering.

Fuktsäkerhetsprojektering Systematiska åtgärder i projekteringskedet som syftar till att säkerställa att en byggnad inte får skador som direkt eller indirekt orsakas av fukt. I detta skede anges även de förutsättningar som gäller i produktions- och förvaltningsskedet för att säkerställa byggnadens fuktsäkerhet.

Fukttillstånd Nivå på fuktförhållanden i ett material. Fukttillståndet för material kan beskrivas som fukthalt, fuktkvot, relativ fuktighet m.m.

Förhöjningsring Vertikal distans som används för att möjliggöra anslutning av tätskiktet i golvbrunnen när golvbrunnen är för lågt monterad (d.v.s. övre kant ej i nivå med angränsande tätskikt).

Häftlimning Enkellimning vid vilken materialet monteras först sedan vattnet i limskiktet i det närmaste har avdunstat.

Keramiska plattor Endast ytskikt ej tätskikt.

Klämring Anordning för att hålla tätskiktet på plats i golvbrunnen så att läckage och kapillärvandring förhindras.

Kontaktlimning Limning genom bestrykning av såväl underlag som beläggingsmaterial och samsammanläggning först efter det att limytorna blivit handtorra.

Kritiskt fukttillstånd Gräns för vilket ett materials avsedda egenskaper och funktion inte uppfylls.

NKB produktregler 17 Tidigare regler för anslutning av tätskikt mot golvbrunn innan SS-EN 1253 tillämpades (reglerna har tillämpats från 1990 och senare).

Plastmatta Både tätskikt och ytskikt.

PVC Polyvinylklorid, polymer uppbyggd av monomeren vinylklorid. PVC ingår tillsammans med mjukgörare, fyllmedel, stabilisatorer och färgämnen i PVC-plast för golv- och väggmattor i våtrum m.m.

RBK Rådet för Byggkompetens, bl.a. fuktmätning.

Relativ fuktighet Luftens verkliga fukttinnehåll i förhållande till luftens fukttinnehåll i mättat tillstånd. Mäts också t.ex. i betong. Relativ fuktighet anges ofta som % RF.

RF Se relativ fuktighet.

Spackel Används för bl.a. finspackling av väggar och golv i tunna skikt.

Spärränna Långsmal golvbrunn, som exempelvis placeras avskiljande, mellan duschplats och övrigt badrumsgolv.

SS-EN 1253 Standard, Avlopp - Brunnar för byggnader (tidigare NKBs produktregel nr 17).

Stos Adapter eller fast ingjutet WC- och tvättställsavlopp. Är också tätningsanordning för tappvatten- och radiatorledning.

Toleranser Tillåtna måttavvikelser från det önskade optimala måttet på ritningen.

Tunnskiktskonstruktion Kakel- eller klinkerplatta som appliceras med utkamrad fästmassa.

Tätskiktssmassa Boverkets benämning. Motsvarar vätskebaseerat tätskikt.

Tätskikt Det skikt som ska hålla tätt på golv och vägg, t.ex. plastmatta eller vätskebaseerat tätskikt eller målad vägg.

Undergolv Stomme, bärande golv, som utgör underlag för golvbeläggning. Se även bjälklag.

Vattenbeständighet Förmåga hos ett material att motstå påverkan av vatten.

Våtutrymme Utrymme som normalt utsätts för vattenspolning och vattenspill och där vanligen en golvbrunn leder bort vattnet.

Väggnära brunn Golvbrunn som får placeras närmare vägg än 200 mm.

Ytjämnhet Mått på en ytas finhetsgrad, släthet. En knagglig betongyta har dålig ytjämnhet men kan ha god ytplanhet. Ett golv med slät plastmatta som lagts på ett buktigt betongunderlag har god ytjämnhet men dålig ytplanhet.

Ytskikt Keramiska plattor eller plastmatta eller målad vägg.

Ånggenomgångsmotstånd Skiktets förmåga att hindra vattenånga att transporteras i gasfas genom skiktet. Ånggenomgångsmotståndet uttrycks i [s/m].

Ångspärr Materialskikt avsett att hindra transport av ånga orsakad av diffusion eller konvektion.

Överlappslimning Limning av överlappet mellan två material, t.ex. mellan uppvikt PVC-matta och vinyltapet eller väggmatta.

REFERENSLISTA

WS AMA 98/PPC.3212

WS AMA 98/PPC.3212

WS AMA 98/PPC.3212

WS AMA 98/PRB.1

WS AMA 98/PRB.1

WS AMA 98/PPC.32

SÖKREGISTER

AB Svensk Våtrumskontroll	4	Brädriven slätputs, vägg	10	Formstabil skiva, förstärkning	19	Golvbrunn i betongbjälklag	21
AFC.28 underentreprenör	30	BSAB-kod, utförande	31	Formtolerans	32	Golvbrunn i träbjälklag	20
AFC.3511 kontroll, tätskikt	30	Bubbelpool, jacuzzi	19	Fotolegitimation	14	Golvbrunn klämring	8
Alkaliebeständighet	32	Buktighet	32	Fukt i golv	8	Golvbrunn o tätskikt plast	8
Allmänna råd enl. Boverket	7	Buktighet i golv	8	Fukthalt	32	Golvbrunn o tätskikt vätskebas	8
AMA	32	Buktighet o lutning, vägg	10	Fuktivot	32	Golvbrunn tätskikt	8
AMA Hus	7	Byggfackhandel	5	Fuktivot i spånskiva golv	8	Golvbrunn, designbrunn	28
Anbudsbilaga, kvalitet	14	Byggkeramik 1, handbok	19	Fukt känsligt underlag	13	Golvbrunn, förhöjningsring	20
Anmälan av våtrum, kvalitet	14	Byggkeramikrådet	13	Fuktrörelse i golv	8	Golvbrunn, höjddkoordinat	20
Anvisningar enligt GVK	7	Byggmaterial kontroll	11	Fuktskydd	32	Golvbrunn, max lutning	20
Anvisningar och tekniska råd	19	Bärighet, träbjälklag	19	Fuktspärr	32	Golvbrunn, montageplatta	20
Arbetsmiljöaspekt, skivor	10	Cementbaserad skiva	11	Fuktsäkerhet	32	Golvbrunn, typgodkänd	28
Arbetsmiljöverkets checklista	11	Deformationsupptagande	13	Fuktsäkerhetsprojektering	12	Golvbrunn, utbyte till ny typ	21
Auktorisation	14	Deformationsupptagande skikt	32	Fuktsäkerhetsprojektering	32	Golvbrunnens placering i höjd	7
Auktoriserad av GVK, intyg	30	Designbrunn, vägnära brunn	28	Fukttillstånd	32	Golvgivare, golvärme	9
Auktoriserade GVK-företag	5	Diffusionsspärr i yttervägg	13	Fuktålig skiva, vägg	10	Golvvärme i våtrum	9
Auktoriserade GVK-företag	36	Dränage, vägghängd toalett	22	Fuktupptagning, plattor	10	Golvvärme max ytemperatur	13
Avjämningsmassa, förstärkning	8	Dränring, vägghängd toalett	22	Fästmassa godkänd på plast	28	Golvvärmekonstruktion princip	10
Avjämningsmassa, förstärkning	19	Dubbellimning	32	Fästmassa på tätskikt av plast	28	Golvvärmeleverantör, ansvar	9
Avjämningsmassa, förstärkning	20	Duschblandare i vägg	10	Förebygga vattenskador	5	GVK-auktoriserat företag	14
Avjämningsmassa, spackel	32	Duschplats	11	Förhöjd flänshals, golvbrunn	20	GVK-försättningarna	7
Avloppsstos till rör	7	Dörröppning, dörrkarm	9	Förhöjningsring	32	GVK-pump, täthetsprovning	16
Avstånd mellan rör	7	Egenkontroll, kvalitet	14	Förhöjningsring till golvbrunn	28	GVK-pump, täthetsprovning	17
Avstånd rör på vägg	11	Elburen golvärme i våtrum	9	Förhöjningsring typgodkänd	28	GVKs Branschregler	5
Avstånd till vägg för rör	7	Elsäkerhetsföreskrifter	9	Förhöjningsring, godkänd	21	GVKs Stifelse beskrivning	4
Awikelserapport, kvalitet	14	Enkellimning	32	Förhöjningsring, golvbrunn	20	Handikappanpassa våtrum	11
Bakfall, golv	23	Evärde för keramiska plattor	10	Förhöjningsring, golvbrunn	21	Haveri vid golvärme	9
Bakfall, golv	32	Fackhandlare	5	Förkontroll, kvalitet	14	H-metod, plattmatta, vägg	23
Beklädnad	25	Fackmässig håltagning	22	Förstärkning av träbjälklag	19	Horisontell väggsättning	23
Beklädnad	32	Fackmässigt	5	Förstärkt golv	8	Håltagning i duschplats	22
Beläggning	25	Fackmässigt våtrumsarbete	14	Förstärkt träbjälklag	20	Håltagning, tätskikt, anvisning	22
Beläggning	32	Fall i våtrum	8	Försäkringsbolag	5	Häftlimning	32
Beställare av tätskitsarbete	30	Fall i våtrum	11	Försäkringskydd	5	Höjd, golvbrunn, placering	20
Betongvägg som underlag	10	Fall mot brunn enligt Boverket	9	Gips med glasfiber	11	Infästning i vägg, tätskikt	22
Bjälklag	32	Fall mot golvbrunn	9	Gips med kartong	10	Innehållsförteckning	3
Bjälklag, trä, förstärkning	19	Fall, lutning	32	Gips med kartong	11	Innerhörn, kontroll	17
Bom	32	Fixering av rör i golv	7	Godkänd fästmassa på plast	28	Intyg utfärdat av GVK	30
Bostadsrättsstyrelse	5	Fixering av rör i vägg	10	Godkänd produkt vätskebas	27	Jacuzzi, bubbelpool	19
Boverkets allmänna råd	7	Fixtur, montage rör-rör	21	Godkänd produkt, folie	26	Kartongklädd gips	10
Boverkets Byggregler	5	Fliesen und Platten, fogsprång	22	Godkänd produkt, plast	25	Kemfogad plastbeklädnad	25
Boverkets Byggregler	7	Fog i innerhörn, bruksfog, list	22	Godkänd produkt, produkter	25	Keramiska plattor	32
Branschgodkänd produkt	12	Fogsprång mellan plattor	23	Godkänt lim för plastmatta	28	Keramiskt ytskikt	17
Branschregler enligt GVK	5	Fogsprång vid fall i duschzon	9	Golv, toalett, tvättstuga	12	Klinkerram med sil	20
Bredspacklad lättbetongvägg	10	Fogsprång, maximal tolerans	22	Golv, underlag, krav	7	Klämring för golvbrunn	8
Brunnsmanschett i golvbrunn	8	Folie som tätskikt	13	Golv, utförande, BSAB	31	Klämring för golvbrunn	32
Brunnsäte i golvbrunn	8	Formstabil skiva, förstärkning	8	Golvbranschens Våtrumskontr	5	Kompatibilitet tätskikt - skiva	10

Konsument och fackmässighet	5	Putsad yta, vägg	10	Svetsfog, kontroll	17	Undergolv	33
Konsument som beställare	10	Putsstruktur enligt AMA Hus	10	Svikt i golv	8	Underlag golv, färdigt	8
Kontaktlimning	32	PVC, polyvinylklorid	33	Syrebarriär, golvvärmerör	9	Underlag golv, rörgenomföring	7
Kontroll av byggmaterial	11	RBK	33	Säker Vatteninstallation	7	Underlag vägg, färdigt	10
Kontroll av tätskikt	4	Redovisa, kontroll, provning	31	Säkra Våtrum	5	Underlag vägg, rörgenomföring	10
Kontroll av tätskikt	17	Reklamation	5	Särskild kontroll av täthet	17	Underlag vägg, utan hinder	10
Kontroll av tätskikt, stickprov	30	Relativ fuktighet	33	Särskild kontroll av täthet	30	Upphandla, underentreprenör	30
Kontroll, täthet, fogar m.m.	31	Relativ fuktighet i golv	8	Tekniska råd och anvisningar	19	Upphandlare proffsbeställare	5
Kontrollrapport, stickprov	17	Relativ fuktighet inomhus	19	Tillskjutande fukt	8	Uppvik plastmatta	12
Kritiskt fuktillstånd	32	Renovera	7	Tillskjutande fukt	13	Utförandebeskrivning, BSAB	31
Kvalitet i utförandet	5	Reparera tätskikt	13	Tjockt tätskikt	13	Vattenburen golvvärme	9
Kvalitetsblanketter, ett urval	15	RF	33	Toalett, golv	12	Vattenabsorption	10
Kvalitetsdokument	14	Rugga yta av plast, tätskikt	23	Toalett, vägghängd, tätskikt	22	Vattenlås i golvbrunn	7
Lagkrav	5	Råd och anvisningar, teknik	19	Toleranser	33	Vattensbeständighet	33
Lim för beklädnad av plast	28	Rör från vägg, montagekrav	10	Torr, ren och plan vägg	10	Vattenskador	5
Lim för beläggning av plast	28	Rörgenomföring i golv	7	Torr rent och jämnt golv	8	Vattenskador, minimera	12
Lim för plast bakom kakel	28	Rörgenomföring i vägg	10	Trädsvedad fog	13	Vattentäta konstruktioner	5
Lim, formstabil skiva, golv	19	Rörhållare, rör-rör	21	Trädsvedsbar plast	25	Verktyg, specialverktyg	21
Limma, ej borra i tätskikt vägg	22	Röri-rörssystem, vägg	10	Tröskel, uppvik av tätskikt	9	VT-godkännande	13
Lutning och buktighet, vägg	10	Röri-rörssystem, vägg	21	Tunnskikt-konstruktion	33	VVS AMA	7
Lutning, golvbrunn, max	20	Skadekostnad	4	Tunnt tätskikt	13	www.gvk.se	10
Läckage, vägghängd toalett	22	Skadereglerare	5	Tvättstuga, klädvård	12	www.sakervatten.se	7
Länskontrollant, stickprov	17	Skarv placering	29	Typgodkänd förhöjningsring	28	Våtrum, färdigt underlag	11
Länskontrollant, stickprov	30	Skarvfri plastmatta, vägg	23	Typgodkänd golvbrunn	28	Våtrumsanmälan	14
Länskontrollant, www.gvk.se	17	Skivmaterial i våtrum	9	Tätband mot skyddsror	10	Våtrumsinstallation	5
Lättbetongvägg bredspacklad	10	Skivmaterial på vägg	10	Tätband, rör-rör	21	Våtrumskontroll	5
Marknadsintressen	5	Skivors egenskaper vägg	11	Täthet, provn. i hus, YSC.1	31	Våtutrymme	33
MBE.1212, utförande golv	31	Skruv, formstabil skiva, golv	19	Täthet, särskild kontroll	17	Vägg med ytskador	10
MFK.211, utförande golv	31	Skötselråd till beställare	14	Täthetsprovning	5	Vägg, underlag, krav	10
MFK.212, utförande golv	31	SP, Provning och Forskning	11	Tätning runt VVS-detaljer	14	Vägg, utförande, BSAB	31
Migrering	14	Spackel	33	Tätning, rörgenomföring vägg	10	Vägghängd toalett-skål	22
Mikrobiell tillväxt	12	Spacklad vägg	10	Tätning, rörgenomföring rör-rör	21	Väggkonstruktion med kakel	28
MJK.1121 m fl BSAB vägg	31	Sprickor, springor i golv	8	Tätskikt	12	Väggnära brunn	8
Mjukfog	22	Spånskiva fuktålig i golv	9	Tätskikt	33	Väggskivors egenskaper	11
Montageplatta, golvbrunn	20	Spärränna, golvbrunn	28	Tätskikt av plast	13	Vätskebaserat tätskikt, provn.	31
Monteringsanvisning, hål, vägg	22	SS 92 36 21 GVK-pump	17	Tätskikt i golvbrunn	8	Vätskebaserat tätskikt	13
Monteringsanvisning, tätskikt	12	SS 92 36 21 GVK-pump	31	Tätskikt med folie	13	Vätskebaserat tätskikt, golv	26
NKB produktregler	17	SS-EN 1253	7	Tätskikt mot golvbrunn	7	Vätskebaserat tätskikt, vägg	26
Nybyggnad o tillbyggnad	7	SS-EN 1253	33	Tätskikt mot tröskel	9	Vätskebaserat tätskikt, vägg	27
Okulär kontroll, tätskikt	17	SS-EN 1253, golvbrunn	28	Tätskikt plast, bakom kakel	26	YSC.1, provning i hus	31
Okulär provning, redovisning	31	Stambyte	7	Tätskikt plast, under keramik	26	Ytjämnhet	33
Organisationer i GVK	4	Standardtext förslag till	17	Tätskikt plast, under klinker	26	Ytskador på vägg	10
Plast som beklädnad	25	Standardtext, förslag till	30	Tätskikt vätskebaserat	13	Ytskikt	33
Plast som beläggning	25	Stickprovskontroll enl GVK	30	Tätskikt, okulär kontroll	17	Yttemperatur, golvvärme	10
Plast som tätskikt	13	Stickprovskontroll, kvalitet	14	Tätskikt, plast under keramik	23	Ångenomgångsmotstånd	33
Plast som tätskikt, golv	25	Stickprovskontroller	17	Tätskikt, vägghängd toalett	22	Ånggenomgångsmotstånd	12
Plast som tätskikt, vägg	25	Stiftarna, logotyper	42	Tätskiktsfolie bakom kakel	26	Ångspärr	33
Plastmatta	32	Stiftelsen GVK	4	Tätskiktsfolie under klinker	26	Överlappslimning	33
Plastmatta i golvbrunn	8	Stora plattor, fogsprång	23	Tätskiktsfolie, godkänd	26		
Plastmatta, täthetskontroll	31	Stos	33	Tätskiktsmassa Boverket	13		
Porer och sprickor i golv	8	Sugande underlag	13	Tätt underlag	13		
Provning av vattentäthet	31	Sugpropp eller lim på vägg	22	Underentreprenör, upphandla	30		



GVK-AUKTORISERADE FÖRETAG KERAMIK OCH PLAST

Förteckning anger om företaget är auktoriserat för: K = Keramik, P = Plast, KP = Keramik och Plast
För aktuell förteckning, gå in på www.gvk.se

BLEKINGE (K)

P	Fribergs Golvtjänst AB	Holmsjö	070-889 13 87
KP	Färghuset Österport AB	Karlshamn	0454-30 18 60
KP	Golvläggaren MCJ AB	Sölvesborg	0456-303 11
P	Gullins Måleri AB, Karl	Karlskrona	0455-260 80
P	Hindriksons Färg & Golv AB, B.L.	Ronneby	0457-160 60
P	Holje Golv AB	Olofström	0454-910 70
KP	Jämjö Golv AB	Jämjö	0455-590 00
KP	Jämjö Matt & Kakelservice	Jämjö	0708-59 11 18 0455-500 62
P	Lyckeby Golvservice	Lyckeby	0455-263 51
P	Ronneby Golv AB	Ronneby	0457-106 29
KP	Sandå Måleri AB	Karlskrona	0455-30 71 20
KP	Törnerys Golvservice AB	Karlshamn	0734-39 98 70

DALARNA (W)

P	Avesta Golvteknik AB	Avesta	0226-514 51
P	B-O Måleri & Golv AB	Falun	023-123 65
KP	BBM i Dalarna AB	Borlänge	0243-22 41 20
P	Bengts Golv & Plåt AB	Sälen	0280-206 61
KP	Bergslagens Golvservice AB	Ludvika	0240-877 50
KP	Börjes Byggnads AB	Rättvik	0248-510 80
KP	Frippes Golv- & Byggnadsvaror AB	Avesta	0226-587 00
KP	Färgbröderna i Malung AB	Malung	0280-135 60
KP	Golv & Vägg i Mora AB	Mora	0250-131 55
P	Golvab i Borlänge AB	Borlänge	0243-131 35
KP	Golvinteriör i Ludvika AB	Ludvika	0240-143 30
KP	IP Målarboden AB	Hedemora	0225-135 72
KP	Krylbo Golv AB	Krylbo	0226-612 73
KP	Nääs Golv Måleri Färg AB	Mora	0250-136 62
P	Säters Golvtjänst AB	Säter	0225-527 27
P	Thunströms Måleri AB, Bröderna	Ludvika	0240-122 22

GOTLAND (I)

KP	g.o.v. interiör AB	Visby	0498-21 82 00
P	Golvcentralen L Westergren AB	Slite	0498-22 60 81
KP	GolvKula	Lärbro	0498-22 55 15
KP	Karlströms Golv AB	Visby	0498-27 90 05
P	L-Golv HB	Slite	0498-22 09 33
KP	Sudergolv AB	Hemse	0498-48 03 06

GÄVLEBORG (X)

KP	Bergners Färgcenter AB	Söderhamn	0270-702 20
P	Bygg- & Golvtjänst i Gävle AB	Gävle	026-51 58 20
KP	Engstrands Golvfirma AB, Albert	Vallsta	0278-452 20
P	Forsviks-Delsbo Golv AB	Delsbo	070-683 74 66
P	Golv o Heliäckande Eriksson, Möbelservice AB	Gävle	026-12 15 18
KP	Golvkonsult i Gävle AB	Gävle	026-12 03 30
KP	Golvläggaren i Valbo AB	Valbo	026-13 03 54
KP	Hagmans Golv & Färg AB	Ljusdal	0651-100 14
KP	Hälsinge Golv AB	Hudiksvall	0650-100 23
KP	Högström Golv & Kakel AB	Gävle	026-12 40 80
KP	Jannes Golv i Hudiksvall AB	Hudiksvall	0650-177 60
KP	Leanders Golv AB	Alfa	0271-551 18
P	Lingman Golv AB	Trönödal	070-622 74 76
KP	Oves Golv & Färg AB	Ljusdal	0651-71 17 20
KP	Palmborgs Golvservice AB	Sandviken	026-25 99 80
KP	Perssons Golv AB, S	Sandviken	026-27 27 01
P	Stefanssons Golv AB	Valbo	026-13 00 83
P	Wallbergs Golv AB	Hofors	0290-231 57
P	Wikströms Golv	Iggesund	0650-203 19
K	Växbo Entreprenad AB (VEAB)	Bollnäs	0278-100 75

HALLAND (N)

KP	Asproths i Halmstad AB	Halmstad	035-16 65 90
P	Fem Mans Golv AB	Halmstad	035-17 32 40
KP	Färg & Kakel i Varberg AB	Varberg	0730-39 99 85
KP	Golv & Kakelcenter i Halmstad AB	Halmstad	035-18 42 40
P	Golvbolaget i Halmstad AB	Halmstad	035-21 94 55
P	Golventreprenad i Halmstad AB	Halmstad	070-141 50 99
KP	Golventreprenad Kungsbacka AB	Kungsbacka	0300-712 25
KP	Golvlaggar'n Eric Persson	Träslövsläge	0708-605 629
P	Golv non stop AB	Kungsbacka	0300-141 52
KP	Golvteamet i Halmstad AB	Halmstad	035-15 64 90
P	Golvteamet i Varberg AB	Varberg	0340-846 82
KP	Halmstad Golvservice, AB	Halmstad	035-401 05
P	Kakel & Byggkeramik i Falkenberg AB	Falkenberg	0346-833 70
P	Larsson Golv AB, Krister	Rolfstorp	0340-156 00
KP	LZ Golv	Kungsbacka	0300-706 84
P	Oskarströms Golv	Oskarström	035-493 01

KP	Oves Golv i Falkenberg AB	Falkenberg	0346-139 82
P	Pilon Golv & Byggservice, AB	Vessigebo	0346-77 30 21
P	Sandå Sverige AB	Halmstad	035-16 98 00
KP	Skottorps Golv & Måleri, AB	Skummeslövsstrand	0430-208 29
P	Trägolv i Halmstad AB	Halmstad	035-12 40 40

JÄMTLAND (Z)

KP	Bräcke Bo-Service AB	Bräcke	0693-711 77
KP	Nyströms Kakelaffär AB, H.	Östersund	063-51 77 60
KP	PEAB Sverige AB	Östersund	063-15 77 85
KP	SB Golv & Kakel AB	Östersund	063-51 60 15

JÖNKÖPING (F)

K	Bergdals Kakel & Klinker	Värnamo	070-298 42 34
KP	Edberg & Holmqvist Golv Kakel AB	Jönköping	072-222 65 61
KP	Flugeby Golv, Färg & Trä AB	Vetlanda	0383-192 55
KP	Färg-City i Tranås AB	Tranås	0140-38 54 00
P	Gislaveds Golvbeläggning AB	Gislaved	0371-130 90
KP	Golv-City i Vetlanda AB	Vetlanda	0383-160 80
KP	Golvhuset i Värnamo AB	Värnamo	0370-474 70
KP	Golvläggarna i Jönköping AB	Jönköping	036-31 32 90
P	Golvmäster i Anderstorp AB	Anderstorp	0371-803 60
KP	Golvspecialisten i Jönköping AB	Jönköping	036-16 45 00
KP	Golvteam i Huskvarna AB	Huskvarna	036-13 18 80
KP	Golv-tjänst i Jönköping AB	Bankeryd	036-37 82 72
KP	Hellströms Kakel & Bygg AB, Mikael	Gnosjö	0370-924 02
KP	Holst Golvbeläggning, AB Bröderna	Nässjö	0380-137 78
P	Höglandets Golv AB	Nässjö	0380-197 00
KP	Jönköpings Golvinteriör AB	Bankeryd	070-200 90 91
K	Kakel & Bygg Eksjö AB	Eksjö	0381-103 27
KP	Miljöhallen Golv i Jönköping AB	Jönköping	036-34 15 30
KP	Njudungs Golv	Huskvarna	036-13 94 60
KP	RK Golv och Vägg Service	Jönköping	076-870 31 89
P	Saló's Byggservice	Landsbro	070-365 71 41
P	Sjöbergs Golv AB, Stig	Eksjö	0381-129 02
KP	Svenssons Golv AB, Tommy	Bankeryd	036-37 41 64
KP	Tabergs Mattservice AB	Taberg	036-647 01
KP	Winsth Golv AB	Värnamo	0370-105 01
KP	Värnamo Golv AB	Värnamo	0370-69 13 23
KP	Vättermiljö o Inrednings AB	Jönköping	036-71 80 45

KALMAR (H)

KP	BBM i Västervik AB	Västervik	0490-303 65
KP	Bosse Palmgren Golv AB	Ljungbyholm	0480-306 10
KP	Calmarsunds Golv AB	Kalmar	073-431 44 10
P	Färg & Tapeter i Gamleby AB	Gamleby	0493-121 16
KP	Golvbolaget i Kalmar AB	Kalmar	0480-854 50

P	Golventrepenad i Oskarshamn AB	Färbo/ Oskarshamn	0491-332 38
KP	Hagbloms Golv AB	Kalmar	0480-44 28 20
P	Harryssons Golv AB	Mönsterås	0499-100 57
KP	Inges Golv AB	Oskarshamn	0491-154 10
P	Jonnys Golvservice i Vimmerby AB	Vimmerby	0492-130 22
KP	Materialmännen AB	Vimmerby	0492-177 00
P	Nordenberg & Bergs Golv & Färg AB	Västervik	0490-322 80
P	Nybro Golv AB	Nybro	0481-175 80
KP	Ostkustens Golvtjänst AB	Oskarshamn	0491-816 66
P	ZAC Sportgolv AB	Kalmar	0481-108 60
KP	Ölands Golv & Kakel	Borgholm	0485-480 07

KRONOBERG (G)

KP	BBM Golv & Bad AB	Växjö	0470-76 41 90
KP	Brandels Golvtjänst AB	Ljungby	0372-861 95
KP	Golvgruppen i Växjö AB	Växjö	0470-76 46 60
KP	Hjortsberga Golv & Kakel	Hjortsberga	0472-55 01 01
KP	Hjortsberga Måleri AB	Alvesta	0472-135 35
KP	J.K.S. Golv i Växjö AB	Växjö	0470-229 80
KP	Klinterbergs Färg & Golv AB	Markaryd	0433-712 20
P	Lenhovda Golv AB	Lenhovda	0474-294 10 076-127 26 00
KP	Ljungby Golv AB	Ljungby	0372-153 60
P	TMG - Tingsryds Måleri & Golv AB	Tingsryd	0477-181 75
KP	TT Golvservice HB	Älmhult	044-466 80
P	Unnestams Golv	Ljungby	0372-144 94
KP	Växjö Färg & Tapet AB	Växjö	0470-70 59 78

NORRBOTTEN (BD)

KP	Bergström & Forsberg Golv City AB	Luleå	0920-172 66
P	Björkmans Måleri AB, A.	Roknäs	0911-24 00 39 0911-24 03 91
KP	Bra Golv i Norrbotten AB	Luleå	0920-886 64
KP	Färg & Golvhuset i Boden AB	Boden	0921-513 00
KP	Golv & Plattsättning i Pajala AB	Pajala	070-662 13 77
P	Golvvia i Gällivare AB	Gällivare	0970-145 25
KP	Golvläggarna i Luleå AB	Luleå	0920-697 77
P	Golvtema i Boden AB	Boden	0921-183 36
P	Gällivare Måleri AB	Gällivare	0970-156 00
P	JD Golv	Kalix	070-334 34 94
KP	JK's Kök & Golv AB	Kiruna	0980-163 00
P	Johansson & Burman Golv AB	Piteå	0911-23 04 50
P	Kalix Måleri & Golv AB	Kalix	0923-141 01
P	Lidmans Golv	Piteå	070-655 79 79
KP	Lindströms Golv i Råneå AB	Råneå	0924-102 00
P	LKB Måleri & Golv AB	Luleå	0920-23 07 65
P	MB's Golv	Arvidsjaur	070-260 39 59
P	Nickes Golvdesign	Jokkmokk	070-208-04-04



KP Nordisk Akustik & Klinker AB	Piteå	0911-170 30
KP Piteå Golv & Tak AB	Piteå	0911-170 30
KP Tommys Golvservice AB	Luleå	0920-703 70
P Wiklunds Måleri & Mattor AB, Bröderna	Kalix	0923-102 00 0923-281 30

SKÅNE, KRISTIANSTAD (L)

KP BBM i Ängelholm AB	Ängelholm	0431-182 50
P Bygg & Kakelservice AB	Tollarp	044-28 27 60
P Golvbeläggningar i Åstorp AB	Åstorp	042-594 64
KP Golvtjänst Nord & Söner AB	Degeberga	044-35 07 80
KP Göinge Golv AB	Knislinge	044-611 88
KP HBM Golvexpo AB	Kristianstad	044-10 93 30
P Hässleholms Golv & Slip Service	Tyringe	0451-530 51
K Ital-Sten Montage	Munka Ljungby	0431-43 00 56
KP JK Golv	Ängelholm	0431-803 44
K Kakelsättarna i Hässleholm AB	Bjärnum	0451-77 01 22
P Kristianstads Plattsättning AB	Kristianstad	044-21 51 35
KP Mattshopen Lars Bruhno AB	Kristianstad	044-12 04 20
P Miljögolv i Simrishamn AB	Simrishamn	0414-129 00
KP Nilsson Entreprenad AB, Håkan	Vinslöv	044-812 40
KP Olafssons Golvservice AB	Bjärnum	0451-208 71
P Olssons Golv i Osby AB	Osby	0479-131 20
K Stenmontören i Hässleholm AB	Hässleholm	0451-38 19 70
KP Stoby Måleri AB	Hässleholm	0451-38 85 00
P Vankiva Golv AB	Vankiva	0451-191 15
KP Åhus Golv AB	Åhus	044-24 83 50
KP Örkelljunga Golv & Måleri AB	Örkelljunga	0435-522 50

SKÅNE, MALMÖHUS (M)

P Ahlbergs Golv AB	Staffanstorps	046-25 62 65
KP Anders golv o snickeriservice	Hörby	0702-71 37 14
KP BBM Golv & Kakel i Helsingborg AB	Helsingborg	042-20 31 70
KP Bergström Interiör AB	Oxie	040-94 63 70
KP Bergåse Färg Vägg Golv AB	Helsingborg	042-26 25 45
KP C-H Golv Teknik AB	Malmö	040-96 88 33
KP CityGolv i Malmö AB	Malmö	040-96 16 00
P Eriksson Golv AB, Richard	Svedala	040-40 70 88
K Erlandsdals Bygg & Kakel	Svedala	073-511 49 66
KP Floorab i Helsingborg AB	Rydebäck	076-116 58 80
P Färghuset i Ystad AB	Ystad	0411-55 74 00
P Färghuset Trelleborgs Färgcentral AB	Trelleborg	0410-481 10
KP G G Golv, AB	Vintrie	040-51 91 90
P Golv & Kakel Bernt Lökvist AB	Malmö	040-93 10 45
KP Golv & Markiscenter i Hbg AB	Helsingborg	042-12 45 40
KP Golvbolaget i Arlöv AB	Arlöv	040-43 48 20
KP Golvcenter Lilla Harrie	Kävlinge	046-24 90 06

P Golventreprenad i Skåne AB	Staffanstorps	040-43 79 60
P Golvinteriör, AB	Trelleborg	0410-165 65
KP Golvtjänst i Helsingborg AB	Helsingborg	042-16 05 30
KP Hetab Golvproduktion AB	Malmö	040-10 94 70
P HL Golv & Väggiinteriör AB	Malmö	040-54 79 55
K Husie Kakel & Klinker	Malmö	0733-25 23 90
K Höganäs Golv o Kakel	Höganäs	042-34 26 93
KP InteriörGolv i Helsingborg AB	Helsingborg	042-37 70 40
KP Kävlinge GolvMiljö AB	Lund	046-12 92 00
P Landskrona Färgcity AB	Landskrona	0418-100 98
KP LP Golv/Måleri i Helsingborg AB	Helsingborg	042-19 41 50
KP Lunds Golvmontage AB	Lund	046-211 30 40
KP Lundströms Golv AB, S	Malmö	040-21 59 67
KP ML Golv	Stehag	0413-54 06 07
P Nya Golv i Helsingborg AB	Helsingborg	042-16 37 40
K Nymans Kakel & Klinker AB	Malmö	073-395 70 00
K Oxie Kakel & Klinker	Malmö	040-21 95 10
KP Persson Golv & Kakel AB, Tord	Rydebäck	042-22 03 37
KP Pingels Golv	Hörby	0415-400 81
P Primo Golv AB	Vellinge	040-44 35 95
KP Sandéns Golv i Helsingborg AB	Helsingborg	042-15 36 00
P Sjöholms Kakel & Golv AB	Oxie	070-654 83 82
P Skåne Golv Team	Vellinge	0708-29 61 41
P Ståhls Golv- & Väggbeklädnader AB	Helsingborg	042-14 17 77
KP Sydgolv Ingemar Nilsson	Staffanstorps	040-44 51 90
KP Wihlborgs Golv & Väggservice AB	Landskrona	070-627 65 71

STOCKHOLM (AB)

P 3l's Golv AB	Bandhagen	08-86 45 02
KP Anders Golv AB	Norrälje	0176-127 40
K BBM Stockholm AB	Stockholm	08-562 22 900
KP Boström Inredning AB, Sam	Sollentuna	08-35 00 51
P BTS Golvfixar'n AB	Täby	070-995 86 10
P Citygolv Roland Lindgren	Skå	070-876 07 47
KP Ekens Golv AB	Kungens Kurva	08-505 814 00
KP ENE Golv AB	Tyresö	08-720 66 90
KP Enskede Golvservice	Enskede	08-648 85 13
KP Enskede Parkett & Kakel AB	Johanneshov	08-722 42 27
P Erikssons Golv AB, Stig	Älvsjö	08-86 06 70
KP FBS, Floor Building System AB	Skogås	08-21 70 00
P Fruängens Golv AB	Hägersten	08-645 71 20
P Färingsö Golv AB	Stenhamra	070-893 68 33
KP GJ Delivery	Vallentuna	08-511 808 96
P Golv 2000 AB	Farsta	08-94 00 25
P Golv-Essen AB	Nykvarn	08-552 484 10
P Golv-Ove i Norrtälje AB	Norrtälje	0176-26 96 60
P Golvfirma Å. Alexandersson	Huddinge	08-774 93 84

KP	Golvmästarna i Järfälla AB	Järfälla	08-580 381 90
KP	Golvprojekt Keramik i Stockholm AB	Bandhagen	08-647 20 20
KP	Golvuppdraget i Stockholm AB	Stockholm	08-643 41 00
P	Hellberg & Nilsson Golv i Stockholm AB	Skogås	08-744 22 88
P	Holmgrens Golv Design AB	Södertälje	070-655 80 51 08-550 200 22
P	Holst Golv-Service HB	Norrtälje	0708-42 34 81
KP	Horndahls Golv o Våtrumsservice i Stockholm	Hässelby	070-461 44 24
P	Huddinge Golv AB	Stockholm	08-749 34 02
P	ICG Golv AB	Bålsta	08-761 53 05
KP	Intreprenör AB	Solna	08-734 64 00
P	KTC Golv o Vägg AB	Stockholm	070-746 47 38
KP	LD Golv & Kakel AB	Åkersberga	08-540 618 00
P	Lekanders Golv & Inredningar AB	Johanneshov	08-18 11 12
KP	Lewéns Golv & Vägg AB,	Täby	08-510 137 45
P	Lind Golv AB, Olle	Stockholm	08-640 02 50
P	Lindman AB, Nils	Stockholm	08-652 33 40
P	Lindroths Golv i Vega AB	Haninge	08-777 70 79
K	LN-Plattsättning AB	Upplands Väsby	08-590 303 00
P	Lunda Golvservice HB	Södertälje	070-576 05 88
KP	Lövqvist Golvbeläggningar AB, Helmer	Hägersten	08-18 52 00
KP	Matt Jacob i Järfälla AB	Järfälla	08-584 105 20
KP	Mattexperten S. Persson AB	Stockholm	08-645 94 10
KP	Miljögol i Stockholm AB	Skarpnäck	08-661 02 30
P	Moderna Golv AB	Hägersten	08-771 61 54
P	Måleri & Golvservice i Tyresö AB	Tyresö	08-712 67 99
KP	Märsta Vägg o Golv AB	Märsta	08-591 149 50
P	Mönstergolv H. Wahlund AB	Sollentuna	08-35 09 10
KP	Nilsson & Co Badrum, Kök och Golv AB	Kungens Kurva	08-740 80 30
P	Nilsson Golvservice AB, Peter	Huddinge	08-711 19 42
P	Nilssons Golv AB, Kaj	Haninge	08-742 30 35
KP	OMBY AB	Stockholm	08-25 87 40
KP	P O Service Bygg & Måleri	Bandhagen	08-771 43 26
P	P.S. Golv AB	Trångsund	08-93 87 87
P	Parkettgolv, AB	Norsborg	08-531 770 15
P	PEHAB Bygg & Golv AB	Solna	08-82 57 83
P	Rosenlunds Golv & Vägg	Södertälje	08-550 622 12
KP	Rosersbergs Golv AB	Märsta	08-594 407 00
P	S.V.G.T. Golv AB	Tyresö	08-31 12 76
P	Sandå Sverige AB	Södertälje	08-553 874 10
KP	Satab Södertälje AB	Södertälje	08-550 118 22
K	Sjön Bygg & Entreprenad i Bandhagen AB	Bandhagen	08-647 63 93
KP	Skuru Golvservice AB	Saltsjö-Boo	08-747 18 30
KP	Stadens Golv AB	Huddinge	08-681 04 57
P	Stockholms Golventreprenör Åke Lundberg AB	Järfälla	08-89 31 70

KP	Stockholms Interiörgolv AB	Bandhagen	08-568 798 83
P	Stockholms Nordiska Golv	Stockholm	070-499 30 69
KP	SW Matt & Plattsättning AB	Bromma	070-568 00 77
KP	Svea Golv & Interiör AB	Nacka Strand	070-811 35 91
KP	Svensk Golvinredning AB	Täby	08-622 61 85
P	Svensk Golvpartner AB	Enskede	08-749 14 90
P	Tarins Golv AB	Nynäshamn	08-520 106 33
P	Thunborgs Golvservice AB	Norrtälje	070-660 88 22
P	TJ Golvservice AB	Upplands Väsby	070-620 48 21
P	Tumba Byggjänst AB	Solna	08-753 43 43
KP	Tumba Golvservice AB	Tumba	08-530 326 40
KP	Törnans Golv & Interiör	Vega	070-733 88 01
K	WF Byggteknik AB	Solna	076-138 84 81
P	Väsby Mattaffär AB, Nya	Upplands Väsby	08-590 920 60
KP	Zenix Golvservice AB	Bålsta	0171-584 70
P	Älta Golvservice AB	Årsta	08-647 44 10
KP	Örjans Golv & Kakel AB	Norrtälje	070-559 07 09
P	Östermans Golvjänst	Hallstavik	0175-218 71

SÖDERMANLAND (D)

KP	Brandners Nya Golv AB, Manne	Eskilstuna	016-13 72 66
KP	Bygg & Interiör Golv AB	Katrineholm	0150-66 22 10
KP	City Golv AB, E. Anttila	Eskilstuna	016-12 80 19
K	Dölfens Kakel AB	Strängnäs	0152-804 05
K	Dölfens Plattsättning, Anders	Bandhagen	0733-40 11 10
P	Gnesta Golv	Gnesta	0704-67 67 61
P	Golvinstallation Grenqvist	Eskilstuna	070-633 60 66
KP	Golvmaterial Hans Johansson AB	Nyköping	0155-21 19 00
P	Lindbloms Golv & Byggservice	Malmköping	0157-208 63
P	Magnusson Golv AB, Lennart	Tystberga	070-555 34 36
P	Mariefreds Matt-Tjänst AB	Mariefred	0159-109 87
P	Nilson & Son Golv & Plattsättnings AB, E	Nyköping	0155-20 52 55
P	Oxelö Golv AB	Oxelösund	0155-369 90
KP	Vingåkers Golvservice AB	Vingåker	0151-51 18 49

UPPSALA (C)

P	Alundamålarna AB	Gimo	0173-400 24
KP	BBM i Uppsala AB	Uppsala	018-65 13 50
P	ENA Golv AB	Enköping	0171-210 15
KP	Enström Konsult AB, Peter	Uppsala	018-31 74 78
KP	Golv & Form, Roger J. Mattsson	Björklinge	018-37 23 28
P	Holm AB, Alfred	Uppsala	018-15 00 75
KP	M2 Ytskikt AB	Uppsala	018-65 80 70
P	MB Eriksson Bygg & Fastighet AB	Enköping	0171-208 00
KP	Q Design & Fastighet AB	Uppsala	070-601 87 77 070-419 19 88



P	Roslagens Golv AB	Östhammar	0173-212 35
P	RR Golv i Uppsala AB	Österbybruk	070-203 07 73
P	SSK Golv AB	Uppsala	018-14 32 30
P	Tierps Golv AB	Tierp	0293-132 93
KP	Tobias & Kents Golv AB	Enköping	0171-275 25
P	Z:as Golv	Uppsala	0173-402 61

VÄRMLAND (S)

KP	BBM i Karlstad AB	Karlstad	054-17 25 00
P	Erik's Golvservice	Ransäter	0563-520 50
P	Filipstads Golv & Måleri	Filipstad	0590-143 01
KP	Franssons Golv AB	Kristinehamn	0550-157 00
KP	Färg & Kakelbutiken, Sverige AB	Årjäng	0573-100 03
KP	Färg & Tapettjänst i Säffle AB	Säffle	0533-109 88
KP	Golvcenter i Värmland AB	Karlstad	054-15 23 50
P	Golvmästern JÅ Isacson	Hammarö	054-52 12 03
KP	Hall-Golv AB	Kristinehamn	0550-823 29
P	Henriks Golv & Måleri AB	Säffle	0533-76 12 40
KP	Koskela Golv & Bygg AB	Säffle	0533-153 14
KP	LebeGolv Entreprenader AB	Karlstad	054-18 29 51
KP	Nilsson & Carlsson Byggnads AB	Molkom	0553-107 81
KP	TD Golv AB	Arvika	0570-161 68

VÄSTERBOTTEN (AC)

KP	AC Golv & Plattsättning AB	Umeå	090-14 38 00
KP	Björkstads Golv AB	Tavelsjö	090-632 76
KP	BL-Interiör AB	Umeå	090-13 51 40
KP	Carlssons Mattservice AB, SE	Umeå	090-281 56 090-14 55 51
KP	Färghuset i Lycksele Färg AB	Lycksele	0950-278 70
P	Golv & Väggekungen AB	Lycksele	070-310 71 21
P	Golv 4 U i Skellefteå AB	Skellefteå	0910-77 53 05
KP	Golv- och Väggspecialisten i Norr AB	Lycksele	070-576 28 70
KP	Golvexperten i Norr AB	Umeå	090-14 65 70
P	Golvspecialisten i Skellefteå AB	Skellefteå	0910-304 10
KP	Moderna Golv i Umeå AB, Olssons	Sävar	090-18 81 50
P	Sandå Sverige AB	Skellefteå	0910-71 77 06
KP	Stens Golv & Färg AB	Nordmaling	0930-133 55
KP	Sterners Golv & Vagg	Vindeln	070-295 67 77
P	TL's Bygg o Rep	Robertfors	0934-160 85
KP	Vindelns Färghandel AB	Vindeln	0933-104 20
P	Västerbottens Golv AB	Umeå	090-14 62 15

VÄSTERNORRLAND (Y)

KP	Agenda Golv & Entreprenad AB	Sundsvall	070-331 34 48
KP	Berglund Golv AB, Anders	Domsjö	0660-518 00
KP	Bergs Golv i Långsele AB	Långsele	0620-200 14
P	BN Måleri & Golv AB	Örnsköldsvik	0660-167 40

KP	Bydalens Golv AB	Sundsvall	060-12 22 22
KP	CC Golv & Måleriservice Efr. HB	Njurunda	060-321 09
KP	Elitvaror Matthall AB	Örnsköldsvik	0660-837 00
KP	Golv Ettan AB	Sundsvall	060-14 17 70
P	Golvjänst Timrå AB	Timrå	060-57 50 88
P	Granell & Bergström HB	Njurunda	060-351 41
KP	Hellstrands Golv AB	Sundsvall	060-15 90 05
P	Larsson & Sjölander Golv AB	Sundsvall	060-12 53 40
P	Mickes Måleri i Ådalen AB	Kramfors	0612-103 43
K	Mikrena AB	Själövad	070-603 67 97
KP	MP Golv AB	Härnösand	0611-279 85 0611-245 60
KP	Ni Ke Golv AB	Bredbyn	070-654 56 88
KP	Riksbyggen Fastighetservice	Sundsvall	060-17 85 10
P	Sandå Sverige AB	Sollefteå	0620-258 32
KP	Sehlins Golv AB	Sundsvall	060-61 93 03
P	Svensson Golv & Väggbekläd. AB, Stig	Härnösand	0611-148 24
KP	Westin AB, Uno K	Örnsköldsvik	0660-811 60
KP	Widells Golv i Härnösand AB, H.	Härnösand	070-597 77 87
KP	Ålunds Måleri & Entreprenad AB	Fränsta	0691-308 70

VÄSTMANLAND (U)

KP	Arboga Golv o Vagg AB	Arboga	0589-152 52
P	Aros Stads Golv AB	Västerås	021-80 64 07
P	BJ Brandtätning & Allservice AB	Hallstahammar	0220-250 33
KP	Golv & Tak, AB	Västerås	021-80 24 90
KP	Golv-Mästarna Golv & Kakel i Mälardalen AB	Västerås	070-517 60 15
P	Golvservice i Köping AB	Köping	0221-824 90
P	Golvservice Rydh AB	Västerås	021-242 69
P	Golvjänst i Fagersta AB	Fagersta	0223-499 25
KP	Holmströms Golvläggning i Västerås AB	Västerås	021-13 05 15
KP	KAK Golv AB	Köping	0221-714 01
KP	LE Golv AB	Hallstahammar	0220-140 60
P	Mälargolv AB	Västerås	021-81 10 40
KP	RF Golventreprenader AB	Västerås	021-30 49 00
P	Sigges Golv	Fagersta	0223-131 60

VÄSTRA GÖTALAND, GBG & BOHUS (O)

P	Accent Golv AB	Göteborg	0730-44 02 42
P	Assmundsons Golv AB	Västra Frölunda	031-69 10 30
KP	Benny Matta Flytgolv	Uddevalla	0703-56 07 55
K	Bornius & Edström Kakel AB	Partille	0705-12 58 63 0739-32 67 36
KP	Brastad Golv AB	Brastad	0523-401 23
P	Celander AB, Ivar	Mölndal	031-723 06 00

KP	Craftsman i Sverige AB	Torslanda	031-92 17 22 031-55 16 66
P	Dahlin's Golv i Göteborg AB	Göteborg	031-19 10 66
KP	Erlandsson Bygg i Väst AB	Göteborg	031-389 00 00
KP	Fyrstads Parkett AB	Uddevalla	0522-107 75
K	Färdiga Rum KB	Grebbestad	0704-32 60 21 0525-616 10
P	Golv Focus Norra Bohuslän AB	Fjällbacka	0525-322 50
P	Golv Till Tak i Stenungsund AB	Stenungsund	0303-830 80
P	Golvbiten i Göteborg AB	Torslanda	070-863 55 55
P	Golveriet AB, Sörensen	Göteborg	0706-48 68 59
KP	Golv i Göteborg AB	Göteborg	031-42 70 20
P	Golvkompaniet i Göteborg AB	Göteborg	031-28 00 14
KP	Golvkonsult i Väst AB	Göteborg	070-628 52 11
P	Golvpojkar AB	Göteborg	031-84 29 90
P	Golvjänst i Kungälv	Kungälv	0303-179 00
KP	Göfast Gruppen AB	Göteborg	031-65 25 00
P	Göteborgs Ekonomigolv	Källered	031-795 45 66
KP	Göteborgs Golvbolag Bengt Olsson AB	Västra Frölunda	031-27 88 90
P	Göteborgs Golvläggarecentral, AB	Göteborg	031-50 01 80
P	Inter-Golv i Göteborg AB	Göteborg	031-83 13 00
P	Johanssons Golv AB, JF	Göteborg	031-68 59 23
P	KomplettGolv i Göteborg AB	Mölndal	070-560 42 82
P	Lasses Golv	Göteborg	070-733 15 54
KP	Leander Måleri AB, Olof	Västra Frölunda	031-49 24 19
KP	LG Golv Entreprenad	Göteborg	031-16 80 13
KP	Mattkillarna i Göteborg AB	Askim	031-748 38 50
P	Miljögol i Uddevalla AB	Uddevalla	0522-159 30
KP	MKM Matt & Kakelmontage AB	Uddevalla	0522-365 65
P	Mölnlycke Golv	Mölnlycke	073-502 00 81
KP	Nya BBM i Göteborg AB	Hisings Backa	031-58 94 00
KP	Nödinge Golv & Platt AB	Nödinge	0707-98 91 01
KP	P & B Golv AB	Munkedal	0524-232 35
P	Randéns Mattor AB	Mölndal	031-87 53 00
P	Rosenström Golv AB	Göteborg	031-21 13 04
P	SM Golv AB	Källered	031-99 00 56
P	Strömstads Golv AB	Strömstad	0526-154 77
P	Särö Golv AB	Askim	031-99 50 10
KP	TJ Golv & Kakel	Uddevalla	073-320 66 27
K	Torpadals Bygg & Plåt AB	Mölnlycke	031-69 61 13

VÄSTRA GÖTALAND, ÄLVSBERG (P)

KP	Alingsås Golvjänst AB	Alingsås	0322-153 00
KP	Anderson Golv AB, George	Borås	033-44 47 77
KP	Frändefors Golv AB	Mellerud	0530-120 20
KP	Golv & Kakel i Sjuhärad AB	Borås	033-41 20 50
KP	Golvman i Trestad AB	Vänersborg	0521-633 36

KP	Holgersons Golv AB, Eje	Trollhättan	0520-795 00
K	Högmans Måleri	Gråbo	0302-407 17
P	JM Golv & Kakel HB	Trollhättan	0708-35 17 97
KP	Mobergs Matt-Tjänst AB	Kinna	0320-156 20
P	Målerifirman Rune Carlsson AB	Fritsla	0320-709 02
P	Nivågol i Väst AB	Trollhättan	0734-14 12 00
KP	Strömlunds Golv & Kakel	Trollhättan	0736-54 51 75
KP	Svenljunga Golv	Svenljunga	0325-186 74

VÄSTRA GÖTALAND, SKARABORG (R)

KP	Arvidsson & Johansson Golv	Falköping	0515-180 20
KP	Billinge Mattcenter AB	Skövde	0500-48 90 05
KP	Golvinteriör i Tibro AB	Tibro	0504-144 42
KP	Golvprofil Falköping AB	Falköping	0515-167 00
P	Golvservice i Skaraborg AB	Skövde	070-966 06 85
KP	Gustavssons Färg & Golv AB	Töreboda	0506-100 27
P	Holméns Golv HB	Töreboda	0506-120 27
P	JSL Golvservice AB	Falköping	070-565 00 44
KP	Jubels Golv AB	Lidköping	0510-603 05
KP	KJ Golv	Broddetorp	0500-49 14 87
KP	M-L Golv	Tibro	0504-137 05
KP	Ottossons Golv AB	Mariestad	0501-189 88
KP	PP's Måleri AB	Lidköping	0510-600 93
P	R-Golv i Skaraborg AB	Skövde	0500-488 510
P	Skövde Mattcentrum AB	Skövde	0500-48 59 15
KP	Timmersdala Golvjänst	Skövde	0500-43 80 30

ÖREBRO (T)

KP	BBM i Örebro AB	Örebro	019-31 03 70
KP	DEBORA Örebro Interiör AB	Örebro	019-20 71 20
P	Ekonomigolv i Örebro AB	Örebro	070-869 48 81
KP	Golvcenter Interiör i Örebro AB	Örebro	019-27 40 40
KP	Golvläggare'n Jörgen Olsson	Karlskoga	070-479 87 88
KP	Golvläggarna i Örebro AB	Örebro	019-611 70 70
KP	Golvprofilen i Örebro AB	Örebro	019-25 56 52
P	Golvjänst i Degerfors AB	Degerfors	0586-450 80
KP	Golvjänst i Hallsberg AB	Hallsberg	0582-100 14
KP	Gustafssons Golvfirma, Carlos	Örebro	019-611 01 25
KP	Gustafssons Parkett & Golv AB	Lindesberg	0581-153 00
KP	Hallbergs Färg AB	Karlskoga	0586-362 75
KP	Janssons Golvjänst AB, Olle	Nora	0587-130 10
KP	JJs Golv & Kakel	Vintrosa	019-29 90 16
KP	Krafft Måleri AB	Örebro	019-10 57 40
P	Kvarnström & Ljushed Golv & Bygg AB	Örebro	019-12 18 50
P	LGV Golv & Vägg	Nora	070-586 05 81
P	Nalles Golv AB	Odensbacken	019-45 34 61
P	Nora Golv AB	Nora	0587-129 27



KP	Nya Golv i Närke	Vintrosa	070-723 84 52
KP	Närke-Golv AB	Örebro	019-10 31 00
P	SE Golv	Degerfors	0586-432 32
KP	Torbjörns Golv	Hallsberg	070-586 63 26
KP	Westbys Golv	Lindesberg	070-531 00 71
KP	Örebro Golvtjänst AB	Vintrosa	019-32 33 50
P	Örebro Parkett och Golv AB	Örebro	019-16 10 72

ÖSTERGÖTLAND (E)

P	A-Golv AB	Norrköping	011-16 17 30
K	Bygg AB Bernhardsson & Carlsson	Linköping	013-15 95 80
K	Byggbolaget J.A.N. Mjölby Mantorp AB	Mjölby	0142-180 10
P	Bygge Golv i Linköping AB	Linköping	013-479 06 00
P	Gefab Golv & Färg AB	Linköping	013-13 57 85
KP	Golv & Kakel AB	Finspång	0122-144 40
KP	Golveläggningar i Linköping, AB	Linköping	070-823 57 97
P	Golveläggningen i Norrköping AB	Norrköping	011-10 71 50

KP	Golvbröderna AB	Linköping	013-15 30 15
KP	Golvkomfort i Linköping AB	Linköping	013-24 24 90
P	Golvmaterial J Andersson i Norrköping AB	Norrköping	011-10 21 35
KP	Golvobjekt i Motala AB	Motala	0141-23 50 20
P	Golvtjänst i Norrköping AB	Norrköping	011-10 70 79
P	KVM Golventreprenad AB	Norrköping	011-13 00 67
KP	Matt-Center Torsten Lilja	Motala	0141-588 77
KP	Mjölby Färg & Golv AB	Mjölby	0142-803 70
KP	Mjölby Golveläggning, AB	Mjölby	0142-180 20
K	Pryss Bygg AB	Norrköping	076-823 93 35
K	Stensätt i Linköping AB	Linköping	013-23 66 70
P	Tapio's Golvservice AB	Åby	011-18 36 30
P	Vadstena Golvinteriör AB	Vadstena	0143-102 83
KP	Vångströms Golv Efr. AB	Valdemarsvik	0123-514 87
P	Åtvidabergs Färghandel AB	Åtvidaberg	0120-135 70
P	Ö-Golv AB	Linköping	013-31 44 30



AB SVENSK VÅTRUMSKONTROLL, GVK

Box 4604 | 116 91 Stockholm

Telefon 08-702 30 90 | Telefax 08-644 43 47

info@gvk.se | www.gvk.se