

Branschkrav för anslutning av tätskikt mot VVS-produkt

Utarbetat i samarbete mellan Byggkeramikrådet BKR, Golvbranschen GBR, Golvbranschens Våtrumskontroll GVK, Måleribranschens våtrumskontroll MVK, VVS Fabrikanternas Råd och Säker Vatten

Branschkraven är framtagen i syfte att kvalitetssäkra anslutningen av tätskikt mot VVS-produkter som till exempel vårumskassetter, fördelarskåp och inbyggnadboxar. Ett tätskikt kan utgöras av en produktgrupp inom en tätskiktstyp alternativt ett specifikt tätskikt. För att erbjuda marknadens aktörer översikt och kontroll, samordnas godkännanden av anslutningar mellan tätskikt mot VVS-produkter i en gemensam databas kallad FabrikantAccept.



2021-05-03

Branschkrav för anslutning av tätskikt mot VVS produkt

Innehåll

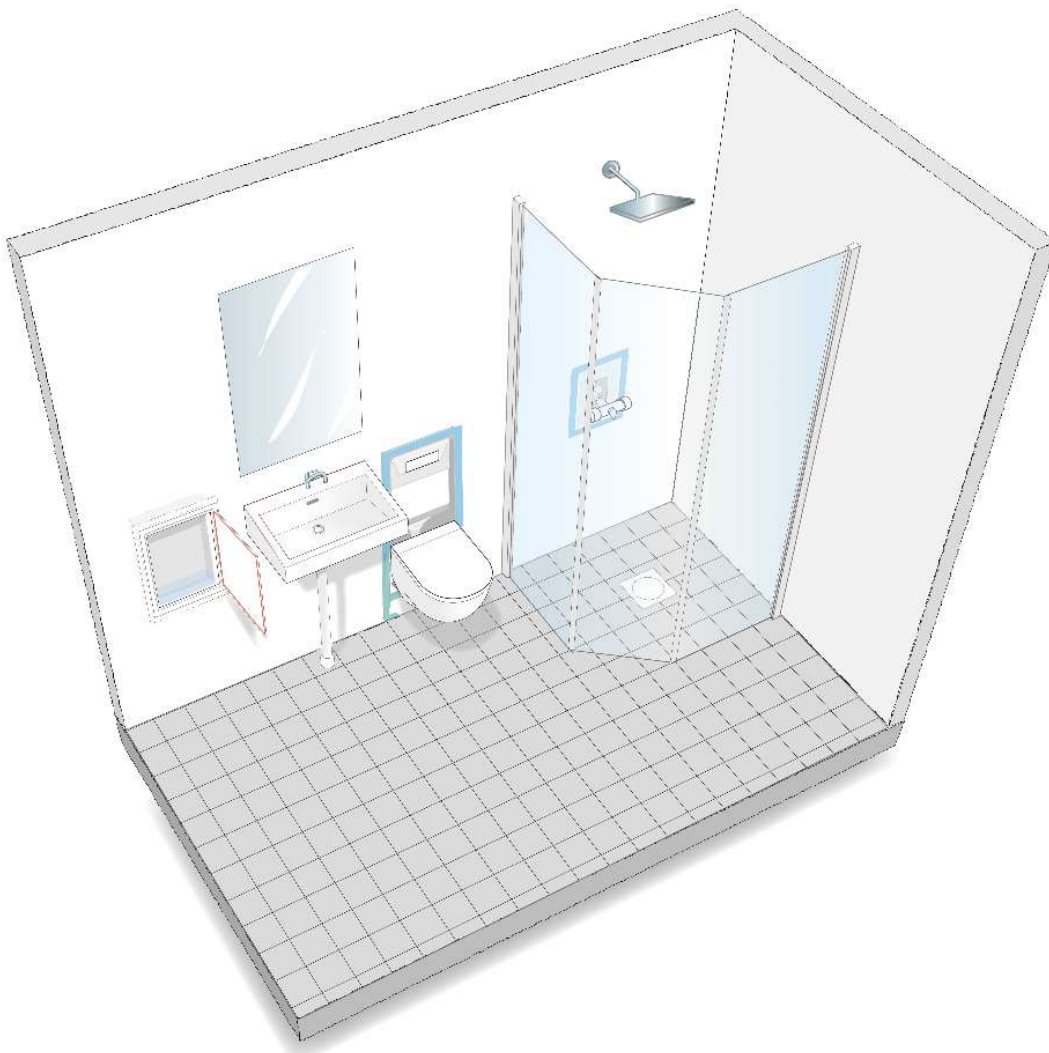
Inledning.....	2
Översikt av ingående delar i branschkraven	3
Avgränsningar av kraven	3
Godkänd-kombination	3
Förfarande vid branschgodkännande av kombination av fläns och tätskikt	4
1. Materialkrav för att erhålla ett godkännande.....	5
1a. Tätskikt	5
1b. VVS-produkt	5
1c. Krav på utformning av VVS produktens fläns	5
2.1 Provkrav för VVS-produkt med fabriksmonterad foliefläns.....	6
2.2 Provkrav för VVS- Produkt med fläns.....	7
2.3 Provmetod.....	7
2.3.a Modifiering av EAD-030352-00-0503 Annex A.....	7
2.3.b Modifiering av EAD-030352-00-0503 Annex B.....	8
2.3.c Modifiering av EAD-030352-00-0503 Annex F och E.....	8
2.3.d. Modifiering av GBR-metoden 2014:1.....	8
2.4 Fläns tillsammans med målat våtrumssystem	8
3. Monteringsanvisning.....	9
4. Leverantörsförsäkran	9
5. Utnyttjande av tidigare godkänd provning	9
6. Provning mot produktgrupp inom en tätskiktstyp.....	9
7. Bilaga 1, Leverantörsförsäkran:.....	10
8. Bilaga 2, GBR-Metoden:	11
9. Bilaga 3, Vägledning Monteringsanvisning:	15

Inledning

Syftet med dessa branschkrav är att tillgodose behovet av att kvalitetssäkra installationer av tätskikt i kombination med VVS-produkter som tex våtrumskassetter, fördelarskåp, inbyggnadboxar för blandare mm. För att få en kombination godkänd ska kompatibilitet mellan VVS-produktens fläns och aktuellt tätskikt provas och godkännas. En fläns kan godkännas mot en produktgrupp inom en tätskiktstyp alternativt mot specifikt tätskikt.

Tätskiktstyper:

- Målat tätskikt
- Plastmatta som tät- och ytskikt
- Plastmatta som tätskikt bakom keramik
- Vätskebaserade tätskiktssystem för keramik
- Foliebaserade tätskiktssystem för keramik
- Skivbaserade tätskiktssystem för keramik



Översikt av ingående delar i branschkraven

Branschkraven för anslutning av tätskikt mot VVS-produktens fläns eller mot fabriksmonterad foliefläns består av följande delar. Alla delar ska uppfyllas för ett godkännande:

1. Generella materialkrav för ingående komponenter

a) Tätskikt

Ingående material ska uppfylla gällande materialkrav och vara godkända enligt MVK och BKR:s branschregler eller GBR:s branschstandarder.

b) VVS-produkten

VVS-produkten ska ha ett typgodkännande eller ha ett annat godkännande av erkänt certifieringsorgan efter tredjepartsprovning av ackrediterat provningsorgan och kunna uppfylla kravet på fackmässig montering enligt Branschregler Säker Vatteninstallation.

c) Fabriksmonterad foliefläns

Foliefläns för fabrikslimning ska vara typgodkänd eller ingå i ett CE-märkt tätskiktsystem.

2. Krav på kombination – Fläns -Tätskikt

Beskriver hur konstruktionen ska provas och vilka provkrav som ställs på kombinationen av materialen.

3. Krav på monteringsanvisning

Beskriver hur monteringsanvisningen för övergången mellan tätskiktet och flänsen ska utformas.

4. Leverantörsförsäkran

En leverantörsförsäkran om att produkterna är provade och godkända och fungerar i kombination med varandra ska upprättas.

Avgränsningar av kraven

Branschkraven är tillämpliga i våtrum som omfattas av gällande branschregler (MVK/BBV/GVK/Säker Vatteninstallation) och kan även tillämpas i miljöer som inte omfattas av Branschreglerna men med motsvarande fuktbelastning vid överenskommelse. Branschkraven gäller VVS-produkter för inbyggnad i golv eller vägg med tätskikt, tex inbyggnadsskåp, blandarboxar, och våtrumskassetter. Väggnära golvbrunnar omfattas inte av dessa branschkrav.

Godkänd-kombination

En kombination ska provas om tidigare prover med godkänt resultat saknas. För att få en kombination godkänd krävs att provning enligt kapitel 2 genomförs. I en provning undersöks om en enskild tätskiktprodukt eller en tätskiktproduktgrupp (tätskiktsproduktgrupp avser målade system eller plastmatta, se kapitel 6) monterad enligt gällande monteringsanvisning mot en fläns med given materialspecifikation uppfyller fastställda krav. För VVS-produkter med en fläns som har samma material, dvs identisk materialspecifikation, krävs enbart att en av VVS-produkterna provas. Flänsen ska uppfylla krav enligt kapitel 1c.

När konstruktionen har provats och uppfyller de krav som ställs i branschstandard kan leverantören/leverantörerna ansöka om ett godkännande av kombinationen av produkterna hos VVS-Fabrikanternas Råd.

Godkända kombinationer listas på respektive branschförenings hemsida.

Förfarande vid branschgodkännande av kombination av fläns och tätskikt



Såväl materialegenskaper som monteringsanvisning ska uppfylla av branschen ställda krav för att godkännande ska erhållas!

- Materialkrav för tätskikt respektive VVS-produkt anges i avsnitt 1. *Materialkrav för att erhålla ett godkännande* se nedan.
- Provning kan utföras i enlighet med detta branschkrav av de som har tillgång till relevant provningsutrustning samt erfarenhet och kunskap av sådan provning. Ingen ytterligare provning behöver utföras enligt dessa branschkrav om det i typgodkännandet för folieflänsen eller VVS-produkten finns godkända provresultat för användning mot godkända tätskiktsystem. Vid uppenbara brister i provning eller provrapport kan branschorganisationernas representanter begära förnyad provning hos ackrediterat provningsinstitut. Provningsmetoder och krav finns angivna i avsnitt 2. *Provkrav* se nedan.
- Efter godkänd provning ansöker leverantören om branschgodkännanden genom att initiera ansökan i FabrikantAccept. Godkänd provrapport eller typgodkännande med beslut om tillverkningskontroll, leverantörsförsäkringen samt monteringsanvisning ska läggas in i FabrikantAccept och ansökan hanteras därefter helt digitalt i FabrikantAccept-systemet. Underlaget verifieras/bedöms av berörda branschorganisationer. Sökanden meddelas om kompletteringar i underlagen krävs samt när samtliga krav konstaterats vara uppfyllda och branschgodkännande har uppnåtts.
- När branschgodkännande erhållits faktureras sökanden. Fakturan gäller godkänd kombination och innefattar kostnader för granskning, administration samt marknadsföring under 5 år genom branschens förteckning av godkända produkter.
- Godkännande i enlighet med denna branschstandard gäller i 5 år under förutsättning att produkternas sammansättning inte förändras under den angivna tiden. I god tid innan 5-årsgränsen löpt ut ska ny ansökan initieras i FabrikantAccept-systemet. Om tveksamhet skulle uppstå inom 5-årsgränsen kan nya provningar begäras. Vidare kan det 5-åriga godkännandet förkortas om större förändringar av kraven för våtrumsprodukter inträffar.

f. Godkända produkter förtecknas på respektive branschorganisations hemsida, se tabell nedan.

g. Vid frågor kring branschgodkännandet, kontakta berörd branschorganisation, se tabell nedan.

Produkt	Organisation	Hemsida	Epost	Telefon
VVS-produkt	VVSFR	www.vvsfabrikanterna.se	info@vvsfabrikanterna.se	08-241480
Plastmatta	GBR	www.golvbranschen.se	info@golvbranschen.se	08-7023090
Tätskiktssystem för keramik	BKR	www.bkr.se	tatskikt@bkr.se	08-6412125
Målade tätskikt	MVK	www.vatrumsmalning.se	mvk@ktf.se	N/A

1. Materialkrav för att erhålla ett godkännande

1a. Tätskikt

För tillämpning av branschkraven gäller att tätskiktssystemet är godkänt, både vid ansökan och vid installationstillfället.

Tätskikt som provas ska uppfylla nedanstående krav beroende på typ av tätskiktssystem:

- Målade våtrumssystem ska uppfylla kraven enligt Måleribranschens Våtrumskontroll, MVK:s, branschregler.
- Plastgolv/-vägg som tät-/yttskikt ska uppfylla kraven enligt Golvbranschen, GBRs, branschstandard för beläggning/beklädnad av plast i våtutrymme
- Tätskiktssystem för användning bakom keramik ska uppfylla kraven enligt Byggkeramikrådets, BKR:s, aktuella branschregler BBV.

1b. VVS-produkt

För tillämpning av branschkraven gäller att en VVS-produkt ska vara typgodkänd eller ha ett annat godkännande av erkänt certifieringsorgan efter tredjepartsprovning av ackrediterat provningsorgan.

1c. Krav på utformning av VVS produktens fläns

Tätskikten kräver vissa förutsättningar för att kunna anslutas tätt mot flänsen. Branschkraven tar ingen hänsyn till VVS produktens form.

VVS-produkt utan fabriksmonterad foliefläns ska:

- ge möjlighet till minst 50 mm överlapp mellan VVS-produktens fläns och tätskikt om inget annat anges
- vara utan skruvhål i flänsen
- flänsen skyddas så att den hålls ren och oskadad tills tätskikt ska appliceras

VVS-produkt med fabriksmonterad foliefläns ska:

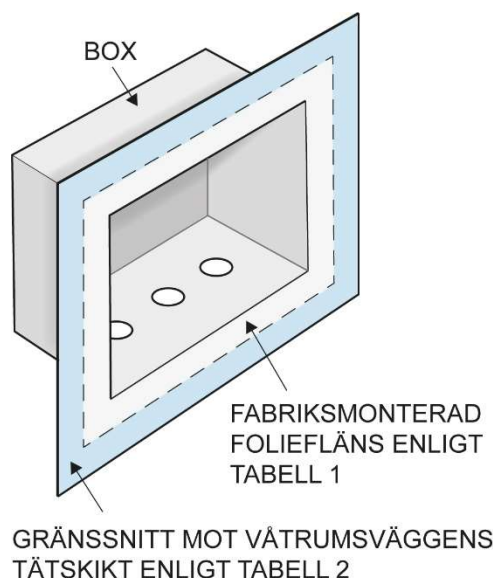
- ge minst 50 mm överlapp mellan fabriksmonterad foliefläns och tätskikt om inte annat anges
- den fabriksmonterade folieflänsen skyddas så att den hålls ren och oskadad tills tätskikt appliceras

2. ProvkraV för kombinationer av fläns och tätskikt.

Branschkraven omfattar två typfall, VVS-produkt med fabriksmonterad foliefläns och VVS-produkt med fläns.

2.1 Provkrav för VVS-produkt med fabriksmonterad foliefläns

Denna kombination kräver provningar enligt nedan:



För VVS-produkt med fabriksmonterad foliefläns ska folieflänsens kompatibilitet med VVS-produktens fläns provas enligt tabell 1 nedan.

Folieflänsens limning mot VVS-produkten ska provas och ingår i VVS-produktens godkännande. Om folien tidigare har provats med godkänt resultat mot andra tätskikt på marknaden kan dessa provningar ligga till grund för ett branschgodkännande för den specifika kombinationen.

Tabell 1 Täthet mellan VVS-produktens fläns och den fabriksmonterade folieflänsen			
Produkt kombination	Provmetod	Krav	Provrapport
Produkt avsedd för golvmontage tex kassett	EAD-030352-00-0503 Annex A och EAD-030352-00-0503 Annex B	Konstruktionen ska uppvisa täthet och vidhäftning	
Produkter avsedda för montage i vägg med tätskikt. tex. blandarbox och fördelarskåp	EAD-030352-00-0503 Annex F och EAD-030352-00-0503 Annex B	Konstruktionen ska uppvisa täthet och vidhäftning	

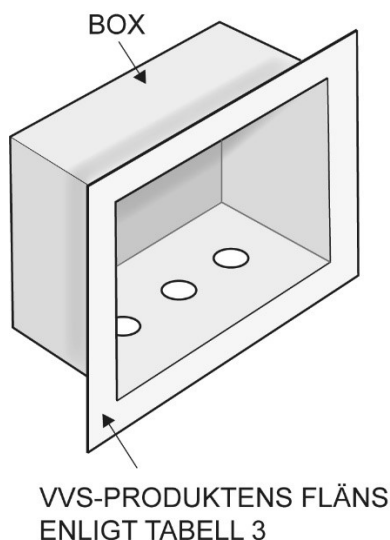
Vidare ska kompatibilitet mellan den fabriksmonterade folieflänsen och annat tätskikt provas enligt tabell 2 nedan

Tabell 2 Täthet mellan tätskiktet och den fabriksmonterade folieflänsen			
Produkt kombination	Provmetod	Krav	Provrapport
Produkt med förmonterad foliefläns för montage i golv eller vägg		Beprovad lösning eller uppvisad täthet och vidhäftning	

Provrappport över godkända prover för "Kompatibilitet mellan den fabriksmonterade folieflänsen och annan folie eller tätskikt" ska bifogas i ansökan om godkännande. Alternativt kan en ansökan hänvisa till en motsvarande upprättelse i ett typgodkännande.

2.2 Provkrav för VVS- Produkt med fläns

Denna kombination kräver provningar enligt nedan



Kompatibilitet mellan VVS-produktens fläns och tätskikt ska provas enligt tabell 3 nedan.

Tabell 3 Täthet mellan tätskiktet och VVS-produkten utan fabriksmonterad foliefläns			
Produkt kombination	Provmethod	Krav	Provrappport
Produkt avsedd för golvmontage tex kassett	EAD-030352-00-0503 Annex A eller GBR-metod (endast plastmatta) och EAD-030352-00-0503 Annex B	Konstruktionen ska uppvisa täthet och vidhäftning	
Produkter avsedda för montage i vägg med tätskikt. tex. blandarbox och fördelarskåp	EAD-030352-00-0503 Annex F eller E eller GBR-metod (endast plastmatta) och EAD-030352-00-0503 Annex B	Konstruktionen ska uppvisa täthet och vidhäftning	

Provrappport över utförda prover för "**Täthet mellan fläns och tätskikt**" ska upprättas och bifogas i ansökan om godkännande.

2.3 Provmethod

Provningar och provrappport ska utföras enligt förfarandet för GBR-metoden 2014:1 eller EAD-030352-00-0503 (ETAG 022) med särkrav på max. 7 dygns härdningstid och modifieringar enligt nedan:

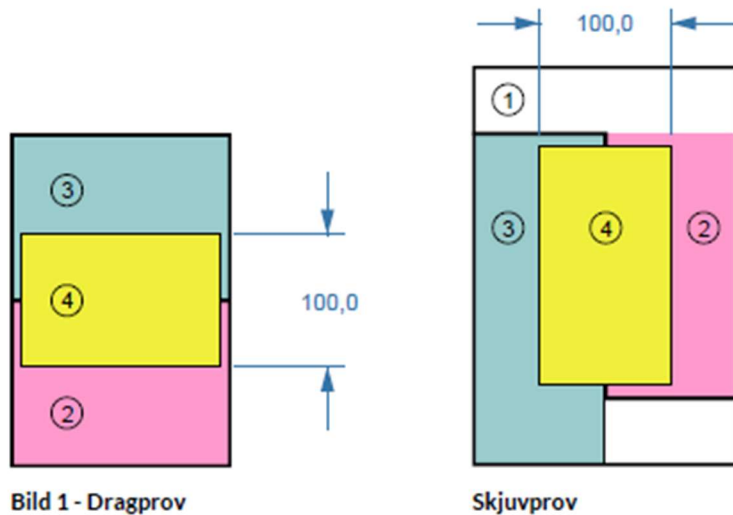
2.3.a Modifiering av EAD-030352-00-0503 Annex A

För vattentäthet för anslutning på golv ska kombination provas enligt EAD-030352-00-0503 (ETAG 022) Annex A med följande modifieringar: VVS-produkter som ska undersökas ska placeras i provriggen enligt tillverkarens monteringsanvisning. Om VVS-produkten är avsedd för montering tillsammans med en avjämningsmassa ska provningen utföras tillsammans med en avjämningsmassa.

Rör genomföringar i golv behöver inte placeras i provriggen. Flera VVS-produkter kan placeras i samma provrigg.

2.3.b Modifiering av EAD-030352-00-0503 Annex B

För täthet på förseglingen av kombinationen ska skjuv- och dragprovas enligt EAD-030352-00-0503 Annex B modifierat enligt bild nedan. Spånskivan förseglas med ångspärr. Rengöring och limning sker enligt tillverkarens monteringsanvisning. Rengöringsmetod och mängder för ångspärr och lim redovisas.



1. Spånskiva
2. Yta som förseglats med ångspärr
3. Materialet på VVS-produktens fläns
4. Tätskikt och limningsprodukt

2.3.c Modifiering av EAD-030352-00-0503 Annex F och E

För vattentäthet för anslutning på vägg ska kombination provas enligt EAD-030352-00-0503 (ETAG 022) Annex F med följande modifieringar: Dynamisk belastning behöver inte utföras. VVS-produkten ersätter rör genomföringen.

Alt. Om produkten inte går att prova enligt Annex F kan istället Annex E utföras med samma modifieringar som F.

2.3.d. Modifiering av GBR-metoden 2014:1

GBR-metod 2014:1 måste modifieras för att den ska vara tillämplig i *Branschkrav för anslutning av tätskikt mot VVS-produkt*, modifieringarna av GBR-metoden består av:

- Svetsskarven mitt på golvet behöver inte finnas med.
- Lådan ska inte bekläs eller beläggas med keramik (anledning: det är tätskiktets anslutning mot VVS-produkten som ska provas).
- Produkten placeras på en av väggarna eller i ett av hörnen.
- Om det är en väggprodukt som ska provas sätts den i lådans botten

2.4 Fläns tillsammans med målat våtrumssystem

För målade våtrumssystem gäller följande utöver MKV:s branschkrav:

Fabriksmonterad foliefläns är ett krav för att en VVS-produkt ska kunna monteras tillsammans med målat våtrumssystem.

3. Monteringsanvisning

Monteringsanvisningen syftar till att underlätta fackmässigt utförd installation och att minimera risken för att misstag begås vid installation. För vägledning till utformning se Bilaga 5 Monteringsanvisning-Vägledning samt checklisten i FabrikantAccept.

4. Leverantörsförsäkran

För att en fläns ska bli godkänd i kombination med en viss tätskiktsprodukt måste både VVS-fabrikanten och tätskiktsleverantören skriva under leverantörsförsäkran där de intygar att produkterna provats i enlighet med branschkraven och att produkterna uppfyller dessa krav. Intyg och provningsprotokoll ska kunna uppvisas på förfrågan.

Provningar som ligger till grund för branschgodkännande får inte vara äldre än 5 år. Eventuella provningsprotokoll som tillsänds branschorganisations representant får bara lämnas ut i samråd med företaget som äger rättigheterna till aktuell produkt.

Specifikationer på produkter/detaljer som ingår i ett branschgodkännande får ej ändras utan att leverantörerna informerar varandra, berörda branschföreningar och gemensamt bedömer om ändringen kan medföra att systemet inte längre uppfyller gällande branschkrav och om ny provning därför måste genomföras.

Underskrift av leverantörsförsäkran innebär att leverantörerna accepterar denna skyldighet. Mall för leverantörsförsäkran se bilaga 6.

5. Utnyttjande av tidigare godkänd provning

Sökande kan vid ansökan hänvisa till och bifoga provrapporter på tidigare testade och godkända materialkombinationer om sådana används till nya produkter där kraven enligt 1c ovan uppfylls. Leverantörerna intygar att de ingående materialen i tätskikt och VVS-produkt har samma egenskaper och sammansättning som de som tidigare testas under övriga upplysningar i Leverantörsförsäkran.

6. Provning mot produktgrupp inom en tätskiktstyp.

För godkännande mot produktgrupp inom en tätskiktstyp (målade system eller plastmatta) krävs att det kan visas/intygas i dokumentationen att materialets egenskaper och sammansättning inom produktgruppen är den samma över tid.

För plastmatta gäller följande avseende krav på kombination – fläns-tätskikt.

Plastmattor med identiska egenskaper, uppbyggnad och innehåll kan godkännas som en produktgrupp. Kravet uppfylls då en plastmatta (ur en viss produktgrupp) provats i kombination med en fläns för att godkänna en hel produktgrupp mot en fläns. Leverantören av plastmattan måste i sådant fall intyga att produkterna tillhör samma produktgrupp under punkten övriga upplysningar i leverantörsförsäkran.

Leverantörsförsäkran för kombination av VVS-produkt och tätskikt

Specifikationer på produkter/detaljer som ingår i ett branschgodkännande får ej ändras utan att leverantörerna informerar varandra och gemensamt bedömer om ändringen kan medföra att systemet inte längre uppfyller gällande branschkrav.

Underskrift av leverantörsförsäkran innebär att leverantörerna accepterar denna skyldighet.

Företagsnamn VVS-produkt:	Företagsnamn tätskikt:

Specifikation av produkter (Fyll endast i A eller B):

A. Tätning mot VVS-produkt med fabriksmonterad foliefläns

	Produktbenämning	Referensnummer ¹	Provning enligt
Tätskikt:			Tabell 1
Foliefläns:			
VVS-produkt:			Tabell 2

B. Tätning mot VVS-produkt utan fabriksmonterad foliefläns

	Produktbenämning	Referensnummer	Provning enligt
Tätskikt:			Tabell 3
VVS-produkt med fläns:			

Härmed intygas att kombinationen uppfyller branschkravet för tätskikt mot VVS-produkt:

Person ansvarig för VVS-produkt:		Person ansvarig för tätskikt:	
Namn:		Namn:	
Ort/ datum:		Ort/ datum:	
Telefon:		Telefon:	
Mail:		Mail:	
Underskrift:		Underskrift:	

DETTA DOKUMENT BIFOGAS TILLSAMMANS MED PROVNINGSRAPPORT(ER) ELLER TYGODKÄNNANDE OCH MONTERINGSANVISNING FÖR KOMBINATIONEN I FABRIKANTACCEPT. KOMBINATIONEN GRANSKAS AV BERÖRDA BRANSCHORGANISATIONER OCH ÄR FÖRST DÄREFTER GODKÄND ENLIGT BRANSCHKRAVET "BRANSCHKRAV FÖR ANSLUTNING AV TÄTSKIKT MOT VVS-PRODUKT".

GODKÄND KOMBINATION ÄR GILTIGT 5 ÅR, UNDER FÖRUTSÄTTNING ATT PRODUKTERNAS SAMMANSÄTTNING INTE ÄNDRAS. FÖRÄNDRING(AR) I PRODUKTER, MONTERINGSMETOD ELLER GODKÄNNANDEN SKA MEDDELAS BRANSCHORGANISATIONERNA.

¹ Referensnummer är inte alltid tillämpligt. För VVS-produkt kan RSK-nummer användas och för tätskiktssystem bakom keramik kan ETA-nummer användas. Referensnummer behöver inte anges för plastmatta eller målat tätskikt.

Provningsrapport för kompatibilitet mellan Tätskikt (plastmatta) och VVS-produkt utan fabriksmonterad foliefläns

Specifikation av produkt(er) som testats:

VVS-produkt:	Tillverkare	
	Produktbenämning	
	Typ av VVS-produkt	
	Golv eller vägg:	
Plastmatta:	Tillverkare	
	Produktbenämning	
	Typ av plastmatta*	
	Golv och/eller vägg	
* PY = Plastmatta som ytskikt, PT = Plastmatta som tätskikt		

- Provningsrapporten tillhör *Branschkrav för anslutning av tätskikt mot VVS-produkt*.
- Provet ska utföras senast 7 dygn efter påbörjad förslutning av skarven mellan produkterna.
- Provningsrapporten ska vara fullständigt ifylld.
- Bilagda bilder ska vara namngivna.

Beställares namn och organisation	
Täthet för golv	<input type="checkbox"/> GBR-metod 2014:1, Modifierad enligt 2.3.d
Täthet för vägg	<input type="checkbox"/> EAD-030352-00-0503 Annex F eller <input type="checkbox"/> Annex E, Modifierad enligt 2.3.c
Skjuv och drag för golv och vägg	<input type="checkbox"/> EAD-030352-00-0503 Annex B, Modifierad enligt 2.3.b
Eventuell avvikelse mot beskriven metod	
Beskrivning av anslutningen (metod, mängd, verktyg)	
Materialbeskrivning av VVS-produktens fläns (material, tjocklek, ytbehandling)	
Täthet uppnådd enligt testmetoder	<input type="checkbox"/> Uppnådd täthet <input type="checkbox"/> Ej Uppnådd täthet

Om du gör ett test med modifierad *GBR-metod 2014:1 Prov av kompatibilitet mellan väggskiva med prefabricerat tätskikt och annat tätskikt för golv i våtutrymmen* använder du nedanstående mall för testrapport.

Mall för testrapport enligt GBR-metoden, modifierad:

Byggande av provningslåda

<i>Lådan byggs den ange datum</i>	
<i>Rumstemperatur, °C, vid byggande av provningslåda:</i>	°C
<i>Luffuktighet, RF i % vid byggande av provningslåda:</i>	%
Här anges till exempel avvikelser	
<i>Bilder på byggandet av lådan bilagt rapporten</i> <input type="checkbox"/>	

Applicering av tätskikt

<i>Plastmatta och VVS-produkt monteras den ange datum</i>		
<i>Rumstemperatur, °C, vid applicering av tätskikt:</i>	°C	
<i>Luffuktighet, RF i % vid applicering av tätskikt:</i>	%	
Här anges till exempel avvikelser		
<i>Produkter som används:</i>		
	Bilagt rapporten	
	<i>Monterings- anvisning</i>	<i>Bilder</i>
<i>Beskrivning av hur plastmattan monterats:</i>	<input type="checkbox"/>	<input type="checkbox"/>
<i>Beskrivning av hur VVS-produkten monterats:</i>	<input type="checkbox"/>	<input type="checkbox"/>
<i>Fullständig beskrivning av hur skarven mellan plastmatta och VVS-produkt monteras och tätas:</i>	<input type="checkbox"/>	<input type="checkbox"/>
<i>Bilder på montering av plastmatta, VVS-produkt och skarv bilagt rapporten,</i> <input type="checkbox"/>		

Provning

<i>Vattenpåfrestning startar ange datum och klockslag</i>	
<i>Rumstemperatur, °C, vid applicering av tätskikt:</i>	°C
<i>Luffuktighet, RF i % vid applicering av tätskikt:</i>	%
Här anges till exempel avvikelser	
<i>Bilder bilagt rapporten,</i> <input type="checkbox"/>	

Mätning av klimat (mät första och sista dagen, där emellan med regelbundenhet)						
Dag nr	I luften		I vattnet		Inspektion av lådans utsida efter läckage ok/fukt	Markera för ev. kommentar
	Temperatur °C	Luffuktighet, RF i %	Temperatur °C	Vattennivå, mm		
1						
2						
3						
4						
5						
6						
7						
8						
9						
10						
11						
12						
13						
14						
15						
16						
17						
18						
19						
20						
21						
22						
23						
24						
25						
26						
27						
28						
Övriga kommentarer: Här anges om någon kommentar finns i tabellen, eller övrig upplysning						

Utvärdering och Fuktmätning

Moment	Eventuella kommentar
Tömning av vatten	
Demontering av provlådan. Plastmatta tas bort om det är möjligt. Foto av demonteringen,	
Visuell inspektion (foto av riven och rengjord yta)	
Fuktmätning av provningslådan med fuktindikeringsinstrument. Typ av fuktindikeringsinstrument	
Fuktmätning av referensprov (spånskivan)	
Beskriv med ord demontering av lådan. Här anges hur lådan demonterades. Om det var några komplikationer etc.	
Övriga kommentarer: Här anges till exempel avvikelser från kraven	

Resultat

Täthet uppnådd enligt testmetoder	<input type="checkbox"/> Uppnådd täthet	<input type="checkbox"/> Ej Uppnådd täthet
--	---	--

Fotografering under montering av lådan, under och efter testförfarandet

Alla bilder ska vara i färg

Moment	Bilagda bilder, benämning	Kommentar
<i>Vid byggandet av lådan</i>		
<i>Montering av plastmatta</i>		
<i>Montering av VVS-produkt</i>		
<i>Montering av tätning mellan plastmatta och VVS-produktens fläns</i>		
<i>Vatten fyllt i lådan</i>		
<i>Vattentömd låda</i>		
<i>Demontering av lådan</i>		
<i>Foto på lådan efter demontering</i>		
Övriga kommentarer: Här anges till exempel avvikelser från kraven		

<i>Lådan är byggd enligt anvisningar i provningsmetoden, Ja <input type="checkbox"/> Nej <input type="checkbox"/></i> Här anges till exempel avvikelser
--

Ansvarig provningsperson	Plats där provning utförts	Datum Rapport

Anslutning av branschgodkänt tätskikt och fläns

Bakgrund

För att erhålla ett godkännande för en kombination av VVS-produkt och tätskikt krävs att leverantörerna gemensamt tar fram ett tilläggsblad som beskriver hur tätskiktet ska tätas mot VVS-produkten. Tilläggsbladet är en bilaga till tätskiktets respektive VVS-produktens monteringsanvisning. Krav för dessa redovisas nedan.

Krav på tätskiktets monteringsanvisning

Ska vara godkänd av en av följande organisationer:

- Byggkeramikrådet, BKR
- Golvbranschen, GBR
- Måleribranschens våtrumskontroll, MVK

Krav på VVS-produktens monteringsanvisning

Monteringsanvisningen ska vara märkt med Säker Vatteninstallations logotyp vilket innebär krav på innehåll och utformning.

VVS-produktens monteringsanvisning ska beskriva hur delreparation och reparation av fabriksmonterad foliefläns ska utföras. Den ska också beskriva de skyddsåtgärder för anslutningsytan som krävs för att anslutningen ska vara möjlig för tätskiktstreprenören samt hur produkten ska hanteras i övrigt.

Anvisningar för tätskiktets anslutning mot fläns

På tilläggsbladet ska följande information framgå:

- Namn på tätskiktsleverantör och VVS-fabrikant.
- Namn på tätskiktssystemet och VVS-produkt(-erna)
- Datumet för godkänd kombination, tätskikt – fläns, och utlöpes datum (5 år).
- Hänvisning till VVS-produktens monteringsanvisning avseende hur delreparation och reparation av fabriksmonterad foliefläns ska utföras
- Lista på de verktyg och limprodukter som krävs för att kunna ansluta tätskiktet mot VVS-produkten (dessa ska vara samma som använts vid provningen och ska vara beskrivna i provningsrapporten)
- Tidsaspekter (exempelvis torktider för lim), mängder och nödvändig rengöring för montering (om något särskilt rengöringsmedel krävs ska det framgå i anvisningen)
- Montering i steg-för-steg beskrivet i bild och text
- Frivilligt: beskrivning av hur plattsättning mot VVS-produkten ska utföras

Anvisningen ska finnas tillgänglig hos respektive leverantör och respektive branschorganisation.