

BSAB: Q5.732  
Q3.721  
Utgiven: 1996-11-01  
(Ersätter 1995-10-01)

# Säkra våtrum

– yt- och tätskikt/plast

Råd och anvisningar

NOVEMBER 1996

Reviderad utgåva VIII



I GVK ingår: HSB Riksförbund; Riksbyggen; VVS-Installatörerna;  
Sveriges Allmännyttiga Bostadsföretag, SABO; Sveriges Bostadsrättsföreningars  
Centralorganisation, SBC; Sveriges Fastighetsägare; Villaägarnas Riksförbund samt  
Golvbranschens Riksorganisation, GBR.

yt- och tätskikt/plast yt- och tätskikt/plast yt- och tätskikt/plast yt- och tätskikt/plast yt- och tätskikt/plast

# Innehåller:

Detta är GVK	2
GVK-auktorisation	3
GVK-förutsättningar – tekniska råd och anvisningar	4
Horisontell väggsättning	7
Skiss	8
GVK-auktoriserade företag	9
Stickprovskontroller	10
Kvalitetsdokument	11
Branschstandard	12
Branschgodkända produkter	13
Förslag till standardtext AF2.22	14
Exempel på Intyg GVK-auktorisation	15
Förteckning GVK-auktoriserade företag	16

## Detta är GVK

GVK är en stiftelse där stora byggherrar, förvaltare och entreprenörer ingår. Dessa har som gemensamt mål att komma till rätta med vattenskadorna i våra våtutrymmen. Detta mot bakgrund av de stora skadekostnader som bristfälligt utförda tätskikt i våtrum medfört under årens lopp.

Verksamheten administreras genom stiftelsens bolag, AB Svensk Våtrumskontroll.

GVK introducerades 1988 för golvbeläggningar och väggbeklädnader av plast och fr.o.m. 1995 även för keramiska material.

GVK innebär säkra våtrum genom:

- auktoriserade företag med specialutbildad personal för våtrumsarbeten
- färdiga byggnadsbeskrivningar för hur underlaget skall vara beskaffat innan tät-/ytskikt appliceras/monteras, de s k GVK-förutsättningarna
- branschgodkända produkter/konstruktioner
- ständiga kvalitetskontroller på utförda arbeten i våtutrymmen genom GVK:s länskontrollanter

Genom GVK har en samordning skett och en helhetssyn kunnat anläggas på hur ett tätt våtrum skall utföras. De återkommande kontrollerna bidrar till att bibehålla en hög kvalitet i utförandet och ger en kontinuerlig erfarenhetsåterföring för ständiga förbättringar avseende våtrumsinstallationer.

# GVK- auktorisering för arbeten med beläggningar och beklädnader av plast

För att ett företag skall erhålla GVK-auktorisering krävs specialutbildning av arbetsledare och golvläggare. Efter godkända prov utfärdas personliga behörighetsbevis (ID-kort) utställda på det auktoriserade företaget. Se även broschyren *SÄKRA VÅTRUM tätskikt/keramik*.

## **GVK-utbildningen ger dokumenterad kunskap om:**

- GVK-förutsättningarna för beläggningar och beklädnader av plast (baserade på gällande byggregler i BBR 94, Hus AMA 83, RA 93 Hus och AMA-nytt).
- branschregler för beläggningar och beklädnader av plast.
- montering/applicering av beläggningar och beklädnader av plast enligt leverantörens/GBR:s godkända monteringsanvisningar.
- GVK:s kvalitetssystem med rutinerna för egenkontroll och externa stickprovskontroller.

## **Hjälpmedel för beställare/beskrivare**

I denna broschyr finns **GVK-förutsättningar**, som är råd och anvisningar för hur det skall se ut *innan* yt- och tätskikt på golv och vägg monteras.

**OBS!** Vid upprättandet av byggnadsbeskrivningar för ROT-objekt kan GVK-förutsättningarna uppfyllas i de flesta fall. I de fall det inte är möjligt bör avsteg från GVK-förutsättningarna tydligt anges vid upphandlingen.

Se förslag till upphandlingstext och upphandlingskontroll på sid 14 och 15.

Vi hoppas att dessa Råd och Anvisningar skall vara till stor nytta för beställare och beskrivare av våtrum.

# GVK-

# förutsättningar

## – yt- och tätskikt/plast

Ingen installation blir bättre än underlaget medger - en regel som inte minst gäller våtrum, där bristfälliga förutsättningar medför kostsamma vattenskador. Det är alltså viktigt att gällande GVK-förutsättningar följs.

*OBS! Hur montering av beläggningar och beklädnader av plast i detalj skall utföras framgår av resp. leverantörs monteringsanvisning. Se till att alltid ha aktuell monteringsanvisning.*

**GOLV** 1996-11-01 (ersätter 1995-10-01)

### 1. Rör genomföringar (se skiss sid. 8)

Förutom avloppsrör och golvbrunnar skall alla andra rör genomföringar i golvets tätskikt undvikas.

Där rör genomföringar i golv förekommer skall:

- avstånd mellan rör (rörhylsor) samt mellan rör (rörhylsor) och vägg vara minst 40 mm (OBS! EJ c-mått).
- håltagning för rör (rörhylsor) vara så dimensionerade att mellanrum inte förekommer.
- uppskjutande rör vara fast förankrade samt rörhylsor avslutade ca 50 mm över färdigt golv.
- koppling på rörledning genom golv placeras minst 100 mm från färdigt golv där stös är föreskriven.
- avloppsstosar/rör sticka upp minst 40 mm över färdigt golv samt vara så utformade att mattan kan anslutas vattentätt mot dessa (uppvik ca 15 mm).

### 2. Golvbrunn (se skiss sid. 8)

I duschplats och under badkar får inga andra genomföringar än golvbrunn förekomma.

- Golvbrunnar skall vara fast förankrade, i våg samt i nivå med färdigt golv. Minsta avstånd från vägg skall vara 200 mm.
- Golvbrunnar skall vara typgodkända enligt NKB:s produktregler nr 17, vilket bl.a. innebär att mattan skall kunna anslutas vattentätt.

Beakta placering av golvbrunn vid badkar så att god rensbarhet finns.

Hur plastmattan anslutes tätt till golvbrunn skall framgå av resp. golvbrunnsl leverantörs monteringsanvisningar.

### 3. Underlaget (se skiss sid. 8)

- Underlaget skall vara rent, torrt och jämnt samt fritt från sprickor och vidhäftningsförsämrade fläckar.
- Underlaget skall uppfylla angivna toleranser för buktighet enligt tabell TOLERANSER/3 i RA 93.
- Underlag av skivmaterial skall innehålla 8% fuktkvot (vilket motsvarar 50% RF vid +20°C).
- Eventuella håligheter mellan golv och vägg skall vara utspacklade.
- Vid spackling skall spackelmassa uppfylla krav enligt Hus AMA 83 resp RA 93, kap. Q3.
- Betongunderlag skall ha max 85% RF eller fuktisoleras enligt Hus AMA 83, tabell Q/2.
- Fall mot golvbrunn:
  - skall vara minst 1:50 på duschplats och under badkar samt på dolda eller svåråtkomliga ytor där det finns risk för utläckande vatten eller vattenspill.
  - skall på övriga ytor luta jämnt mot golvbrunn och utföras utan försänkning i t.ex. duschplats.

Sarg e.d. kring duschplats bör undvikas.

### 4. Golvvärme

- Plastmatta får inte kontinuerligt utsättas för högre temperatur än 35°C då missfärgningar eller andra förändringar av materialet annars kan uppstå.
- Där värmeslingor förekommer i betongbjälklag, i platta på mark etc. (nyproduktion), skall värmen vara påkopplad minst en (1) månad före golvläggning (avser byggfukt – ej tillskjutande fukt).
- Vid montering av plastmatta skall golvvärmen stängas av minst 24 timmar innan arbetet kan påbörjas. Golvvärmen får kopplas på först sju (7) dygn efter avslutad montering.
- Montering och installation av elvärmekabel skall göras av behörigt installationsföretag.

### 5. Montering

Vid montering av plastmatta skall:

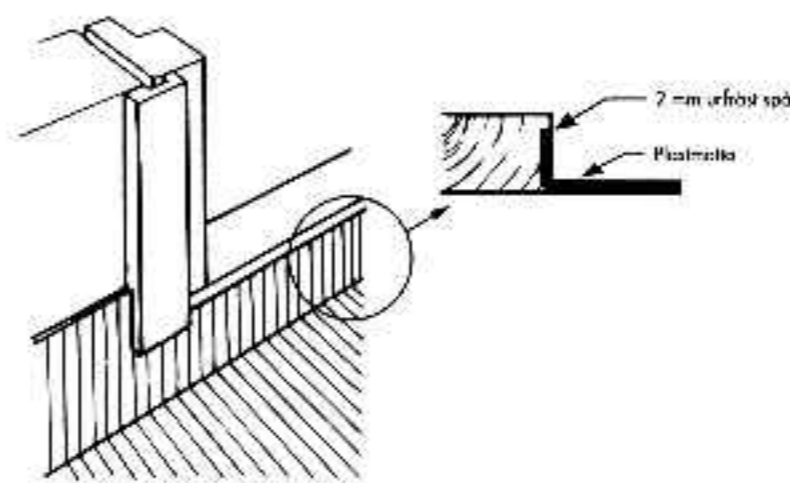
- materialet vara en branschgodkänd produkt.
- skarv läggas utanför duschplats. Skarv skall ej läggas under badkar eller på dolda eller svåråtkomliga ytor.
- skarv inte läggas närmare än 500 mm radie från golvbrunn.
- rör genomföring med mindre diameter än 60 mm förses med stös. (Lämpligen används förtillverkade stösar. Vid rörhylsor eller liknande kan stös limmas mot dessa).
- uppvik mot vägg vara minst 100 mm.  
**(Då kakel utgör tätskikt på vägg skall golvmattan vikas upp 130 mm – se SÄKRA VÅTRUM – tätskikt/keramik)**
- uppvik mot tröskel vara minst 15 mm. Tröskeln skall vara överfalsad eller så anordnad att mattans överkant skyddas (se figur under punkt 6 Dörröppningar).

Hur plastmattan i övrigt skall monteras framgår av resp. leverantörs anvisningar.

Ange om egenkontroll skall utföras (på fogar i våtzone med GVK-pumpen, SS 92 36 21) enligt GVK:s kvalitetsdokument.

## 6. Dörröppningar

Dörrkarm och tröskel bör monteras i liv med våtrumsvägg. Välj därför i första hand karmbredd lika vägg tjocklek (se figur).



Figur RA Q/5 ur RA 83 Hus

**VÄGG** 1996-11-01 (ersätter 1995-10-01)

### 1. Rör genomföringar (se skiss sid. 8)

Rör genomföringar i plats för dusch och badkar skall undvikas.

Vid rör genomföringar skall:

- håltagning för rör vara så dimensionerad att mellanrum inte förekommer.
- utskjutande rör vara fast förankrade.
- avstånd mellan rör och vägg vara minst 40 mm.
- väggbricka monteras.
- tätning utföras med väggbricka som ger säker täthet, t.ex. RSK 85301-, 85306-, 85307- eller likvärdig sådan med d:o funktion avseende täthet.

### 2. Underlaget

- Underlaget skall vara rent, plant och torrt samt fritt från sprickor.
- Underlaget skall vara fritt från sådana hinder som försvårar monteringen av väggbeklädnaden.
- Underlaget (inkl. vinklar/hörn) skall uppfylla angivna toleranser för buktighet och lutning enligt tabell TOLERANSER/8 i RA 93.
- Underlag av skivmaterial skall innehålla 9% fuktkvot (vilket motsvarar 60% RF vid +20°C).
- Sugande underlag, t.ex. spånskivor, skall förstrykas (primas) med utspätt lim (1:4).
- Före montering av väggmaterial på sockel av uppvikt plastmatta, skall sockelns överkant utspacklas och slipas.
- Vid spackling skall våtstarkt spackel användas.

### 3. Montering

Vid montering av väggmatta skall:

- materialet vara en branschgodkänd produkt.
- material, underlag och arbetsställe vara uppvärmt till minst +18°C och den relativa luftfuktigheten i lokalen mellan 30–60%.
- materialet monteras med ca 30 mm överlapp på golvmattans uppvik och limmas med för ändamålet avsett lim.  
VT-matta monteras i duschplats och bakom badkar och minst 1.000 mm utanför dessa.

(OBS! Vissa produkter skall i våtzone fogförslutas i överlappets underkant – se resp. leverantörs monteringsanvisning.

Hur väggbeklädnaden i övrigt skall monteras framgår av resp. leverantörs anvisningar.

Beakta att det finns tre olika monteringsystem för väggbeklädnad:

- Trådsvets
- Planfog
- Horisontell väggsättning

Se förteckning branschgodkända produkter sid 13

Ange om egenkontroll skall utföras (på fogar i våtzone med GVK-pumpen, SS 92 36 21) enligt GVK:s kvalitetsdokument.

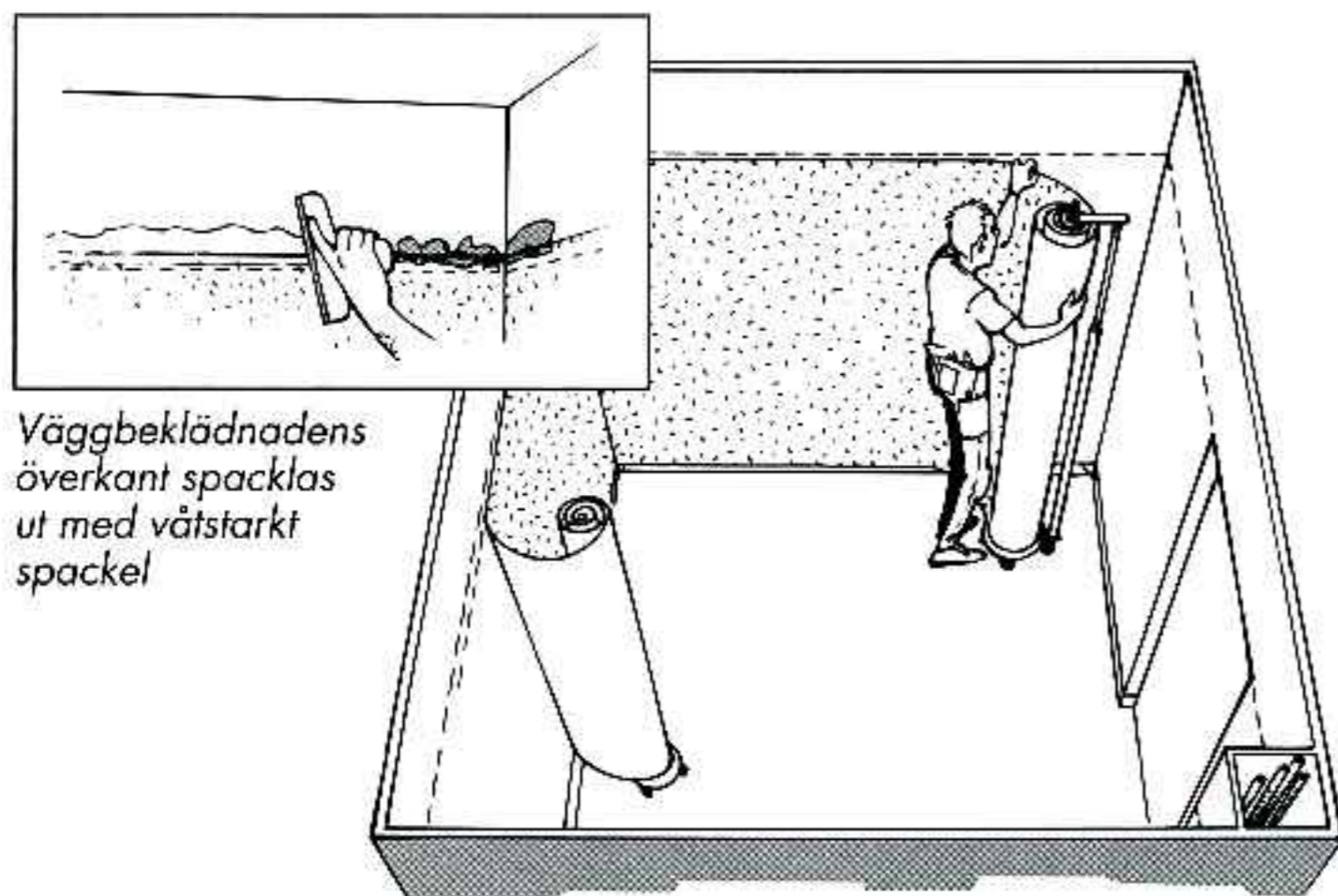
### EFTER MONTERING

Viktiga saker att tänka på är:

- att limfilmen får torka ut innan våtrumsbeklädnaden utsätts för vattenbegjutning. På *sugande underlag* t.ex. gips är torktiden ca 2 dygn. På *täta underlag* är torktiden ca 7 dygn (vid +18°C, RF 30-60%).
- att infästningar av VVS-armatur etc utförs med rekommenderade tätningar (se rubriken Rör genomföringar ovan).
- att skötselråd monteras på lämpligt ställe eller ges till den boende.

## Fogfria våtrum

Med horisontell väggsättning får du en fogfri vägg. Därmed har du tjänat mycket – du har eliminerat en möjlig läckagerisk. Den två meter breda väggmattan överlappar golvmattans uppvik. Den matchande vattentäta bården täcker väggen upp till taket och lappar i sin tur över väggmattan enligt paraplymetoden. Horisontell väggsättning är en utmärkt metod för att bygga det säkra våtrummet. (För bästa resultat bör GVK-förutsättningarna följas.)



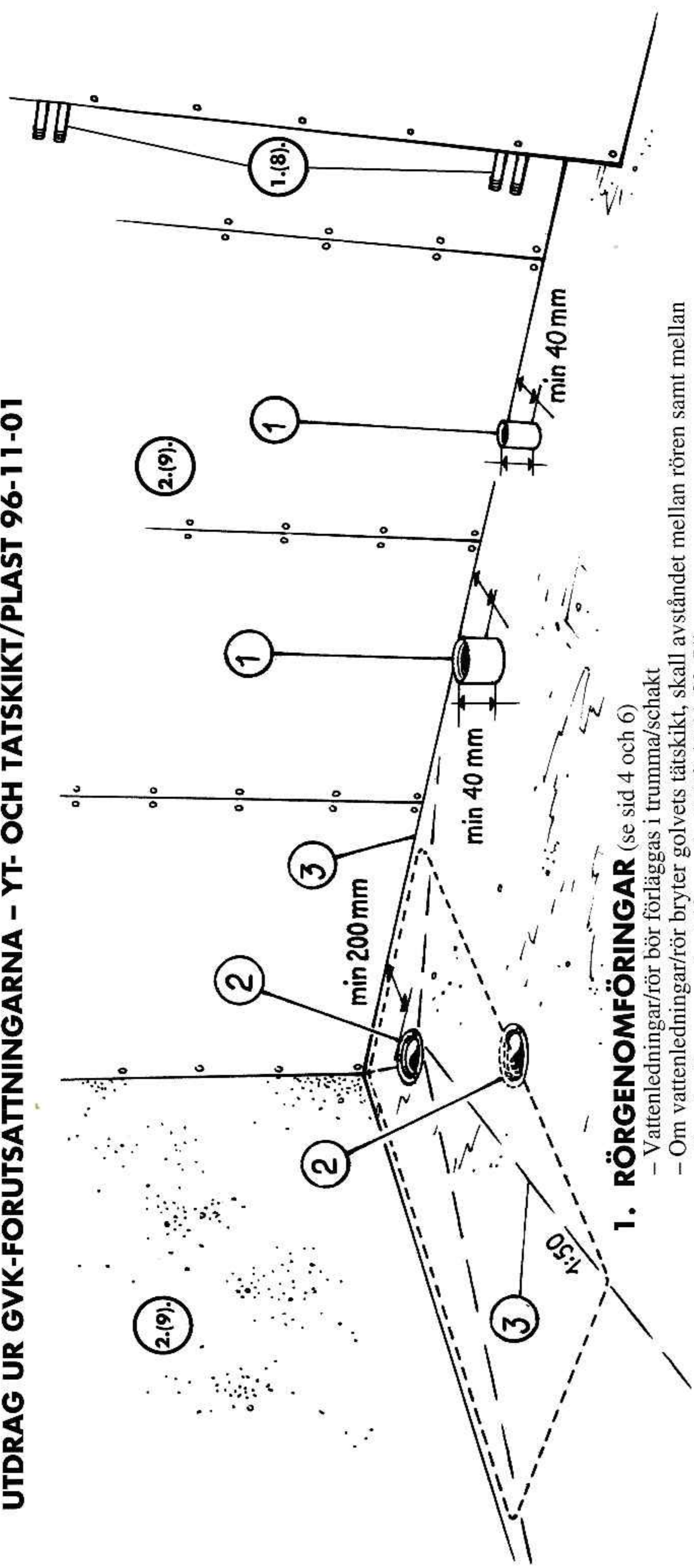
Väggbeklädnadens överkant spacklas ut med våtstarkt spackel

Horisontell väggsättning är enkel med speciellt framtagna hjälpmedel



Bården avslutas så långt från våtzone som möjligt

Bården monteras med överlapp



**1. RÖRGENOMFÖRINGAR** (se sid 4 och 6)

- Vattenledningar/rör bör förläggas i trumma/schakt
- Om vattenledningar/rör bryter golvet's tätskikt, skall avståndet mellan rören samt mellan rör och vägg vara minst 40 mm (se VVS AMA 83, II)
- Avloppsrör/stosar skall ha minsta höjd om 40 mm över färdigt golv samt 40 mm mellan rör och vägg så att mattan kan vikas upp ca 15 mm

**2. GOLVBRUNN** (se sid 4 – se VVS AMA 83, S1.1)

- Minsta avstånd från vägg 200 mm, i våg samt i nivå med färdigt golv
- Beakta annan placering vid badkar

**3. UNDERLAGET** (se sid 5)

- Ev. hålligheter mellan golv och vägg skall vara utspacklade
- Fall mot golvbrunn i våtzon 1:50 (se RA93 – 3 Hus)
  - \* Skall på övriga ytor luta jämnt mot golvbrunn
  - \* Beakta att en "onödigt" lång fallsträcka kan trycka ned brunnen för djupt i bjälklaget eller ge för höga falluppbyggnader
  - \* Betongunderlag skall ha max 85% RF eller fuktisoleras enligt Hus AMA 83, tabell Q/2



# GVK- auktoriserade företag

**För GVK-auktorisation krävs att företaget:**

- har behörig personal (kan styrkas med behörighetsbevis)
- anmäler varje våtrumsinstallation till GVK
- accepterar stickprovskontroller av utförda arbeten.

**GVK-auktorisationen kan vara av tre slag:**

- för yt- och tätskikt av plast
- för både yt- och tätskikt av plast och tätskikt/keramik
- för tätskikt/keramik

Länsvis förteckning över GVK-auktoriserade företag för arbeten med beläggningar och beklädnader av plast finns på sidan 16. För aktuell förteckning över auktoriserade företag tätskikt/keramik, tag kontakt med GVK.

**OBS!** Vid yrkesmässiga objektupphandlingar - uppmärksamma även AF2.22 Underentreprenörer, samt INTYGG för upphandlingskontroll på sidorna 14 och 15.



# GVK:s stickprovs- kontroller

De auktoriserade företagen anmäler samtliga våtrum till GVK. GVK har särskilt utbildade kontrollanter i varje län som löpande utför kontroller på de auktoriserade företagens anmälda våtrumsproduktion.

Utförda kontroller noteras på en särskild blankett (kontrollrapport), som omgående efter utförd kontroll överlämnas till GVK med kopia till beställaren och det auktoriserade företaget.

Tätetskontroll av fogar på golvbeläggningar och väggbeklädnader av plast kontrolleras med GVK-pumpen enligt SS 92 36 21.

Kontroll av tätskikt utförs okulärt i samband med keramiska material i enlighet med respektive leverantörs monteringsanvisningar.

Hur underlaget skall vara beskaffat avseende bl.a. fall mot golvbrunn, väggars buktighet och lutning etc. framgår av GVK-förutsättningarna.

GVK:s kontinuerliga kontroller vidmakthåller en hög kvalitet på utförda våtrumsarbeten samt ger viktig information om funktion och beskaffenhet hos:

- underlaget
- VVS-installationer
- tätskiktsprodukter och -konstruktioner

Detta ger en ökad kunskap och därmed säkra våtrum.

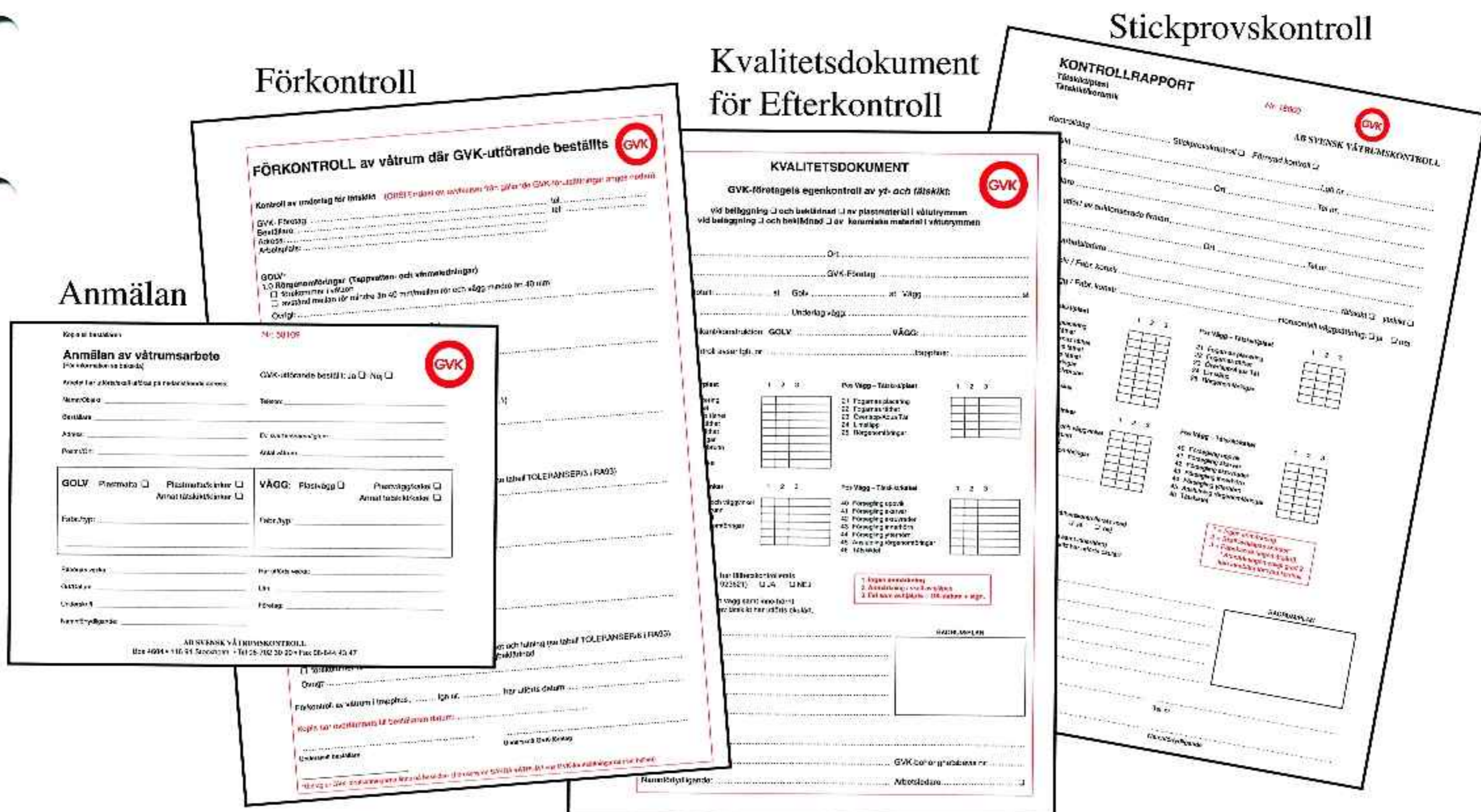
GVK:s kontroller är slumpmässigt utvalda och utförs av respektive länskontrollant. Kontrollerna administreras av AB Svensk Våtrumskontroll som är ett dotterbolag till GVK.

Kontroller av utförda GVK-arbeten kan också beställas särskilt och bekostas då av beställaren.

# Kvalitetssäkringsdokument

- 1. Anmälan:** Blankett för anmälan av våtrumsarbeten (Beställaren skall alltid erhålla en kopia av anmälan)
- 2. Förkontroll:** Blankett för egenkontroll av underlaget innan tätskiktet/ytskiktet monteras/appliceras. (OBS! endast avvikelser mot gällande bygghandlingar noteras)
- 3. Efterkontroll:** Blankett med rubrik *Kvalitetsdokument* för egenkontroll av utfört arbete. (Avser egenkontroll av tätskiktet)
- 4. Stickprovskontroll:** Blankett för GVK:s slumpmässiga stickprovskontroller. Kontroll utförs av resp. länskontrollant och noteras på en särskild blankett (kontrollrapport) som omgående efter utförd kontroll överlämnas till GVK med kopia till beställaren och det auktoriserade företaget.

1–3: Blanketten ifylles av GVK-företaget  
 4: Blanketten ifylles av länskontrollanten



# Branschstandard

## för beläggningar och beklädnader av plast i våtutrymmen

### VÄGG

Golvbranschens Riksorganisation (GBR) branschstandard för plastväggar i våtrum är ett resultat av Boverkets uppmaning till byggbranschens organisationer att ta fram branschregler för väggbeklädnader i våtrum. Branschstandarden omfattar, förutom materialkrav/provningsmetoder, även regler för utförandet av arbetet/monteringen.

Branschstandarden gäller för plastväggar i utrymmen där direkt vattenbegjutning, stänk eller annan fuktpåverkan förekommer. Avsikten är att begränsa risken för skada på byggnadsdelar och andra olägenheter till följd av verksamhet med vatten.

Branschstandarden omfattar två delar:

#### I Materialkrav för ytskikt

#### II Monteringsanvisningar

Beroende på krav på vattentålighet indelas väggmaterialen i två klasser:

#### Klass VT – vattentät beklädnad

#### Klass VA – vattenavvisande beklädnad

- Provning utförs av Sveriges Provnings- och Forskningsinstitut, SP.
- Monteringsanvisningarna för branschgodkända produkter är uppställda efter en i branschstandardens angivna mall. Produktspecifika texter markeras med ram.



### GOLV

GBR:s branschstandard för plastmattor i våtrum är uppbyggd på samma sätt som branschstandarden för plastväggar. I branschstandarden för plastmattor finns endast klass VT.

Som materialkrav gäller Boverkets typgodkännanderegler för plastmattor i våtrum.

Igenkänningsmärken finns på de produkter med monteringsanvisningar som uppfyller kraven i GBR:s branschstandard.

# Branschgodkända produkter

Följande produkter uppfyller branschstandardens krav och har erhållit märket "EN GOLVBRANSCHGODKÄND PRODUKT".



## VÄGG 1996-11-01 (ersätter 1995-10-01)

Klass VT – trådsvetsbara

FÖRETAG	PRODUKTER	PRODUKTER
ECO TAPETER AB	VÄGGMATTAN STRONGWALL	
FORBO-FORSHAGA AB*	ONYX*	
GERFLOR SCANDINAVIA	MISTRAL VÄGG	
HOLMSUND GOLV AB*	SLITER VÄGG*	ACCENT VÄGG
INGWALL SYD AB, BENGT	BIWALL*	
LEKSELLS AB, NYA	SILJAN VÄTUVÄGG	
MILJÖAGENTURER AB	MURANA VÅTRUMSBEKLÄDNAD	
SOMMER AB*	BALADE VÄGG*	BALADE BARRIÄR
TARKETT AB*	AQUARELLE VÄGGMATTAN * 1 mm	

\*) Finns i mönster för horisontell väggsättning

Klass VT – planfogbara

FÖRETAG	PRODUKTER	PRODUKTER
DUNGEN AB	ALBATROSS	CONTRACT
ECO TAPETER AB	ATLANTIC CORALL	NEPTUN
HOLMSUND GOLV AB**	ACCENT VÄGG**	ANIARA
INGWALL SYD AB, BENGT	WETWALL	

\*\*\*) Både planfog- och trådsvetsbar



## GOLV 1996-11-01 (ersätter 1995-10-01)

Klass VT – trådsvetsbara

FÖRETAG	PRODUKTER	PRODUKTER
ALTRO-NORDIC AB	ALTRO SAFETY T20 (2,0 mm) ALTRO SAFETY VM20 (2,0 mm) ALTRO SAFETY D25 (2,5 mm) IMPRESSIONIST 20 (2,0 mm)	ALTRO SAFETY X25 (2,5 mm) ALTRO SAFETY K35 (3,5 mm) ALTRO SAFETY X40 (4,0 mm) IMPRESSIONIST 25 (2,5 mm)
DLW UPOFLOOR AB***	LAMILON***	DELIPLAN
FORBO-FORSHAGA AB	PRISMA SMARAGD AQUA	SMARAGD PLUS SMARAGD RELIEF
FRIVA AB	MACONY WET	
GERFLOR SCANDINAVIA***	MISTRAL GOLV	CLASSIC IMPERIAL***
HOLMSUND GOLV AB	ABISKO SLITER 55 SLITER STOPP	SÄKER VIKING VÅTER ELIT
INGWALL SYD AB, BENGT***	POLYLOG PRESTIGE POLYLOG FAVORIT RELOG	POLYLOG HALKSÄKER POLYLOG HOMOGEN*** (membran) POLYLOG 2000
LEKSELLS AB, NYA	RHINO MEDINTECH	SILJAN VÅTGOLV
MILJÖAGENTURER AB	BELLFLOR 1,5 mm	
SOMMER AB	BALADE GOLV	POLO
TARKETT AB	AQUARELLE VÅTRUMSGOLV 1,5 mm EMINENT 2 mm EMINENT VÅTSÄKER 2 mm	GRANIT 2 mm OPTIMA 2 mm, 1,5 mm TARKETT SAFE-T 2 mm

\*\*\*) Även plastmatta som tätskikt under keramiska material. Se dock förutsättningarna för sådan konstruktionslösning i broschyren SÄKRA VÅTRUM tätskikt/keramik sid. 16

# Förslag till standardtext GVK

När beställaren/byggherren anlitar GVK-auktoriserade företag för utförande av våtrumsentreprenader och upprättar bygghandlingar baserade på AMA kan lämpligen följande förslag till standardtext i AF-delen tas in:

## **AF 2.22 Underentreprenörer**

Entreprenören skall anlita ett företag som Golvbranschens Våtrumskontroll, GVK, auktoriserat för att utföra tätskikt på golv och vägg med

- plastmattor och plastbeklädnader, i våtutrymmen
- keramiska beläggningar och beklädnader, i våtutrymmen

Det företag som utför arbetet skall, när arbetena påbörjas, göra anmälan om stickprovskontroll till GVK. Anmälan skall göras på därför avsedd blankett med kopia till beställaren.

# Upphandlingskontroll GVK

Dokumentet på sidan 15 kan lämpligen infordras som upphandlingskontroll i beställarens/byggherrens kvalitetsplan i de fall beställaren föreskrivit upphandling av ett GVK-auktoriserat företag, exempelvis enligt AF2.22 ovan.

Genom att infordra intyget får beställaren en skriftlig bekräftelse på att företaget är GVK-auktoriserat vid den aktuella tiden och att objektet är anmält till GVK för stickprovskontroll innan arbetena påbörjas.



# AB SVENSK VÅTRUMSKONTROLL

## INTYG / AF 2.22

om GVK-auktorisering nr: 965 (tätskikt/plast) ja  nej   
nr: 5965 (tätskikt/keramik) ja  nej

1 utfärdat datum: 1996-10-15 för: → → →

2 Våtrumsanmälan nr: 81550 insänd till GVK ja  nej   
avseende objekt: Trasten, Kv. Oxen

3  
**Golvman AB**  
**Parkettvägen 12**  
**355 00 GOLVSTAD**  
  
**Sture Golvström**  
Kvalitetsansvarig

Byggbolaget AB  
4 Beställare  
Box 123, X - STAD  
Oskar Svensson  
Kvalitetsansvarig

Golvstads Kommun  
5 Byggherre  
Kalle Andersson  
Kvalitetsansvarig

Ovan angivet GVK-företag är auktoriserat av AB Svensk Våtrumskontroll. Villkoren, samt åtaganden i övrigt som företaget har att uppfylla för upprättningen av auktorisationen, framgår till en del av nedan angivna utdrag ur allmänna villkor för GVK. Villkoren i sin helhet kan erhållas från AB Svensk Våtrumskontroll.



Uppgifterna 4 - 5 ovan samt kvalitetsansvarig i punkt 3, ifylls av det GVK-auktoriserade företaget

Uppgifterna 1 - 3 har lämnats av  
AB SVENSK VÅTRUMSKONTROLL  
*Rigmor Ahlström*  
Rigmor Ahlström e.u.

GVK leds av en stiftelse. Verksamheten bedrivs genom ett dotterbolag, AB Svensk Våtrumskontroll.  
Företag som utför tätskiktsarbeten i våtrum kan frivilligt ansluta sig till auktorisationssystemet för våtrumsarbeten, GVK. Auktorisationen innefattar bl.a. kontroll av utförda våtrumsarbeten genom AB Svensk Våtrumskontroll.  
Ett krav för att företaget skall erhålla GVK-auktorisering är bl.a. att arbetsledare och golvläggare/plattsättare genomgått specialutbildning för våtrumsarbeten och erhållit behörighetsbevis.  
De GVK-auktoriserade företagen skall:  
- i övrigt iaktta de regler som uppställs i allmänna villkor för GVK  
- anmäla samtliga våtrumsarbeten till AB Svensk Våtrumskontroll  
- acceptera slumpmässig stickprovskontroll av utförda arbeten  
- iaktta och följa de råd, anvisningar och rekommendationer som GVK vid var tid utfärdar  
- upprätthålla av GVK fastställda utbildningskrav  
För varje våtrumsarbete som GVK-auktoriserat företag utför skall det GVK-auktoriserade företaget skriftligen anmäla objektet till AB Svensk Våtrumskontroll. Anmälan skall ske senast när arbetena påbörjats. I de fall slutbesiktning förekommer måste anmälan ha skett väl i tid före sådan besiktning.  
GVK-auktoriserat företag skall före och under det att ett våtrumsarbete genomförs utföra kontroll av att arbetet överensstämmer med de krav som GVK-auktoriseringen ställer.  
GVK-auktoriserat företag har också att iakttaga dessa regler när underentreprenör utför motsvarande arbeten.  
AB Svensk Våtrumskontroll utser särskilda kontrollanter som har till uppgift att genom slumpmässiga stickprov kontrollera utförda arbeten.

**I GVK ingår:**  
HSB Riksförbund  
Riksbyggen  
VVS-Installatörerna  
Sveriges Allmännyttiga Bostadsföretag, SABO  
Sveriges Bostadsrättsföreningars Centralorganisation, SBC  
Sveriges Fastighetsägare  
Villaägarnas Riksförbund  
Golvbranschens Riksorganisation, GBR

Box 4604 • 116 91 Stockholm • Telefon 08-702 30 90 • Fax 08-644 43 47

**UTBILDAR - AUKTORISERAR - INFORMERAR - KONTROLLERAR**

# GVK-Auktoriserade företag

## för arbeten med beläggningar och beklädnader av plast

Vid yrkesmässiga objektupphandlingar – uppmärksamma även AF 2.22 samt INTYG för upphandlingskontroll på sidorna 14 och 15. Förteckning över GVK-auktoriserade företag – tätskikt/keramik och broschyren SÄKRA VÅTRUM – tätskikt/keramik, kan erhållas från GVK.

### BLEKINGE LÄN (K)

HINDRIKSONS FÄRG & GOLV AB, B L, <b>RONNEBY</b> .....	0457-160 60
HOLJE GOLV AB, <b>OLOFSTRÖM</b> .....	0454-910 70
KALLINGE GOLVTJÄNST AB, <b>KALLINGE</b> ..	0457-243 84
RONNEBY GOLV AB, <b>RONNEBY</b> .....	0457-106 29
SANDÅ GOLV, <b>KARLSKRONA</b> .....	0455-274 50

### GOTLANDS LÄN (I)

GOLVKULA, <b>LÄRBRO</b> .....	0498-225 515
KARLSTRÖMS GOLV AB, <b>VISBY</b> .....	0498-279 005
L-GOLV HB, <b>SLITE</b> .....	0498-220 933
PARKETTGOLV GUSTAF HÅKANSSON, AB, <b>VISBY</b> .....	0498-218 200
SUDERGOLV AB, <b>HEMSE</b> .....	0498-480 306

### GÄVLEBORGS LÄN (X)

ARBRÅ GOLV AB, <b>VALLSTA</b> .....	0278-450 44
BYGG- & GOLVTJÄNST I GÄVLE AB, <b>GÄVLE</b> .....	026-51 58 20
ENGSTRANDS GOLVFIRMA AB, ALBERT, <b>VALLSTA</b> .....	0278-452 20
GOLV O HELTÄCKANDE ERIKSSON, <b>GÄVLE</b> .....	026-62 39 23
GOLVKONSULT I NORRLAND AB, <b>GÄVLE</b> .....	026-12 03 30
GOLVLÄGGAREN VALBO AB, <b>VALBO</b> ..	026-13 03 54
GOLVTJÄNST AB, <b>BOLLNÄS</b> .....	0278-101 40

HAGMANS GOLV & FÄRG, <b>LIUSDAL</b> .....	0651-100 14
LEANDERS GOLV AB, <b>ALFTA</b> .....	0271-551 18
OVES GOLV & FÄRG AB, NYA, <b>LIUSDAL</b> .....	0651-711 720
PERSSENS GOLV AB, S, <b>SANDVIKEN</b> ...	026-27 27 01
SANDBLOMS GOLV AB, <b>GÄVLE</b> .....	026-10 92 85
STEFANSSONS GOLV, <b>VALBO</b> .....	026-13 00 83

### GÖTEBORG & BOHUS LÄN (O)

ASSMUNDSON, AB AXEL, <b>GÖTEBORG</b> ..	031-50 08 20
BBM I GÖTEBORG AB, <b>HISINGS BACKA</b> .....	031-58 94 00
CELANDER AB, <b>MÖLNDAL</b> .....	031-87 06 40
D.A. GOLV AB, <b>LJUNGSKILE</b> .....	0522-222 85
ERLANDSSON BYGG I GBG AB, BR, <b>GÖTEBORG</b> .....	031-17 90 10
GOLV TILL TAK I STENUNGSUND AB, <b>STENUNGSUND</b> .....	0303-830 80
GOLVET SIRA AB, <b>GÖTEBORG</b> .....	031-42 70 20
GOLVSPECIALISTEN I GÖTEBORG AB, <b>ROMELANDA</b> .....	0303-244 060
GÖFAST AB/GÖFAST GRUPPEN, <b>GÖTEBORG</b> .....	031-65 25 00
GÖTEBORGS EKONOMIGOLV, <b>KÅLLERED</b> .....	031-95 45 66
GÖTEBORGS ENTREPRENAD- BYGGEN AB, <b>ASKIM</b> .....	031-748 1500
GÖTEBORGS GOLVBOLAG BENGT OLSSON AB, <b>MÖLNDAL</b> .....	031-27 88 90
GÖTEBORGS GOLVLÄGGARE- CENTRAL AB, <b>GÖTEBORG</b> .....	031-50 01 80

HORREDS GOLV AB, <b>HORRED</b> .....	0320-872 50
INTER-GOLV I GÖTEBORG AB, <b>GÖTEBORG</b> .....	031-83 13 00
JOHANSSONS MATTAFFÄR, AB J F, <b>VÄSTRA FRÖLUNDA</b> .....	031-28 00 39
KUNGÄLV'S FÄRGHUS, <b>KUNGÄLV</b> .....	0303-630 40
KUNGÄLV'S SNICKERI AB, <b>KUNGÄLV</b> ....	0303-583 30
LINDHOLM GOLV AB, <b>VÄSTRA FRÖLUNDA</b> .....	031-28 00 14
LINDSONS GOLV, YNGVE, <b>LINDOME</b> ....	031-99 19 04
MATT-LANDET AB, <b>MÖLNDAL</b> .....	031-87 90 90
MATTBOLAGET I UDDEVALLA AB, <b>UDDEVALLA</b> .....	0522-120 11
MATTINE, AB, <b>ASKIM</b> .....	031-68 00 50
MATTKILLARNA I GÖTEBORG AB, <b>ASKIM</b> .....	031-748 08 90
MILJÖGOLV I UDDEVALLA AB, <b>UDDEVALLA</b> .....	0522-159 30
P & B GOLV AB, <b>UDDEVALLA</b> .....	0522-145 45
PARTILLE GOLV AB, <b>PARTILLE</b> .....	031-26 50 55
ROSENSTRÖM GOLV AB, ROGER, <b>GÖTEBORG</b> .....	031-21 13 04
STRÖMSTAD GOLV AB, <b>STRÖMSTAD</b> .....	0526-243 33
TYNNERED GOLV & BYGGNADS AB, <b>GÖTEBORG</b> .....	031-15 20 15
ULVESUNDS GOLV O VILLASERVICE, <b>LJUNGSKILE</b> .....	0522-205 31

### HALLANDS LÄN (N)

ASPROTHS GOLVSERVICE, AB, <b>HALMSTAD</b> .....	035-12 63 30
--	--------------



FEM MANS GOLV AB, <b>HALMSTAD</b> .....	035-12 21 20
GOLVBOLAGET BL ERIXSON I HALMSTAD AB, <b>HALMSTAD</b> .....	035-21 94 55
GOLVBOLAGET PERSSON & CO AB, <b>FALKENBERG</b> .....	0346-104 60
GOLVCENTER BENGT SVENSSON AB, <b>KUNGSBACKA</b> .....	0300-141 52
GOLVFIRMA N O JOHANSSON AB, <b>VESSIGEBRO</b> .....	0346-77 30 01
GOLVHUSET I VARBERG AB, <b>VARBERG</b> ...	0340-160 70
GOLVTEAMET I VARBERG AB, <b>VARBERG</b> .....	0340-846 82
HALMSTADS GOLVSERVICE, AB, <b>HALMSTAD</b> .....	035-401 05
KUNGSBACKA GOLV AB, <b>KUNGSBACKA</b> .....	0300-180 75
LARSSONS GOLV, THOMMY, <b>VARBERG</b> .....	0340-109 84
SANDÅ MÅLERI AB, <b>HALMSTAD</b> .....	035-15 93 40
SÄRÖ GOLV & ENTREPRENAD AB, <b>LINDOME</b> .....	031-99 50 10
THUNS GOLV, <b>TVÅÅKER</b> .....	0340-330 93
VÄSTSVENSKA GOLV ENTR AB, <b>HOVÅS</b> .....	031-68 21 61

### JÄMTLANDS LÄN (Z)

BRÄCKE BO-SERVICE AB, <b>BRÄCKE</b> .....	0693-111 77
NYSTRÖMS KAKELAFFÄR AB, H, <b>ÖSTERSUND</b> .....	063-51 77 60
PEAB ENTREPRENAD NORD AB, <b>ÖSTERSUND</b> .....	063-11 72 55
S B GOLV & BYGGSERVICE, <b>ÖSTERSUND</b> .....	063-11 60 15

### JÖNKÖPINGS LÄN (F)

BERGLUNDS BYGGVAROR I SMÅLAND AB, <b>VETLANDA</b> .....	0383-130 40
FLUGEBY GOLV AB, <b>VETLANDA</b> .....	0383-192 55
GISLAVEDS GOLVBELÄGGNING AB, <b>GISLAVED</b> .....	0371-130 90
GLAS & GOLV, <b>GNOSJÖ</b> .....	0370-913 02
GOLV-CITY I VETLANDA AB, <b>VETLANDA</b> .....	0383-154 66
GOLV-MÄSTER I ANDERSTORP AB, <b>ANDERSTORP</b> .....	0371-803 60
GOLVHUSET I VÄRNAMO AB, <b>VÄRNAMO</b> .....	0370-474 70
HOLST GOLVBELÄGGNING, AB BRÖD., <b>NÄSSJÖ</b> .....	0380-137 78
HÖGLANDETS GOLV AB, <b>NÄSSJÖ</b> .....	0380-197 00
JÖNKÖPINGS GOLVCITY AB, <b>JÖNKÖPING</b> .....	036-76 91 25
NS GOLV AB, <b>HUSKVARNA</b> .....	036-13 18 80
R B GOLV, <b>BOTTNARYD</b> .....	036-205 66
SIGGES GOLVTJÄNST HB, <b>MARIANNELUND</b> .....	0496-111 22
SJÖBERGS GOLV AB, STIG, <b>EKSJÖ</b> .....	0381-129 02
TABERGS MATTSERVICE AB, <b>TABERG</b> .....	036-647 01
VÄRNAMO GOLV AB, <b>VÄRNAMO</b> .....	0370-69 13 23
VÄTTER MILJÖ, <b>JÖNKÖPING</b> .....	036-71 80 45
WINSTH GOLV AB, <b>VÄRNAMO</b> .....	0370-105 01

### KALMAR LÄN (H)

BBM I VÄSTERVIK AB, <b>VÄSTERVIK</b> .....	0490-303 65
BERGS GOLV AB, LARS & CONNY, <b>VÄSTERVIK</b> .....	0490-322 80
BJÖRNHOVDA GOLV AB, <b>FÄRJESTADEN</b> .....	0485-305 02
FÄRG & TAPETER AB, <b>GAMLEBY</b> .....	0493-121 16
GOLVBOLAGET AB, <b>KALMAR</b> .....	0480-854 50

GOLVENTREPRENAD I OSKARSHAMN AB, <b>FÅRBO</b> .....	0491-332 38
INGE'S GOLV AB, <b>OSKARSHAMN</b> .....	0491-154 10
JONNYS GOLVSERVICE AB, <b>VIMMERBY</b> .....	0492-130 22
K E G O GOLV & KAKEL HB, <b>BORGHOLM</b> .....	0485-101 55
MATERIALMÄNNEN AB, <b>VIMMERBY</b> .....	0492-177 00
MATTHALLEN PÅ ÖLAND AB, <b>FÄRJESTADEN</b> .....	0485-309 87
NYA GOLV CL AB, <b>OSKARSHAMN</b> .....	0491-173 66
NYBRO GOLV AB, <b>NYBRO</b> .....	0481-175 80
OSTKUST FÄRG & TAPET AB, <b>VÄSTERVIK</b> .....	0490-341 80
OSTKUSTENS GOLVTJÄNST AB, <b>OSKARSHAMN</b> .....	0491-816 66
PALMGREN GOLV AB, BOSSE, <b>LJUNGBYHOLM</b> .....	0480-306 10
SANDÅ GOLV, KALMAR, <b>KALMAR</b> .....	0480-280 86
SÄLZ GOLV, <b>VÄSTERVIK</b> .....	0490-233 66
VIRSERUMS GOLVSERVICE, AB, <b>VIRSERUM</b> .....	0495-312 41
ÅGRENS GOLV AB, <b>NYBRO</b> .....	0481-519 65

### KOPPARBERGS LÄN (W)

B-O MÅLERI & GOLV AB, <b>FALUN</b> .....	023-282 05
BBM I BORLÄNGE AB, <b>BORLÄNGE</b> .....	0243-224 120
BERGSLAGENS GOLVSERVICE AB, <b>LUDVIKA</b> .....	0240-817 34
BÖRJES BYGGNADS AB, NYA, <b>RÄTTVIK</b> .....	0248-510 80
FRIPPES GOLV & BYGGNADSVAROR AB, <b>AVESTA</b> .....	0226-587 00
FÄRGBRÖDERNA I MALUNG AB, <b>MALUNG</b> .....	0280-135 60
FÖNSTER & GOLV, HB, <b>MORA</b> .....	0250-106 66
GOLV & VÄGG I MORA AB, <b>MORA</b> .....	0250-131 55
GOLVAB I BORLÄNGE AB, <b>BORLÄNGE</b> ...	0243-131 35
GOLVINTERIÖR I LUDVIKA AB, <b>LUDVIKA</b> .....	0240-143 30
GOLVLÄGGARNA I DALARNA AB, <b>ORSA</b> .....	0250-422 01
KOPPARSTADEN SERVICE AB, <b>FALUN</b> .....	023-458 90
NÄÅS GOLV-MÅLERI-FÄRG, AB, <b>MORA</b> ..	0250-136 62
STORA TUNABYGGEN, AB, <b>BORLÄNGE</b> .....	0243-733 00

### KRISTIANSTADS LÄN (L)

AMA GOLV, <b>VINSLÖV</b> .....	0451-330 65
BBM I ÄNGELHOLM AB, <b>ÄNGELHOLM</b> ...	0431-139 00
BJÄRE GOLV AB, <b>BÅSTAD</b> .....	0431-733 20
EUROC BYGGHANDEL SYD AB, <b>KLIPPAN</b> .....	0435-120 70
EVESSONS GOLVSUPERI AB, <b>HANASKOG</b> .....	044-637 13
GOLVCENTER I ÄNGELHOLM AB, <b>ÄNGELHOLM</b> .....	0431-193 00
GÖINGE GOLVENTREPRENAD AB, <b>KNISLINGE</b> .....	044-611 88
HBM GOLVEXPO AB, <b>KRISTIANSTAD</b> ...	044-10 93 30
KENT-OLLE AB, <b>VINSLÖV</b> .....	044-818 93
KRISTIANSTADS PLATTSÄTTNING AB, <b>KRISTIANSTAD</b> .....	044-11 51 35
NILSSONS TRÄVARU AB, N P, <b>BÅSTAD</b> ...	0431-789 00
OLOFSSONS GOLVSERVICE AB, <b>BJÄRNUM</b> .....	0451-208 71
OLSSONS GOLV I OSBY AB, <b>OSBY</b> .....	0479-131 20
ROSENQUIST, AB NILS, <b>SIMRISHAMN</b> .....	0414-411 840
STENMONTÖREN AB, <b>HÄSSLEHOLM</b> .....	0451-490 25

STOBY MÅLERIFIRMA, AB, <b>HÄSSLEHOLM</b> .....	0451-855 15
VANKIVA GOLV AB, <b>HÄSSLEHOLM</b> .....	0451-191 15
ÖRKELLJUNGA GOLV, <b>ÖRKELLJUNGA</b> ...	0435-522 50

### KRONOBERGS LÄN (G)

BBM I VÄXJÖ AB, <b>VÄXJÖ</b> .....	0470-295 58
BERGLUNDS FÄRG AB, SIMON, <b>LENHOVDA</b> .....	0474-203 70
BRANDELS GOLV AB, <b>LJUNGBY</b> .....	0372-816 95
DACKES I VÄXJÖ AB, <b>VÄXJÖ</b> .....	0470-184 00
GOLVTJÄNST SANDIN & WESTBERG AB, <b>VÄXJÖ</b> .....	0470-229 80
KARLSSONS GOLV AB, BRÖDERNA, <b>TINGSRYD</b> .....	0477-107 60
KLINTEBERGS GOLVSERVICE AB, <b>MARKARYD</b> .....	0433-712 20
LJUNGBY GOLV AB, <b>LJUNGBY</b> .....	0372-153 60

### MALMÖHUS LÄN (M)

AHLBERGS GOLV AB, <b>STAFFANSTORP</b> .....	046-25 62 65
ANNERO GOLV, <b>STAFFANSTORP</b> .....	046-25 01 91
BBM I HELSINGBORG AB, <b>HELSINGBORG</b> .....	042-15 30 60
BERGSTRÖM INTERIÖR AB, <b>MALMÖ</b> .....	040-94 63 70
BERGÅSE FÄRG AB, <b>HELSINGBORG</b> .....	042-26 25 45
EUROC BYGGHANDEL SYD AB/IWAN PAULSO, <b>HÖGANÄS</b> .....	042-34 24 30
FÄRGHUSET AB, <b>TRELLEBORG</b> .....	0410-431 60
FÄRGHUSET I YSTAD GOLV AB, <b>YSTAD</b> ...	0411-737 75
G G GOLV, AB, <b>MALMÖ</b> .....	040-865 15
GOLV & KAKEL AB, <b>MALMÖ</b> .....	040-93 10 45
GOLV- & MARKISCENTER AB, <b>HELSINGBORG</b> .....	042-12 45 40
GOLVCENTER LILLA HARRIE, <b>KÄVLINGE</b> ...	046-490 06
GOLVGRUPPEN I MALMÖ, <b>MALMÖ</b> .....	040-98 03 00
GOLVINTERIÖR AB, <b>TRELLEBORG</b> .....	0410-165 65
GOLVTEAMET I HELSINGBORG AB, <b>HELSINGBORG</b> .....	042-15 31 50
GOLVTJÄNST I HELSINGBORG AB, <b>HELSINGBORG</b> .....	010-243 96 20
GTV ENTREPRENADER, <b>MALMÖ</b> .....	040-93 33 22
HETOLAN GOLV AB, <b>MALMÖ</b> .....	040-49 60 00
HL GOLV & VÄGGINTERIÖR AB, <b>OXIE</b> ...	040-54 79 55
INTEROC AB, <b>MALMÖ</b> .....	040-22 30 00
JANNES GOLV & VERKSTAD, <b>YSTAD</b> .....	0411-620 40
JONSTORPS GOLVSERVICE AB, <b>HELSINGBORG</b> .....	042-14 70 22
KRONBORG HELTÄCK, <b>BUNKEFLOSTRAND</b> .....	040-51 05 49
LUND'S GOLVMONTAGE, <b>LUND</b> .....	046-211 3040
LUNDBLADS GOLV AB, <b>ESLÖV</b> .....	0413-150 40
LUNDSTRÖM GOLV AB, S, <b>MALMÖ</b> .....	040-21 59 67
MARKS GOLV AB, <b>HELSINGBORG</b> .....	042-12 26 20
NEROTHS HELTÄCKNINGSMATTOR, AB, <b>MALMÖ</b> .....	040-97 40 50
NYA GOLV I HELSINGBORG, <b>MALMÖ</b> .....	040-97 40 50
P Å W MATT- FÄRG & TAPETKÖP AB, <b>ESLÖV</b> .....	0413-107 82
PERSSON MÅLERI AB, LARS, <b>HELSINGBORG</b> .....	042-18 53 55
PRIMO GOLV AB, <b>VELLINGE</b> .....	040-44 35 95
R E GOLV, <b>SVEDALA</b> .....	040-40 70 88
SANDÉNS GOLV AB, <b>HELSINGBORG</b> ...	042-14 22 16
SANDÅ GOLV, MALMÖ, <b>MALMÖ</b> .....	040-94 00 35
SKÅNE-GOLVTEAM, <b>MALMÖ</b> .....	040-18 22 01
STÅHLS GOLV & VÄGGBEKLÄDNAD AB, <b>HELSINGBORG</b> .....	042-12 17 77

SYD GÖLV O FASTIGHETS FÖRVALTN  
I SKÅNE, **LUND** ..... 046-18 44 60  
TOMASSONS GOLV & BYGG, T, **ESLÖV** .. 0413-412 86  
ÖSTRA GREVIE GOLV, **VELLINGE** ..... 040-98 12 09

## NORRBOTTENS LÄN (BD)

BODENS PLATTSÄTTNING AB, **BODEN** .... 0921-500 90  
BRA GOLV I NORRBOTTEN AB, **LULEÅ** ..... 0920-886 64  
DEGERÄNGETS GOLV & MÅLERI, **PITEÅ** ... 0911-921 50  
FÄRG & GOLVHUSET I BODEN, **BODEN** .. 0921-513 00  
GEAB/PITEÅ GOLV AB, **PITEÅ** ..... 0920-114 19  
GOLVTJÄNST I GÄLLIVARE AB,  
**GÄLLIVARE** ..... 0970-178 60  
GÄLLIVARE BYGG & GOLV AB,  
**GÄLLIVARE** ..... 0970-169 70  
JB GOLV AB, **PITEÅ** ..... 0911-142 50  
JONSSONS GOLV, AB, **JOKKMOKK** ..... 0971-106 63  
LASSES GOLVTJÄNST, **JOKKMOKK** ..... 0971-124 65  
LINDQVIST GOLV PITEÅ, A., **ÖJEBYN** ..... 0911-670 38  
LINDSTRÖMS GOLV & BYGG  
I RÅNEÅ AB, **RÅNEÅ** ..... 0924-102 00  
LULEÅ GOLVTEAM AB, **BODEN** ..... 010-258 66 58  
MALMFÄLTENS GOLVIA HB,  
**GÄLLIVARE** ..... 0970-145 25  
MATTLÄGGARNA I BODEN AB, **BODEN** .. 0921-510 57  
NB GOLV I BODEN AB, **BODEN** ..... 0921-168 00  
NILSSON MATTOR & GOLVSLIP AB,  
**LULEÅ** ..... 0920-300 59  
PEAB ENTREPRENAD NORD AB,  
**KIRUNA** ..... 0980-123 70  
SANDSTRÖMS GOLV AB, **KIRUNA** ..... 0980-831 85  
SANDÅ GOLV, ÖJEBYN, **ÖJEBYN** ..... 0911-676 50  
TOMMY GOLVSERVICE AB, **LULEÅ** ..... 0920-702 10  
WIKLUNDS MÅLERI & MATTOR AB, BR,  
**KALIX** ..... 0923-281 40

## SKARABORGS LÄN (R)

ARVIDSSONS GOLV AB, **FALKÖPING** .... 0515-167 00  
BILLINGE FÄRG AB, **SKÖVDE** ..... 0500-482 222  
BILLINGE MATTCENTER AB, **SKARA** ..... 0511-108 19  
GOLV INTERIÖR I TIBRO AB, **TIBRO** ..... 0504-144 42  
GUSTAVSSONS FÄRG & GOLV AB,  
**TÖREBODA** ..... 0506-100 27  
HOLMÉNS GOLV, **TÖREBODA** ..... 0506-120 27  
JUBELS GOLV AB, **LIDKÖPING** ..... 0510-603 05  
LEIF ÅKES GOLV AB, **TIBRO** ..... 0504-137 70  
MATTBITEN LIDKÖPING, **LIDKÖPING** ..... 0510-243 58  
MATTLÄGGARNA I TIBRO AB, **TIBRO** ..... 0504-147 47  
MILJÖHALLEN I HABO AB, **HABO** ..... 036-410 55  
OTTOSSONS GOLV AB, **MARIESTAD** ..... 0501-189 88  
OVES FÄRG TAPET & GOLV, **TIBRO** ..... 0504-117 85  
R-GOLV I SKARABORG AB, **SKÖVDE** .... 0500-488 510  
TIMMERSDALA GOLVTJÄNST,  
**TIMMERSDALA** ..... 0511-815 30  
VARA TRÄ/SLÄTTENS MATT-  
CENTRUM AB, **VARA** ..... 0512-334 20

## STOCKHOLMS LÄN (AB)

ANDERS GOLV AB, **NORRTÄLJE** ..... 0176-113 80  
BERGA GOLV AB, **ÅKERSBERGA** ..... 08-540 670 29  
BJ-S GOLV I SÖDERTÄLJE AB,  
**SÖDERTÄLJE** ..... 08-550 618 95  
BLÅ HUSET, **SOLLENTUNA** ..... 08-96 70 85  
BOSTRÖM INREDNING AB, SAM,  
**SOLLENTUNA** ..... 08-35 00 51  
EKENS GOLV AB, **HUDDINGE** ..... 08-746 03 70

ENSKEDE PARKETT & GOLV, **ENSKEDE** ... 08-649 33 70  
ERIKSSONS GOLV AB, STIG,  
**HUDDINGE** ..... 08-86 06 70  
G T GOLV AB, **STOCKHOLM** ..... 08-643 07 93  
GIOTIS LEKANDER ENTR. HB, **ÅRSTA** ..... 08-722 22 43  
GOLV & MATTOR AB, **SUNDBYBERG** ..... 08-29 91 00  
GOLV 2000 AB, **FARSTA** ..... 08-94 00 25  
GOLV ABRIS AB, **HUDDINGE** ..... 08-744 07 00  
GOLV-OVE I NORRTÄLJE AB,  
**NORRTÄLJE** ..... 0176-696 60  
GOLV-PROJEKT INREDNINGAR AB,  
**SALTSJÖBADEN** ..... 010-212 48 69  
GOLVMÄSTARNA I JÄRFÄLLA AB,  
**JÄRFÄLLA** ..... 08-580 381 90  
HANINGE PLATTSÄTTNINGAR AB,  
**HANINGE** ..... 08-745 41 00  
HEINERÖ GOLV AB, RONALD, **ÅRSTA** .... 08-722 01 67  
HELLBERG & NILSSON GOLV AB,  
**TYRESÖ** ..... 08-712 91 84  
HELTÄCKANDE MATTOR, AB,  
**STOCKHOLM** ..... 08-23 41 70  
HOLST GOLVSERVICE HB, **GRÄDDÖ** ..... 0176-407 10  
HÅKANSSONS GOLV AB,  
STEN OCH STIG, **JOHANNESHÖV** ..... 08-648 08 07  
I C G GOLV AB, **SPÅNGA** ..... 08-761 53 05  
INTREPRENÖR TOTALPLANERING AB,  
**SOLNA** ..... 08-735 22 30  
LD GOLV OCH KAKEL AB,  
**ÅKERSBERGA** ..... 08-540 61800  
LIND GOLV AB, OLLE, **STOCKHOLM** ..... 08-640 02 50  
LI BYGG, **HANINGE** ..... 010-275 24 25  
LUNDBÄCK, AB SIGVARD, **ÄLVSJÖ** ..... 08-99 49 30  
LÖVQVIST GOLVBEL. AB, HELMER,  
**HÄGERSTEN** ..... 08-18 52 00  
MATT-JACOB AB, **JÄRFÄLLA** ..... 08-580 181 25  
MATTEPERTEN S PERSSON AB,  
**STOCKHOLM** ..... 08-645 94 10  
MATTLAGRET ANDERS LUNDBERG AB,  
**BROMMA** ..... 08-80 60 60  
MATTLÄGGAR'N BÖRJE OHLSSON AB,  
**STOCKHOLM** ..... 08-641 99 00  
MILJÖGOLV I STOCKHOLM KB,  
**STOCKHOLM** ..... 08-661 02 30  
MODEGOLV FRITZ OLSÉN AB,  
**TUMBA** ..... 08-530 343 34  
MODERNA GOLV AB, **SKOGÅS** ..... 08-771 61 54  
MONERO GOLV & KONSULTING AB,  
**HANINGE** ..... 08-500 114 63  
MÄRSTA VÄGG OCH GOLV AB,  
**MÄRSTA** ..... 08-591 149 50  
NALLEMANS BYGG AB, **SOLNA** ..... 08-624 20 20  
NILSSON & CO AB, Golv & Badrum,  
**SKÄRHOLMEN** ..... 08-740 80 30  
NILSSON GOLVSERVICE AB, PETER,  
**HUDDINGE** ..... 010-273 55 81  
NORRTÄLJEORTENS GOLV AB,  
**DJURSHOLM** ..... 08-622 61 85  
NOTAGO ENTREPRENAD AB,  
**VALLENTUNA** ..... 08-511 787 35  
OMBY BYGG AB, **BROMMA** ..... 08-25 87 40  
P.S. GOLV AB, **TRÅNGSUND** ..... 08-771 77 30  
PALMQVIST GOLV & INTERIÖR AB,  
**SPÅNGA** ..... 08-36 18 60  
PARKETTGOV, AB, **NORSBORG** ..... 08-531 770 15  
PB EL, MONTAGE AB,  
**VÄSTERHANINGE** ..... 08-500 374 00  
PEHAB BYGG & GOLV AB, **SOLNA** ..... 08-82 57 83  
PROCLINO GOLV AB, **ÄLVSJÖ** ..... 08-647 25 85  
ROSERSBERGS GOLV AB, **MÄRSTA** ..... 08-591 401 71  
S.V.G.T. GOLV AB, **TYRESÖ** ..... 08-31 12 76  
SANDÅ GOLV, STOCKHOLM,  
**STOCKHOLM** ..... 08-13 69 50  
SANDÅ GOLV, SÖDERTÄLJE,  
**SÖDERTÄLJE** ..... 08-550 399 20  
SAVOY-GOLV AB, **TYRESÖ** ..... 08-742 20 00

SCHEDINS GOLV O BYGG AB,  
**TYRESÖ** ..... 08-712 70 90  
SCHRIVERS BYGG & INRED-  
NINGAR AB, **SALTSJÖ BOO** ..... 08-715 60 70  
SKURU GOLVSERVICE AB,  
**SALTSJÖ-BOO** ..... 08-747 18 30  
STADENS GOLV AB, **HUDDINGE** ..... 010-779 54 00  
STOCKHOLMS GOLVSERVICE AB,  
**STOCKHOLM** ..... 08-13 15 55  
SVENSKA GOLVBO AB, **FARSTA** ..... 08-94 87 19  
SÖDERSTADENS GOLV & VÄGG  
ENTR AB, **FARSTA** ..... 08-724 60 60  
TUMBA GOLVSERVICE AB, **TUMBA** ..... 08-530 326 40  
VÄSBY MATTAFFÄR AB,  
**UPPLANDS VÄSBY** ..... 08-590 920 60

## SÖDERMANLANDS LÄN (D)

BRANDNERS GOLVSLIPNING AB,  
**ESKILSTUNA** ..... 016-12 64 75  
BYGG & INTERIÖR I KATRINEHOLM AB,  
**KATRINEHOLM** ..... 0150-164 20  
ESKILSTUNA GOLV, **ÄRLA** ..... 010-288 06 56  
FORSSJÖ GOLV AB, **KATRINEHOLM** ..... 0150-392 12  
FÄRGHUSETS GOLV AB,  
**ESKILSTUNA** ..... 016-14 71 60  
GOLVMATERIAL HANS JOHAN-  
SSON AB, **NYKÖPING** ..... 0155-211 900  
GUNNARSSONS GOLV & MÅLERI-  
SERVICE AB, **ESKILSTUNA** ..... 016-17 18 00  
ISAKS GOLV, **ESKILSTUNA** ..... 016-292 35  
MATTIS EFTR AB, KURT, **ESKILSTUNA** ..... 016-14 44 40  
MÄLARDALENS GOLV AB, NYA,  
**ESKILSTUNA** ..... 016-12 02 60  
OLLANDER OCH PETTERSSON  
GOLV AB, **KATRINEHOLM** ..... 0150-784 40  
PALLHED BYGG & GOLVSERVICE AB,  
JAN, **KATRINEHOLM** ..... 0150-262 34  
SANDÅ MÅLERI AB, **ESKILSTUNA** ..... 016-12 03 35  
STRÄNGNÄS FÄRG O GOLV AB,  
**STRÄNGNÄS** ..... 0152-125 50  
STRÄNGNÄS KVALITETSGOLV AB,  
**STRÄNGNÄS** ..... 0152-202 60

## UPPSALA LÄN (C)

ALUNDAMÅLARNAB, **GIMO** ..... 0173-400 24  
BBM I UPPSALA AB, **UPPSALA** ..... 018-69 35 00  
DICKS BYGG & GOLV AB, **UPPSALA** ..... 018-30 91 44  
ENA GOLV AB, **ENKÖPING** ..... 0171-210 15  
ERIKSSONS GOLV AB, **ENKÖPING** ..... 0171-771 77  
GOLVBYRÅN AB, **UPPSALA** ..... 010-222 42 22  
GOLVFIRMA SÖDER, **ENKÖPING** ..... 0171-273 45  
HOLM AB, ALFRED, **UPPSALA** ..... 018-25 00 75  
HYDLINGS MÅLERI AB, **UPPSALA** ..... 018-12 92 40  
KNIVSTA GOLVMARKNAD HB,  
**KNIVSTA** ..... 018-34 27 54  
LAURÉNS GOLV & VÄGG AB,  
**UPPSALA** ..... 018-23 07 98  
LIND JOHANSSON GOLVTEAM AB,  
**UPPSALA** ..... 018-12 10 05  
PEAB ENTREPRENAD ÖST AB,  
**UPPSALA** ..... 018-65 02 00  
PROUP AB, **UPPSALA** ..... 018-25 12 22  
SVARTBÄCKENS FÄRGEKONOMI AB,  
**UPPSALA** ..... 018-22 55 20  
TAPPERS MATTOR AB, **STORVRETA** ..... 0174-134 42  
TEAM KENT GOLV AB, **ENKÖPING** ..... 0171-275 25  
THIGERS MATTOR AB, **ALUNDA** ..... 0174-116 60  
UPSALA KAKEL AB, **UPPSALA** ..... 018-710 366  
Z:AS GOLV AB, **GIMO** ..... 0173-402 61  
ÖSTHAMMARS GOLV, **ÖSTHAMMAR** ..... 0173-112 04

**VÄRMLANDS LÄN (S)**

BAD & KÖKS BUTIKEN I VÄRMLAND AB, <b>ARVIKA</b> .....	0570-190 65
DALENS GOLV & VÄGG AB, <b>MUNKFORS</b> .....	0563-518 16
FÄRG & TAPETTJÄNST, <b>SÄFFLE</b> .....	0533-109 88
FÄRGHUSET I KRISTINEHAMN AB, <b>KRISTINEHAMN</b> .....	0550-830 50
GOLV & VÄGGMATERIAL KRISTINEHAMN AB, <b>KRISTINEHAMN</b> .....	0550-127 50
HAGFORS GOLVSERVICE, <b>HAGFORS</b> .....	0563-104 72
HENRIKS FÄRGHUS AB, GOLVAVD, <b>SÄFFLE</b> .....	0533-116 87
ISACSSON, GOLVMÄSTERI J Å, <b>HAMMARÖ</b> .....	054-52 12 03
LEBE GOLV AB, <b>KARLSTAD</b> .....	054-18 29 51
LI GOLVSERVICE AB, <b>FILIPSTAD</b> .....	0590-121 20
RUNES GOLV O VÄGG, <b>SÄFFLE</b> .....	0533-190 36
SKIVEDS GOLVTJÄNST AB, <b>FORSHAGA</b> .....	054-718 28
SLERTMAN AB, GÖRAN, <b>KARLSTAD</b> .....	054-17 25 00
VÄRMLANDS GOLVENTREPRE- NADER AB, <b>KRISTINEHAMN</b> .....	0550-169 70
VÄRMLANDS PLATTSÄTTNING AB, <b>KARLSTAD</b> .....	054-56 95 30
WESTWOOD BYGGSYSTEM AB, <b>SÄFFLE</b> .....	0533-401 50

**VÄSTERBOTTENS LÄN (AC)**

BBM/UMEÅ GOLV AB, <b>UMEÅ</b> .....	090-14 38 00
BL-INTERIÖR AB, <b>UMEÅ</b> .....	090-13 51 40
FORSSELLS BYGG AB, <b>SKELLEFTEÅ</b> .....	0910-379 24
FÄRGHUSET LYCKSELE FÄRG AB, <b>LYCKSELE</b> .....	0950-103 90
GOLV & VÄGGSERVICE, <b>UMEÅ</b> .....	090-444 24
GOLV JOUREN, <b>UMEÅ</b> .....	090-18 81 50
LINDGREN GOLV AB, STEFAN, <b>LYCKSELE</b> .....	0950-130 85
LÖVÄNGERS GOLV & MÅLERI, <b>LÖVÄNGER</b> .....	0913-104 03
SANDÅ GOLV, SKELLEFTEÅ, <b>SKELLEFTEÅ</b> .....	0910-655 00
STENS GOLV AB, <b>NORDMALING</b> .....	0930-133 55
TL'S BYGG O REP, <b>ROBERTSFORS</b> .....	0934-160 85
VÄSTERBOTTENS GOLVBELÄGG- NINGAR AB, <b>UMEÅ</b> .....	090-14 62 15

**VÄSTERNORRLANDS LÄN (Y)**

B N MÅLERI & GOLV AB, <b>DOMSJÖ</b> .....	0660-535 20
BL-INTERIÖR AB, <b>ÖRNSKÖLD SVIK</b> .....	0660-178 30
BL-INTERIÖR I SUNDSVALL AB, <b>SUNDSVALL</b> .....	060-12 30 55
BYDALENS GOLV AB, <b>SUNDSVALL</b> .....	060-12 22 22
CC GOLV & MÅLERISERVICE KB, <b>SUNDSVALL</b> .....	060-10 22 57
ELITVAROR MATTHALL AB, <b>ÖRNSKÖLD SVIK</b> .....	0660-837 00
GOLV-ETTAN AB, <b>SUNDSVALL</b> .....	060-17 17 70
GOLVBELÄGGNINGAR A & E AB, <b>SUNDSVALL</b> .....	060-15 31 35
GOLVTJÄNST JAN-OLOF NILSSON AB, <b>TIMRÅ</b> .....	060-57 50 88
GRANELL & BERGSTRÖM, <b>NJURUNDA</b> .....	060-351 41
HELLSTRANDS GOLV AB, <b>SUNDSVALL</b> .....	060-15 90 05
LARSSON & SJÖLANDER GOLV AB, <b>SUNDSVALL</b> .....	060-12 53 40
RIKSBYGGEN FASTIGHETSSERVICE, <b>SUNDSVALL</b> .....	060-61 64 30
SEHLINS GOLV AB, <b>SUNDSVALL</b> .....	060-61 93 03

SVENSSONS PLATTSÄTTNING AB, <b>HÄRNÖSAND</b> .....	0611-148 24
WESTIN AB, UNO K, <b>ÖRNSKÖLD SVIK</b> .....	0660-811 60
ÅLUNDS MÅLERI & ENTREPR. AB, T, <b>FRÄNSTA</b> .....	0691-308 70

**VÄSTMANLANDS LÄN (U)**

BJÖRNS GOLVSERVICE, <b>TÄRNSJÖ</b> .....	0292-507 47
BÄCKBY GOLV I VÄSTERÅS AB, <b>VÄSTERÅS</b> .....	021-35 65 00
FAGERSTA FÄRG & GOLVINTERIÖR AB, <b>FAGERSTA</b> .....	0223-150 00
FAGERSTA GOLVTJÄNST AB, <b>FAGERSTA</b> .....	0223-132 48
GOLV & TAK, AB, <b>VÄSTERÅS</b> .....	021-81 00 80
HERO-HUS AB, <b>SALA</b> .....	0224-120 54
KUNGSÖRS GOLV & KAKEL AB, <b>KUNGSÖR</b> .....	0227-142 37
L-E GOLV AB, <b>HALLSTAHAMMAR</b> .....	0220-140 60
MÅLARGOLV I VÄSTERÅS AB, <b>VÄSTERÅS</b> .....	021-81 10 40
R F GOLVENTREPRENADER AB/ RUNES FÄRG, <b>VÄSTERÅS</b> .....	021-30 03 20
RYDHS GOLV AB, <b>VÄSTERÅS</b> .....	021-18 18 86
SIGGES GOLV, <b>FAGERSTA</b> .....	0223-131 60
TG-S GOLV O KAKEL, <b>HALLSTAHAMMAR</b> .....	0220-179 99
WÄHLSTEDT MÅLERI AB, BRÖDERNA, <b>ÖSTERVÅLA</b> .....	0292-710 80

**ÄLVSBORGS LÄN (P)**

ANDERSON GOLV AB, GEORGE, <b>BORÅS</b> .....	033-13 62 45
BORÅS GOLV AB, <b>BORÅS</b> .....	033-10 22 75
EJE HOLGERSSON GOLV AB, <b>TROLLHÄTTAN</b> .....	0520-795 00
GOLVEX I ALINGSÅS AB, <b>ALINGSÅS</b> .....	0322-331 30
GOLVMAN I TRESTAD AB, <b>VÄNERSBORG</b> .....	0521-633 36
HERRJUNGA GOLV AB, <b>HERRJUNGA</b> .....	0513-105 28
JOHNSONS GOLV AB, <b>SURTE</b> .....	0303-229 969
LERUMS GOLV AB, <b>LERUM</b> .....	0302-148 36
MOBERGS MATT-TJÄNST AB, <b>FRIKSLA</b> .....	0320-700 95
MÅLERIFIRMAN RUNE CARLSSON AB, <b>FRIKSLA</b> .....	0320-709 02
SANDAREDS GOLV HB, <b>SANDARED</b> .....	033-25 81 37

**ÖREBRO LÄN (T)**

BBM I ÖREBRO AB, <b>ÖREBRO</b> .....	019-31 03 70
BJELKES GOLVENTREPRENAD AB, <b>KARLSKOGA</b> .....	0586-362 60
DEBORA ÖREBRO INTERIÖR AB, <b>ÖREBRO</b> .....	019-27 58 00
EKONOMIGOLV I ÖREBRO AB, <b>ÖREBRO</b> .....	010-280 59 94
GOLV-CENTER INTERIÖR I ÖREBRO AB, <b>ÖREBRO</b> .....	019-27 40 40
GOLVCITY ÖREBRO, <b>ÖREBRO</b> .....	019-12 18 50
GOLVLÄGGAR'N JÖRGEN OLSSON, <b>KARLSKOGA</b> .....	0586-527 98
GOLVTEMA, <b>DEGERFORS</b> .....	010-204 76 26
GOLVTJÄNST I DEGERFORS AB, <b>DEGERFORS</b> .....	0586-450 80
GOLVTJÄNST I HALLSBERG AB, <b>HALLSBERG</b> .....	0582-100 14
GUSTAFSSONS PARKETT & GOLV AB, <b>LINDESBERG</b> .....	0581-153 00

GUSTAVSSONS GOLVFIRMA, CARLOS, <b>ÖREBRO</b> .....	019-11 01 25
HALLBERGS FÄRG AB, <b>KARLSKOGA</b> .....	0586-362 75
JANSSONS GOLVTJÄNST AB, OLLE, <b>NORA</b> .....	0587-130 10
LAXÅ BYGGMATERIAL, AB, <b>LAXÅ</b> .....	0584-108 55
LAXÅ GOLV AB, <b>LAXÅ</b> .....	0584-411 562
NALLES GOLV AB, <b>ODENSBACKEN</b> .....	019-45 34 61
NORA GOLV AB, <b>NORA</b> .....	0587-129 27
NÄRKE-GOLV I ÖREBRO AB, <b>ÖREBRO</b> .....	019-10 31 00
RJ-S GOLV, <b>ÅTORP</b> .....	0586-730 391
SANDÅ GOLV, ÖREBRO, <b>ÖREBRO</b> .....	019-19 62 22
WESTBYS GOLV, <b>LINDESBERG</b> .....	0581-145 67

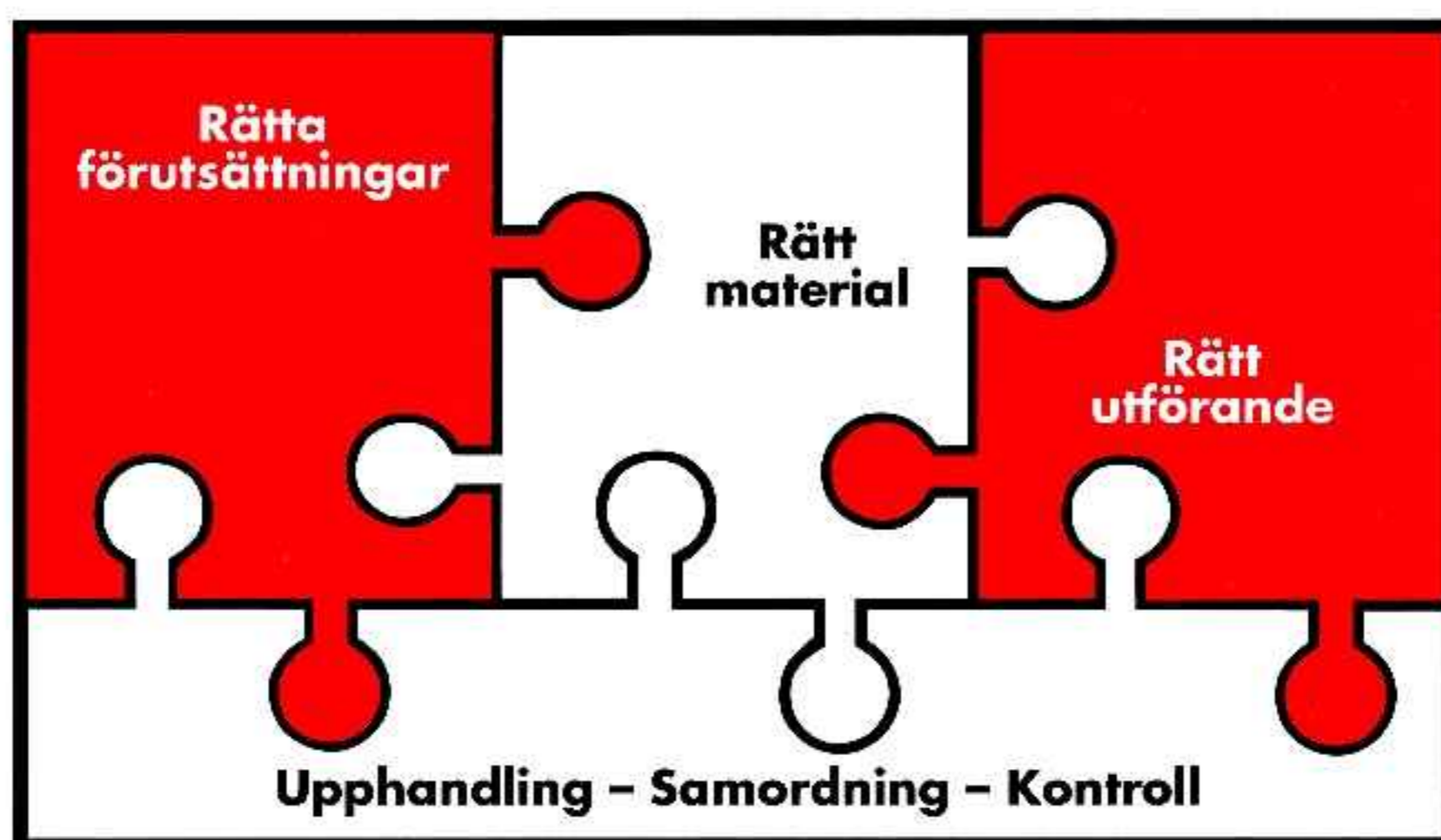
**ÖSTERGÖTLANDS LÄN (E)**

A-GOLV I NORRKÖPING AB, <b>NORRKÖPING</b> .....	011-16 71 30
BYGGE ENTREPRENAD AB, <b>LINKÖPING</b> .....	013-31 41 70
CARLSSON INTERIÖR AB, INGE, <b>ÅTVIDABERG</b> .....	0120-146 12
GEFAB GOLV & FÄRG AB, <b>LINKÖPING</b> .....	013-13 57 85
GOLVBRÖDERNA AB, <b>LINKÖPING</b> .....	013-15 30 15
GOLVHUSET I MJÖLBY AB, <b>MJÖLBY</b> .....	0142-180 80
GOLVKOMFORT AB, <b>LINKÖPING</b> .....	013-13 99 16
GOLVMATERIAL I NORRKÖPING AB, <b>NORRKÖPING</b> .....	011-10 21 35
GOLV OBJEKT I MOTALA AB, <b>MOTALA</b> .....	0141-235 020
MATT-CENTER TORSTEN LILJA, <b>MOTALA</b> .....	0141-588 77
MJÖLBY GOLVBELÄGGNING AB, <b>MJÖLBY</b> .....	0142-180 20
PETTERSSONS SADELMAKERI & GOLV AB, <b>VADSTENA</b> .....	0143-107 25
SANDÅ GOLV, LINKÖPING, <b>LINKÖPING</b> .....	013-14 39 88
VADSTENA GOLVINTERIÖR AB, <b>VADSTENA</b> .....	0143-102 83
ÖSTGÖTA GOLV AB, <b>LINKÖPING</b> .....	013-31 44 30

# GÖRA RÄTT FRÅN BÖRJAN

I denna broschyr finns tekniska råd och anvisningar - de s.k. GVK-förutsättningarna. Beskrivningen anger hur underlaget skall se ut innan tätskiktet på golv och vägg appliceras.

Hur tätskiktet skall appliceras/monteras anges i respektive leverantörs anvisningar.



## Se även:

- GVK:s Video och folder om horisontell väggsättning med plastmatta
- Produktblad angående täthetskontroll av fogar på golv och vägg av plast med GVK-pumpen, enligt SS 92 36 21
- GVK:s Råd och anvisningar - SÄKRA VÅTRUM - tätskikt/keramik



AB SVENSK VÅTRUMSKONTROLL

UTBILDAR - AUKTORISERAR - INFORMERAR - KONTROLLERAR

Box 4604 • 116 91 STOCKHOLM • Telefon 08-702 30 90 • Fax 08-644 43 47