

BSAB: MBE.1212, MBE.222

MFK.212, MJK.12

AFC.22, YSC.1

Utgiven: 2002-03-01

(Ersätter 2001-04-15)

Säkra våtrum

– tätskikt/**keramik**

Råd och anvisningar

Mars 2002

Utgåva IX



I GVK ingår: HSB Riksförbund; Riksbyggen; VVS-Installatörerna;
Sveriges Allmännyttiga Bostadsföretag; SABO; Sveriges Bostadsrättsföreningars
Centralorganisation, SBC; Sveriges Fastighetsägare; Villaägarnas Riksförbund samt
Golvbranschens Riksorganisation, GBR.

keramik

keramik

keramik

keramik

keramik

keramik

Innehåller:

Detta är GVK	3
GVK-auktorisering – kompetenskrav – tätskikt/keramik	4
GVK-auktoriserade företag – behörighet	5
GVK-förutsättningar – tekniska råd och anvisningar	6
Golvvärme	7
Skiss - Teknisk beskrivning	10
Stickprovskontroller	11
Kvalitetssäkringsdokument	12
Förslag till upphandlingstext och -kontroll/Intyg enligt AFC.22	13
Provning av vattentäthet i våtrum enligt Hus AMA 98/YSC.1	14
GVK-pumpen – SS 92 36 21	14
Tunnskiktsteknik - tätskikt/keramik	15
Våtrum i AMA 98	16
Utdrag ur RA 98 Hus (tabell fästmassor)	17
Att beakta vid tekniska beskrivningar	18
Godkända produkter/konstruktioner	
– Tätskikt av plastmattor	19
– Tätskikt av tjockflytande massor och tunnflytande dispersioner	20
Golvbrunnar – anslutning av tätskikt	21
Förteckning GVK-auktoriserade företag – tätskikt/keramik	22

Detta är GVK

GVK är en stiftelse där stora byggherrar, förvaltare och entreprenörer ingår. Dessa har som gemensamt mål att komma till rätta med vattenskadorna i våra våtutrymmen. Detta mot bakgrund av de stora skadekostnader som bristfälligt utförda tätskikt i våtrum medfört under årens lopp.

Verksamheten administreras genom stiftelsens bolag, AB Svensk Våtrumskontroll.

GVK introducerades 1988 och omfattar arbeten med golvbeläggningar och väggbeklädnader av plast och keramiska material.

GVK innebär säkra våtrum genom:

- auktoriserade företag med specialutbildad personal för våtrumsarbeten
- färdiga byggnadsbeskrivningar för hur underlaget skall vara beskaffat innan tät-/ytskikt appliceras/monteras, de s k GVK-förutsättningarna
- branschgodkända produkter/konstruktioner
- ständiga kvalitetskontroller på utförda arbeten i våtutrymmen genom GVK:s länskontrollanter

Genom GVK har en samordning skett och en helhetssyn kunnat anläggas på hur ett tätt våtrum skall utföras. De återkommande kontrollerna bidrar till att bibehålla en hög kvalitet i utförandet och ger en kontinuerlig erfarenhetsåterföring för ständiga förbättringar avseende våtrumsinstallationer.

GVK- auktorisering – tätskikt/keramik

För att ett företag skall erhålla GVK-auktorisering krävs specialutbildning av arbetsledare och plattsättare. Efter godkända prov utfärdas personliga behörighetsbevis (ID-kort) utställda på det auktoriserade företaget. Se även broschyren **SÄKRA VÅTRUM yt- och tätskikt/plast**.

GVK-utbildningen ger dokumenterad kunskap om:

- GVK-förutsättningarna för tätskikt/keramik (baserade på gällande byggregler i BBR, Hus AMA 98, RA 98 Hus och AMA-nytt).
- branschregler för tätskikt vid keramiska beläggningar och beklädnader (tunnskiktskonstruktion).
- montering/applicering av tätskikt/keramik enligt leverantörens dokumenterade monteringsanvisningar.
- GVK:s kvalitetssystem med rutinerna för förkontroll av underlaget, dokumenterad egenkontroll och externa stickprovskontroller.
- Golvvärmesystem i kombination med tätskikt och avjämningsmassor.

Hjälpmedel för beställare/beskrivare

I denna broschyr finns **GVK-förutsättningar**, som är råd och anvisningar för hur det skall se ut *innan* yt- och tätskikt på golv och vägg monteras.

OBS! Vid upprättandet av byggnadsbeskrivningar för ROT-objekt kan GVK-förutsättningarna uppfyllas i de flesta fall. I de fall det inte är möjligt bör avsteg från GVK-förutsättningarna tydligt anges vid upphandlingen.

Se förslag till upphandlingstext och upphandlingskontroll samt kontroll och provning i broschyren.

Vi hoppas att dessa Råd och Anvisningar skall vara till stor nytta för beställare och beskrivare av våtrum.

GVK- auktoriserade företag

För GVK-auktorisation krävs att företaget:

- har behörig personal (kan styrkas med behörighetsbevis)
- anmäler varje våtrumsinstallation till GVK
- accepterar stickprovskontroller av utförda tätskiktsarbeten.

GVK-auktorisationen kan vara av tre slag:

- för yt- och tätskikt/plast
- för både yt- och tätskikt/plast och tätskikt/keramik
- för tätskikt/keramik

Länsviss förteckning över auktoriserade företag för arbeten med beläggningar och beklädnader av tätskikt/keramik finns i slutet av broschyren. För aktuell förteckning över auktoriserade företag yt- och tätskikt/plast, se broschyren SÄKRA VÅTRUM - yt- och tätskikt/plast. Se även www.gvk.se

OBS! Vid yrkesmässiga objektupphandlingar - uppmärksamma även *AFC.22 Underentreprenörer* och *INTYG* för upphandlingskontroll samt kontroll och provning enligt Hus AMA 98/YSC.1 i broschyren.



Uppfyller även kraven som leg. handling enligt avtalsvillkoren för underleverantörer, UE 2000

GVK- förutsättningar – tätskikt/keramik

Ingen installation blir bättre än underlaget medger.

Det är alltså viktigt att gällande GVK-förutsättningar följs.

Ändringar som införts i förhållande till tidigare utgåva, Mars 2001, har markerats med marginallinje.

OBS! För val av tätskikt och fästmassor, se respektive leverantörs anvisningar beroende på underlagets beskaffenhet. Hur tätskikt och fästmassor samt ytskikt skall monteras/appliceras skall framgå av resp. leverantörs dokumenterade monteringsanvisningar.

GOLV

1. Rör genomföringar

Förutom avloppsrör och golvbrunnar skall alla andra rör genomföringar i golvets tätskikt undvikas.

Där rör genomföringar i golv förekommer skall:

- avstånd mellan rör (rörhylsor) samt mellan rör (rörhylsor) och vägg vara minst 40 mm (OBS! EJ c-mått) (VVS AMA 98/PPC.32).
- håltagning för rör (rörhylsor) vara så dimensionerade att mellanrum inte förekommer.
- uppskjutande rör vara fast förankrade och fixerade samt rörhylsor avslutade ca 50 mm över färdigt golv.
- koppling på rörledning genom golv placeras minst 100 mm från färdigt golv där tätning är föreskriven (VVS AMA 98/PPC.32).
- avloppsstosar/rör sticka upp minst 40 mm över färdigt undergolv samt vara så utformade att tätskiktet kan anslutas vattentätt mot dessa (uppvik ca 15 mm) (VVS AMA 98/PPC.3212).

2. Golvbrunn

I duschplats och under badkar får inga andra genomföringar än golvbrunn förekomma.

- Golvbrunnar skall vara fast förankrade, i våg samt i nivå med färdigt undergolv för applicering av tätskikt. Minsta avstånd från vägg skall vara 200 mm (VVS AMA 98/PRB.1).

- Golvbrunnar skall uppfylla kraven enligt NKB:s produktregler nr 17, (VVS AMA 98/PRB.1) vilket bl.a. innebär att **tätskikt av plastmatta** skall kunna anslutas vattentätt.

Beakta placering av golvbrunn vid badkar så att god renbarhet finns.

Hur **tätskikt av plastmatta** anslutes tätt till golvbrunn skall framgå av resp. **golvbrunnsleverantörs dokumenterade** monteringsanvisningar.

Hur andra typer av tätskikt t.ex. membraner skall anslutas tätt till golvbrunn skall framgå av resp. **tätskiktsleverantörs dokumenterade** monteringsanvisningar.

3. Underlaget

- Underlaget skall vara rent, torrt och jämnt samt fritt från sprickor och vidhäftningsförsämrande fläckar.
- Underlaget skall uppfylla angivna toleranser för buktighet enligt Hus AMA 98, tabell 43.DC/-1.
- Underlag av skivmaterial skall innehålla ca 8% fuktkvot (vilket motsvarar 50% RF vid +20°C).
- Spånskiva skall ha en tjocklek om minst 22 mm och vara av fukt-tålig kvalitet (v313). Spånskivan skall beläggas med ett formstabil skivmaterial eller med en formstabil avjämningsmassa. Centrumavstånd mellan bjälkar max c 300. **Vid centrumavstånd max c 600, se GBR-nyckel: 01:2, Keramisk beläggning på träbjälklag.**
- Betongunderlag skall ha max 85% RF.
- Eventuella håligheter mellan golv och vägg skall vara utspacklade.
- Vid spackling skall spackelmasa uppfylla krav enligt Hus AMA 98/MF.
- Fall mot golvbrunn:
 - skall vara minst 1:50 på duschplats och under badkar samt på dolda eller svåråtkomliga ytor där det finns risk för utläckande vatten eller vattenspill.
 - skall på övriga ytor luta jämnt mot golvbrunn och utföras utan försänkning i t.ex. duschplats.

Beakta att stora plattor och branta fall ger fogsprång som överstiger toleranskravet i Hus AMA 98.

4. Golvvärme

- Där värmeslingor förekommer i betongbjälklag, i platta på mark etc (nyproduktion) skall värmen vara påkopplad minst 1 månad före läggning av tätskikt med plastmatta för att torka ut byggfukt. Vid tillskjutande fukt krävs särskilda åtgärder.
- Tätskikt av plastmatta får inte kontinuerligt utsättas för högre temperatur än 30°C.
- Vid plattläggning skall golvvärmens stängas av minst 48 timmar innan arbetet kan påbörjas. Golvvärmens får kopplas på först 28 dygn efter avslutad fogning och skall då höjas med +5°C per dygn till drifttemperaturen.

Beakta att avjämningsmassor är typgodkända för högst 95% RF i fortfarighet. Avjämningsmassor skall därför placeras under tätskiktet.
- Montering och installation av elvärme som kabel, folie etc. skall utföras av behörigt installationsföretag.

5. Montering av tätskikt

Tätskikt skall vara deformationsupptagande.

Vid montering av plastmatta som tätskikt skall:

- materialet vara en av GVK godkänd produkt. (Se förteckning sid 19)

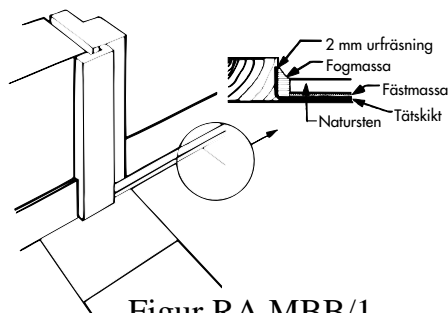
Hur plastmattan som tätskikt skall monteras framgår av respektive leverantörs dokumenterade monteringsanvisningar.

Hur andra typer av tätskikt och förseglingar skall monteras skall framgå av respektive tätskiktsleverantörs dokumenterade monteringsanvisningar.

Ange om dokumenterad egenkontroll skall utföras enligt GVK:s kvalitetsdokument.

6. Dörröppningar

Dörrkarm och tröskel bör monteras i liv med våtrumsvägg. Välj därför i första hand samma karmbredd/tröskelbredd som vägg-tjocklek. Tätskikt skall dras upp vid tröskel minst 15 mm över färdigt golv. (Se figur).



Figur RA MBB/1
Exempel på anslutning av tätskikt mot karm och tröskel

7. Ytskikt

Ytskikt inkl. fäst- och fogmassor etc., appliceras enligt respektive tätskiktsleverantörs dokumenterade monteringsanvisningar.

VÄGG

1.(8). Rör genomföringar

Rör genomföringar i plats för dusch och badkar skall undvikas. Vid rör genomföringar skall:

- håltagning för rör vara så dimensionerad att mellanrum inte förekommer.
- | utskjutande rör vara fixerade. (VVS AMA98/PPC.32)
- avstånd mellan rör och vägg vara minst 40 mm.
- | tätning av rör genomföringar i kombination med applicering av tätskiktet skall utföras enligt tätskiktsleverantörens/VVS-leverantörens dokumenterade monteringsanvisningar.

EFTER MONTERING

Viktiga saker att tänka på är:

- att golvvärmen får slås på först efter 28 dygn
- att infästningar av VVS-armatur etc utförs med rekommenderade tätningar
- att skötselråd monteras på lämpligt ställe eller ges till beställaren

2.(9). Underlaget

- Underlaget skall vara fast, rent, plant och torrt samt fritt från sprickor.
- Underlaget skall vara fritt från sådana hinder som försvårar monteringen av tätskiktet.
- Underlaget (inkl vinklar/hörn) skall uppfylla angivna toleranser för buktighet och lutning enligt Hus AMA 98 (se tabell för aktuell väggtyp i AMA:s byggdelsavsnitt).
- Spackelmassa skall häfta väl till underlaget och tåla vatten och byggfukt.

Underlag får vara följande:

- Betong, betongmursten, betongmurblock, lättbetong, tegel, putsade murverk s.k massivväggar eller gipsskivor med hög fuktstabilitet.
- Betongvägg skall vara gjuten mot slät form. Ojämnheter, sprickor och håligheter skall utspacklas.
- Lättbetongväggar av block skall vara bredspacklade eller putsade. Väggar av element skall vara skarvspacklade. Ytskador skall vara utlagade med bruk eller spackel.
- Putsade ytor skall ha en ytjämnhet motsvarande putsstruktur 1–2 enl. avsnitt LBS i Hus AMA 98, (brädriven slätputs).
- Gipsskivor skall vara monterade enligt leverantörens dokumenterade anvisningar. Ytskador skall vara utlagade med gipsspackel. Vid enkel gipsskiva 13 mm får avstånd mellan regler vara högst c 450 mm. Vid c större än 450 mm, dock högst 600 mm, skall dubbel gipsskiva (13 mm) monteras.

3. (10). Montering av tätskikt

Med vattentät beklädnad avses väggbeklädnad inklusive tätskikt som skall tåla regelbunden direkt vattenbegjutning. Tätskikt skall vara deformationsupptagande (tjockare massor eller plastmatta) för underlag såsom betong, lättbetong, putsade murverk etc.

Tunnare tätskikt s.k. dispersioner (ej deformationsupptagande eller plastmatta) kan användas på formstabila skivkonstruktioner som t.ex. gipsvägg. Deformationsupptagande tätskikt kan också användas.

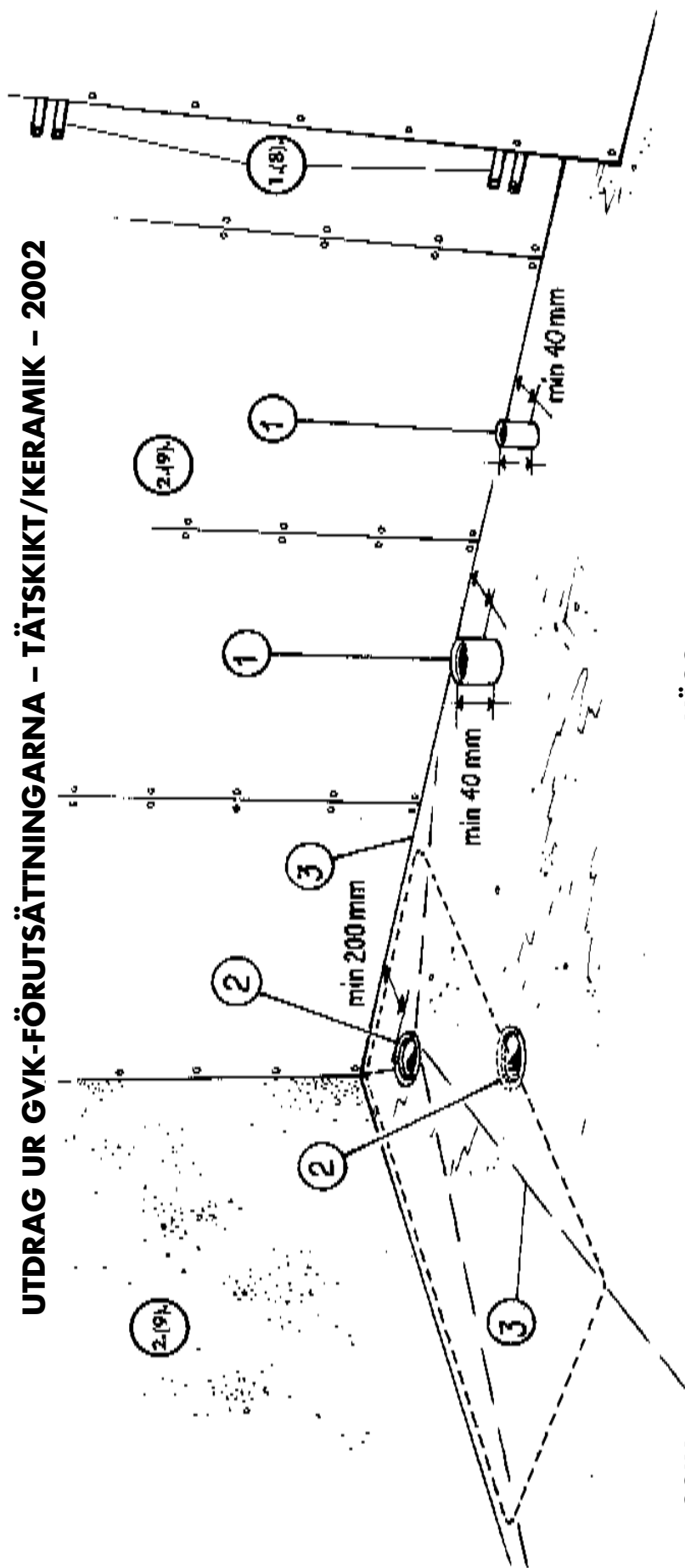
Vid tätskikt av plastbeklädnad bakom keramiska beklädnader, skall material, underlag och arbetsställe vara uppvärmt till minst +18°C och RF vara mellan 30–60%. Montering skall utföras enligt leverantörens dokumenterade monteringsanvisningar.

Hur andra typer av tätskikt, förseglingar etc, skall monteras skall framgå av respektive tätskiktsleverantörs dokumenterade monteringsanvisningar.

Ange om dokumenterad egenkontroll skall utföras enligt GVK:s kvalitetsdokument.

4. (11). Ytskikt

Ytskikt inkl. fäst- och fogmassor etc. monteras enligt respektive tätskiktsleverantörs dokumenterade monteringsanvisningar.



GOLV

1. RÖRGENOMFÖRNINGAR

- Vattenledningar/rör bör förläggas i trumma/schakt (1.4(8).)
- Om vattenledningar/rör bryter golvet tätskikt, skall avståndet mellan rören samt mellan rör och vägg vara minst 40 mm (se VVS AMA 98/PPC.32)
- Avloppsrör/stosar skall ha minsta höjd om 40 mm över färdigt undergolv samt 40 mm mellan rör och vägg så att tätskikt kan vikas upp ca 15 mm (VVS AMA 98/PPC.3212)

2. GOLVBRUNN

- Golvbrunnar skall vara fast förankrade, i väg samt i nivå med färdigt undergolv för applicering av tätskikt (VVS AMA 98/PRB.1)
- Beakta aman placering vid badkar
- Beakta golvbrunnens placering för god renbarhet
- Minsta avstånd från vägg skall vara 200 mm

3. UNDERLAGET

- Ev. hålligheter mellan golv och vägg skall vara utspacklade
- Fall mot golvbrunn i våtzon
- Skall på övriga ytor luta jämnt mot golvbrunn
 - * Beakta att en "onödigt" lång fallsträcka kan trycka ned brunnen för djupt i bjälklaget eller ge för höga trösklar (RA 98 Hus/MBE.1212)

VÄGG

1. (8). RÖRGENOMFÖRNINGAR

- Vattenledningar/rör bör förläggas i trumma/schakt (1.4(8).)
- Vid rör genomföringar skall utskjutande rör vara fast förankrade och fixerade samt så placerade att det inte hindrar montering av tätskikt (VVS AMA 98/PPC.3)

2. (9). UNDERLAGET

- Underlaget skall vara rent, plant och torrt samt fritt från sprickor
- Underlaget skall avseende buktighet och lutning uppfylla Hus AMA 98. (se byggsavsnittet för aktuell väggtyp)
- Underlaget skall vara fritt från sådana hinder som försivår applicering av tätskikt och föseglingar
- Betongväggar skall vara gjutna mot slät form och bredspacklade med spackel som är fuktåligt
- Puts – ytjämnhet motsvarande minst slätputsad yta med putsstruktur 1–2 enligt avsnitt LBS i Hus AMA 98 (Hus AMA 98/MB)
- Gipsskivor skall ha hög fuktstabilitet samt vara monterade enligt leverantörens anvisningar
- Ytskador skall vara utlagade med gipsspackel

GVK:s stickprovs- kontroller

De auktoriserade företagen anmäler samtliga våtrum till GVK. GVK har särskilt utbildade kontrollanter i varje län som löpande utför kontroller på de auktoriserade företagens anmälda våtrumsproduktion.

Utförda kontroller noteras på en särskild blankett (kontrollrapport) som omgående efter utförd kontroll överlämnas till GVK med kopia till beställaren och det auktoriserade företaget.

Täthetskontroll av fogar på tätskikt av plast kontrolleras med GVK-pumpen enligt SS 92 36 21.

Kontroll av andra typer av tätskikt, som membraner, utförs okulärt i enlighet med respektive leverantörs dokumenterade monteringsanvisningar.

OBS! Kontroll av tätskikt skall utföras innan keramiken monteras.

Hur underlaget skall vara beskaffat avseende bl.a. fall mot golvbrunn, väggars buktighet och lutning etc framgår av GVK-förutsättningarna.

GVK:s kontiunerliga kontroller vidmakthåller en hög kvalitet på utförda våtrumsarbeten samt ger viktig information om funktion och beskaffenhet hos:

- underlaget
- VVS-installationer
- tätskiktsprodukter och -konstruktioner

Detta ger en ökad kunskap och därmed säkra våtrum.

GVK:s kontroller är slumpmässigt utvalda och utförs av respektive länskontrollant. Kontrollerna administreras av AB Svensk Våtrumskontroll som är ett dotterbolag till GVK.

Kontroller av utförda GVK-arbeten kan också beställas särskilt och bekostas då av beställaren.

Kvalitets-säkrings-dokument

- 1. Anmälan:** Blankett för anmälan av våtrumsarbeten (Beställaren skall alltid erhålla en kopia av anmälan)
- 2. Förkontroll:** (Avvikelsesrapport) OBS! endast avvikelser mot gällande bygghandlingar noteras
- 3. Egenkontroll:** Blankett för *dokumenterad* egenkontroll av utförd arbete enligt Hus AMA 98/YSC.1 (Avser egenkontroll av tätskiktet)
- 4. Stickprovskontroll:** Blankett för GVK:s slumpmässiga stickprovskontroller. Kontroll utförs av resp. länskontrollant och noteras på en särskild blankett (kontrollrapport) som omgående efter utförd kontroll överlämnas till beställaren med kopia till GVK och det auktoriserade företaget.

1–3: Blanketten ifylles av GVK-företaget
 4: Blanketten ifylles av länskontrollanten



Förslag till standardtext GVK

När beställaren/byggherren anlitar GVK-auktoriserade företag för utförande av våtrumsentreprenader och upprättar bygghandlingar baserade på AMA kan lämpligen följande förslag till standardtext i AF-delen tas in:

AFC.22 Underentreprenörer

Entreprenören skall anlita ett företag som Golvbranschens Våtrumskontroll, GVK, auktoriserat för att utföra tätskikt på golv och vägg med

- plastmattor och plastbeklädnader, i våtutrymmen
- keramiska beläggningar och beklädnader, i våtutrymmen

Entreprenören skall tillställa beställaren intyg, utfärdat av AB Svensk Våtrumskontroll, om

- GVK-auktorisation
- att våtrumsanmälan insänts till GVK

innan arbeten med beläggningar och beklädnader påbörjas.

Kommentarer: Upphandlingskontroll/Intyg AFC.22

Dokumentet nedan på denna sida inforas som upphandlingskontroll i beställarens/byggherrens kvalitetsplan i de fall beställaren föreskrivit upphandling av ett GVK-auktoriserat företag.

Genom att infora intyget får beställaren en skriftlig bekräftelse på att företaget är GVK-auktoriserat vid den aktuella tiden och att objektet är anmält till GVK för stickprovskontroll innan arbetena påbörjas:

INTYG / AFC.22
 AB SVENSK VÅTRUMSKONTROLL

om GVK-auktorisation nr: 965 (tätskikt/plast) ja nej
 nr: 5965 (tätskikt/keramik) ja nej

Utfärdat datum: 2000.06.15 → →

Våtrumsanmälan nr: 81550 insänd till GVK ja nej

avseende objekt: Trasten, Kv. Oxen

Byggbolaget AB
 Beställare: Box 123, X - STAD
 Oskar Svensson
 Kvalitetsansvarig

Golvströms Kommun
 Byggherre: Kalle Andersson
 Kvalitetsansvarig

Ovan angivet GVK-företag är auktoriserat av AB Svensk Våtrumskontroll. Villkoren, samt åtaganden i som företaget har att uppfylla för upprättandet av auktorisationen, framgår till en del av nedan utdrag ur allmänna villkor för GVK. Villkoren i sin helhet kan erhållas från AB Svensk Våtrumskontroll.

Uppgifterna 1 - 3 har lämnats av AB SVENSK VÅTRUMSKONTROLL
 Rigmor Ahlström e.u.
 GVK led-

Uppgifterna 4 - 6 i punkt 3, if

Sture Golvström
 Kvalitetsansvarig

Dokumenterad egenkontroll GVK

När beställaren önskar att entreprenören som utför våtrumsarbetena skall utföra dokumenterad egenkontroll enligt GVK:s kvalitetssystem på sid 12 och upprättar bygghandlingar baserade på AMA, kan följande förslag till standardtext tas in:

YSC.1 Provning i hus (tätskikt/plast)

Provning av vattentäthet i våtrum

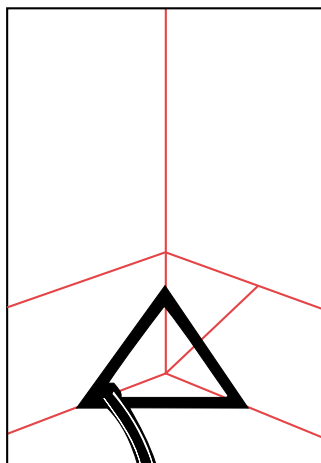
- x % av det totala antalet våtrum skall kontrolleras enligt GVK:s kvalitetsdokument, dock minst y st.
- Kontrollerna skall omfatta punkterna 11–19 (golv) och 21–25 (vägg).
- Täthetskontroll skall utföras på fogar enligt SS 923621 och avse punkterna 12, 14 och 15 (golv) och 22 (vägg)
- Övrig kontroll skall ske okulärt
- Kontroll/provning skall redovisas enligt GVK:s kvalitetsdokument

YSC.1 Provning i hus (tätskikt/keramik)

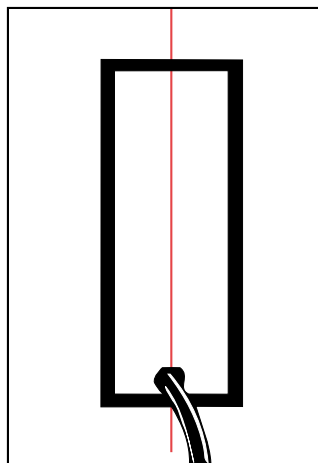
Provning av vattentäthet i våtrum

- x % av det totala antalet våtrum skall kontrolleras enligt GVK:s kvalitetsdokument, dock minst y st.
- Kontrollerna skall omfatta punkterna 31–36 (golv) och 40–46 (vägg) och utföras okulärt.
- Plastmatta/plastvägg som utgör tätskikt skall täthetskontrolleras på fogar enligt SS 923621 och avse punkterna 12, 14 och 15 (golv) och 22 (vägg)
- Kontroll/provning skall redovisas enligt GVK:s kvalitetsdokument

GVK-pumpen – SS 923621



Med GVK-triangeln kontrollerar du fogen i innerhörn, i vinkel mellan vägg och golv.



Med GVK-rektangeln kontrollerar du fogar på vägg och golv.

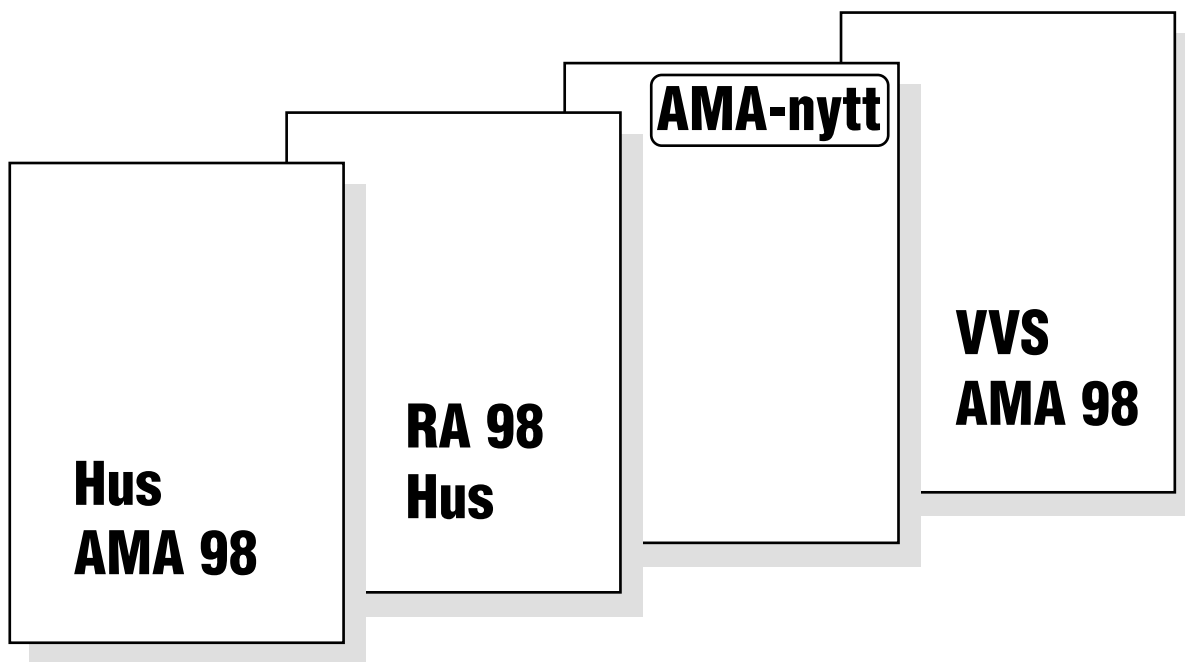
Tunnskiktsteknik

– tätskikt/keramik

För beskrivare och andra är Hus AMA till stor hjälp vid upprättande av bygghandlingar. Aktuell beskrivningstext för bl.a. tätskikt i samband med keramiska beläggningar och beklädnader i tunnskikt-konstruktioner finner du i Hus AMA 98 och RA 98 Hus.

En sammanfattning av de mest väsentliga delarna i Hus AMA 98 och RA 98 Hus avseende tätskikt med tunnskiktsteknik, finner Du under rubrikerna: *Våtrum i AMA 98* och *Att beakta vid tekniska beskrivningar* i denna broschyr. GVK-förutsättningarna i Säkra Våtrum och AMA ger förslag på beskrivningstext som dels tryggar beställare, dels är korrekt i sin utformning så att entreprenörer och beskrivare talar samma språk.

För ytterligare detaljer – se AMA eller ring GVK.



Våtrum i AMA 98

Sammanfattning av några väsentliga punkter ur Hus AMA 98 och RA 98 Hus samt VVS AMA 98, för beläggningar och beklädnader av keramiska fogplattor direkt på tätskikt i våtutrymmen

(s.k. tunnskiktstruktur, avsnitt MBE.1212, MBE.222, MFK.212 och MJK.12 samt PRB.1)

TÄTSKIKT

Tätskikt finns av två slag

- Ej deformationsupptagande – s.k. tunnflytande dispersioner
- Deformationsupptagande – s.k. tjockflytande massor eller plastmattor

Golv/beläggningar – klass VT (BSAB: MBE.1212, MFK.212)

Oberoende av underlag

Tätskikt skall vara deformationsupptagande

Väggar/beklädnader – klass VT (BSAB: MBE.222, MJK.12)

Tätskikt skall vara deformationsupptagande

På underlag av formstabila skivkonstruktioner kan som alternativ användas ett **icke** deformationsupptagande tätskikt

GOLVBRUNNAR – Anslutning av tätskikt (BSAB: PRB.1)

Golvbrunnar, inkl. klämring och ev. förhöjningsring skall uppfylla kraven enligt NKB:s produktregler nr 17. Golvbrunnarna är endast typgodkända för anslutning av tätskikt såsom plastmattor. **OBS!** Hur plastmattan ansluts tätt till golvbrunn skall framgå av respektive **golvbrunnsleverantörs dokumenterade** monteringsanvisningar.

OBS! Vad avser andra typer av tätskikt såsom tjockflytande massor, brunnsmanschetter, fiberdukar o.dyl. och dess anslutning till golvbrunn med klämring eller mot golvbrunn med membranfläns, skall detta redovisas i **tätskiktsleverantörens dokumenterade** monteringsanvisningar.

FÄSTMASSOR

Fästmassor indelas i fyra klasser avseende förmåga att ta upp deformationer:

- direkt på olika underlag
- på deformationsupptagande tätskikt
- på icke deformationsupptagande tätskikt

Rekommenderad fästmassa skall framgå av resp. leverantörs dokumenterade monteringsanvisningar. (Se tabell RA MB/1).

Tabell RA MB/1*. Exempel på lägsta klass för fästmassor på betongunderlag av olika ålder (med eller utan deformationsupptagande tätskikt)

Tabell RA MB/1. Exempel på lägsta klass för fästmassor på betongunderlag av olika ålder (med eller utan deformationsupptagande tätskikt)					
Betongunderlagets ålder vid plattläggning/plattsättning	Fästmassor. Klass för deformationsupptagning				
	Klass 1	Klass 2L ¹⁾ Låg (L)	Klass 2H ¹⁾ Hög (H)	Klass 3 ¹⁾	Klass 4 ¹⁾
>12 mån efter gjutning	X				
6-12 mån efter gjutning		X			
3-6 mån efter gjutning			X		
1-3 mån efter gjutning				X	X

¹⁾ Fästmassor i klass 1 är inte deformationsupptagande. Fästmassa i klass 1 får dock användas i klass 2, 3 eller 4 om materialkombinationen fästmassa/deformationsupptagande tätskikt provats och den provade kombinationen uppfyller kraven för aktuell klass.

*) RA = Råd och Anvisningar i AMA

Att beakta vid tekniska beskrivningar

MFK.212 Tätskikt av plastmatta under golvbeläggning av fogplattor

Plastmattan skall vara en GVK-godkänd produkt enligt förteckning i den senaste utgåvan av SÄKRA VÅTRUM – tätskikt/keramik.

Monteringen skall utföras enligt aktuell leverantörs dokumenterade monteringsanvisning. Plastmattan skall då vikas upp på vägg minst 100 mm.

Hur plastmattan anslutes tätt till golvbrunn (typgodkänd enligt NKB produktregler nr.17) skall framgå av golvbrunnslleverantörens dokumenterade monteringsanvisning.

Arbetet med tät- och ytskikt skall utföras av personal med GVK-behörighet/plast som är anställd hos ett GVK-auktoriserat företag.

MBE.1212 Vattentäta golvbeläggningar av keramiska fogplattor inomhus

Tätskiktet skall vara en godkänd produkt enligt förteckning i den senaste utgåvan av SÄKRA VÅTRUM – tätskikt/keramik.

- Tätskiktet skall vara deformationsupptagande.
- Tätskikt, förseglingar och fästmassor skall vara anpassade till varandra.
- Montering av tätskiktet, förseglingar och fästmassor samt anslutning av tätskiktet i golvbrunn skall utföras enligt aktuell leverantörs dokumenterade monteringsanvisning.

Arbetet med tät- och ytskikt skall utföras av personal med GVK-behörighet/keramik som är anställd hos ett GVK-auktoriserat företag.

MJK.12 Tätskikt av plastmatta under väggbeklädnad av fogplattor

Plastmattan skall vara en GVK-godkänd produkt enligt förteckning i den senaste utgåvan av SÄKRA VÅTRUM – tätskikt/keramik.

Monteringen skall utföras enligt aktuell leverantörs dokumenterade monteringsanvisning.

Arbetet med tät- och ytskikt skall utföras av personal med GVK-behörighet/plast som är anställd hos ett GVK-auktoriserat företag.

MBE.222 Vattentäta beklädnader av keramiska fogplattor inomhus

Tätskiktet skall vara en godkänd produkt enligt förteckning i den senaste utgåvan av SÄKRA VÅTRUM

- Tätskikt skall vara deformationsupptagande.
- Tätskikt skall vara ett icke deformationsupptagande. (OBS! får endast appliceras på formstabila skivkonstruktioner).
- Tätskikt, förseglingar och fästmassor skall vara anpassade till varandra.
- Montering av tätskikt, förseglingar och fästmassor skall utföras enligt aktuell leverantörs dokumenterade monteringsanvisning.

Arbetet med tät- och ytskikt skall utföras av personal med GVK-behörighet som är anställd hos ett GVK-auktoriserat företag.

Godkända produkter och konstruktioner

PRODUKTER och KONSTRUKTIONER enligt förteckningarna nedan är godkända som tätskikt under och bakom keramiska beläggningar och beklädnader.

TÄTSKIKT AV PLASTMATTOR

GOLV: Följande produkter (plastmattor) är av respektive leverantör godkända för läggning som tätskikt under keramiska material, i så kallade tunnskiktsskonstruktioner under följande förutsättningar:

- att tätskiktet monteras av ett GVK-auktoriserat företag med behörighet för plast
- att fogar skall trådsvetsas och därefter förseglas med Aqua Tät eller likvärdigt
- att framledningstemperaturen vid golvvärme inte kontinuerligt överstiger +30°C
- att fästmassa är av sådan typ som respektive klinker- och fästmasseleverantör rekommenderar

OBS! När plastmatta monteras som tätskikt i samband med keramiska material skall:

- uppvik mot vägg vara minst 100 mm över färdigt golv
- uppvik mot tröskel vara minst 15 mm över färdigt golv

Produkter – GOLV

Altro Nordic AB	Altro Nordic Plastmatta T18
Armstrong	DLW/Deliplan (2,0 mm)
Forbo Linoleum AB	Smaragd Aqua (1,5 mm)
Gerflor Scandinavia AB	Classic Imperial (1,5 och 2,0 mm)
Tarkett Sommer AB	Troplan (1,5 och 2,0 mm), Univers (2,0 mm)
Upofloor OY	Optima Våtrum (1,5 mm), Standard (2,0 mm)
	Lamilon (1,5 mm)

VÄGG: Följande produkt (väggbeklädnad) är godkänd av leverantören som tätskikt bakom keramiska väggbeklädnader.

Produkter – VÄGG

Dungens AB	Contract
------------	----------

Tätskikt

av tjockflytande massor och tunnflytande dispersioner

som konstaterats motsvara de krav som ställs i bilaga B i PER:s branschregler för keramiska beläggningar och beklädnader i våtutrymmen.

OBS! PER:s branschregler enligt bilaga B, provningsmetod SP 2507 (tätskiktets täthet i golvbrunnen) avser endast golvbrunnar som typgodkänts enligt NKB:s produktregler nr 17, dvs sådana golvbrunnar som tillverkats efter 1991. För golvbrunnar som tillverkats före 1991 saknas provningsmetod i PER:s branschregler, bilaga B.

GOLV - klass VTg

DEFORMATIONSUPPTAGANDE TÄTSKIKT

LEVERANTÖR	KONSTRUKTION*	ja	nej
Alfix	02-Golv, Membran, 03-Golv, Membran	x	
Ardex-Arki AB	Ardex Tätsystem 1-K Golv	x	
Ardex-Arki AB	P 30 (G8+9)	x	
Bostik AB	Bostik VTg 1, VTg 2	x	
Casco AB	Våtrumsgolv 1 Trä, Betong, Värme	x	
CC Höganäs	G12	x	
Deitermann	Superflex 1, Superflex 8, Superflex D 1	x	
Englund-Gruppen AB	VTG 600	x	
Fix & Fog System AB	VTg PCI G2000	x	
Kakelmäster	KM VTG 1, KM VTG 2	x	
Kiilto AB	Kiilto VTg 1, VTg 2	x	
LIP Byggningsartikler	Våtrumssystem och VS30	x	
Mapei Skandinavien AB	Mapei VTg	x	
mira byggeprodukter a/s	0302, 0307	x	
Nordland Import Export AB	VTg System Ardal, Eubit Tätskikt VTg	x	
Optiroc AB	G210	x	
Polynit AB	Ker-G8, Ker-G12	x	

VÄGG - klass VTv

DEFORMATIONSUPPTAGANDE TÄTSKIKT

LEVERANTÖR	KONSTRUKTION*	ja	nej
Alfix	01-Vägg, Gips		x
Alfix	02-Vägg, Membran, 03-Vägg, Membran	x	
Ardex-Arki AB	Ardex Tätsystem 1-K Vägg	x	
Ardex-Arki AB	P 40 (V8+9)	x	
Ardex-Arki AB	P 41		x
Bostik AB	Bostik VTv 1 Gips		x
Bostik AB	Bostik VTv 2, VTv 3	x	
Casco AB	Våtrumsvägg 1	x	
Casco AB	Våtrumsvägg 2		x
CC Höganäs	V12	x	
CC Höganäs	V9		x
Deitermann	Superflex 1, Superflex 8, Superflex D 1	x	
Englund-Gruppen AB	VTv 600	x	
Fix & Fog System AB	VTv - PCI V1000		x
Fix & Fog System AB	VTv - PCI V2000	x	
Kakelmäster	KM VTV 1, VTV 2, VTV 3	x	
Kakelmäster	KM VTV 4, VTV 5		x
Kiilto AB	Kiilto VTv 1, VTv 2, VTv 3	x	
Kiilto AB	Kiilto VTv 4, VTv 5		x
LIP Byggningsartikler	Flexicol	x	
LIP Byggningsartikler	VS 20 (på skivmaterial)		x
LIP Byggningsartikler	VS 30, Våtrumssystem	x	
Mapei Skandinavien AB	Mapei VTv	x	
Mapei Skandinavien AB	Mapei VTv Gips		x
mira byggeprodukter a/s	0202		x
mira byggeprodukter a/s	0204	x	
Nordland Import Export AB	VTv System Ardal, Eubit Tätskikt VTv	x	
Optiroc AB	V210	x	
Optiroc AB	V201		x
Polynit AB	Ker-V12, Ker-V8	x	
Polynit AB	Ker-V9		x

* Avser hela konstruktionen, dvs primer, tätskikt, förseglingar, fästmassa och fogmassor

GOLVBRUNNAR

(Granskad och godkänd av Svenska Golvbrunnförbundet)

RÅD OCH ANVISNINGAR FÖR ANSLUTNING AV TÄTSKIKT I GOLVBRUNNAR

	TÄTSKIKT MED FIBERDUK	BRUNNSMANSCHETT AV SJÄLVHÅFTANDE BUTYLGUMMI	PLASTMATTAN ENLIGT FÖRTECKNING I GVK:s SÄKRA VÅTRUM
GOLVBRUNNAR TILLVERKADE FÖRE 1991	Begär anvisning av Din tätskiktsleverantör hur tätskiktet skall monteras i aktuell golvbrunn	Begär anvisning av Din tätskiktsleverantör hur tätskiktet skall monteras i aktuell golvbrunn	Fungerar under förutsättning att: <ul style="list-style-type: none"> - plastbrunnen görs ren från limrester - gjutjärnsbrunnen görs ren från limrester och fri från rost - plastmattan kontaktklimmas¹, försluts med Aqua Tät eller likvärdigt - klämringen monteras förspänd
GOLVBRUNNAR TILLVERKADE FR.O.M. 1991	Monteras enligt tätskiktsleverantörens monteringsanvisning för aktuell golvbrunn	Monteras enligt tätskiktsleverantörens monteringsanvisning för aktuell golvbrunn	Monteras enligt golvbrunnslieferantörens monteringsanvisning

Typgodkända golvbrunnar tillverkade fr.o.m. 1991 skall uppfylla kraven enligt NKB produktregler nr 17. Då golvbrunnarna endast är typgodkända för plastmattor skall golvbrunnslieferantören beskriva i monteringsanvisningen hur plastmattan monteras i golvbrunn. Eftersom golvbrunnar ej är typgodkända för andra tätskikt skall tätskiktsleverantören för keramiska beläggningar visa hur tätskiktet skall anslutas i samtliga på marknaden förekommande golvbrunnar oavsett ålder.

Begär därför bindande garanti av Din tätskiktsleverantör med hänsyn till tätskiktskonstruktion och aktuell golvbrunnstyp (kompatibilitetsintyg).

Förhöjningsringar

Där utförande med förhöjningsringar blir aktuellt, se GBR-nyckel/träbjälklag 00:1. Vad som där anges om förhöjningsringar avser även betongbjälklag.

ROT²

Golvbrunnar före 1991 har en konstruktion och monteringsmetod enligt nedan:

- Tillverkade i ABS-plast, Akrylnitril Butadien Styren
- Plastmattor skall kontaktklimmas¹ och förslutas i brunnsäte
- Skarp vinkel mellan fläns och brunnsäte
- Ingen O-ring eller tätningssring som tätar mellan tätskikt och brunnsvägg
- Manuellt ställbar klämring med snäppen som beroende på noggrannhet kan monteras lös eller spänd

NYPRODUKTION

Golvbrunnarna fr.o.m. 1991 är i huvudsak konstruerade på följande sätt:

- Tillverkade i polypropen och polyetenplast, PP resp PEHD³
- Tätskikt skall monteras utan limförband och förslutning
- Längre brunnsfläns
- Mjukare rundning mot brunnsäte
- O-ring eller tätband som tätar mellan tätskikt och brunnsvägg kan förekomma
- Klämring som skruvas eller trycks fast

¹⁾ Kontaktklimmas med lösningsmedelsbaserat lim på polyuretenbas. Varning för neopren- och kloroprenkontaktklim då dessa kan ge missfärgningar på plastmattor

²⁾ Reparation om- och tillbyggnad

³⁾ PEHD = polyeten hög densitet

GVK-Auktoriserade företag/keramik

Vid yrkesmässiga objektupphandlingar – uppmärksamma även AFC.22
Underentreprenörer och INTYG för upphandlingskontroll samt kontroll och
provning enligt AMA/YSC.1.

Nedanstående företag har erhållit GVK-auktorisering för tätskikt/keramik.
För länsvis förteckning över GVK-auktoriserade företag för beläggningar och
beklädnings av plast – se broschyren Säkra Våtrum – yt- och tätskikt/plast.
Se även www.gvk.se.

Blekinge (K)

Golvteknik i Asarum AB MÖRRUM 0454-503 50

Dalarna (W)

BBM i Borlänge AB BORLÄNGE 0243-22 41 20
Bergslagens Golvservice AB LUDVIKA 0240-817 34
Frippes Golv & Byggnadsvaror AB AVESTA 0226-587 00
Färgbröderna i Malung AB MALUNG 0280-135 60
Golv & Vägg i Mora AB MORA 0250-131 55
Golvtinterior i Ludvika AB LUDVIKA 0240-143 30
Golvläggarna Hansson & Sandmark AB ORSA 0250-444 76
Krylbo Golv AB KRYLBO 0226-612 73
Näås Golv Måleri Färg AB MORA 0250-136 62
Tunabyggen Service AB BORLÄNGE 0243-733 00

Gotland (I)

GolvKula LÄRBRO 0498-22 55 15
Karlströms Golv AB VISBY 0498-27 90 05

Gävleborg (X)

Engstrands Golvfirma AB, Albert VALLSTA 0278-452 20
Hälsinge Golv AB HUDIKSVALL 0650-100 23
Jannes Golv i Hudiksvall AB HUDIKSVALL 0650-177 60
Oves Golv & Färg AB, Nya LJUSDAL 0651-71 17 20
Växbo Entreprenad AB BOLLNÄS 0278-66 60 66

Halland (N)

Asproths Golvservice AB HALMSTAD 035-16 65 90
Golvbolaget Persson & Co AB FALKENBERG 0346-104 60
Golvteamet i Halmstad AB HALMSTAD 070-635 82 90
Halmstads Golvservice, AB HALMSTAD 035-401 05
Kungsbacka Golv AB KUNGSBACKA 0300-180 75

Jämtland (Z)

Bräcke Bo-Service AB BRÄCKE 0693-711 77
PEAB Sverige AB ÖSTERSUND 063-55 11 51

Jönköping (F)

Glas & Golv AB GNOSJÖ 0370-913 02
Golv-City i Vetlanda AB VETLANDA 0383-154 66
Golvhuset i Värnamo AB VÄRNAMO 0370-474 70
Miljöhallen Golv i Jönköping AB JÖNKÖPING 036-34 15 30

Tabergs Mattservice AB TABERG 036-647 01
Winsth Golv AB VÄRNAMO 0370-105 01
Värnamo Golv AB VÄRNAMO 0370-69 13 23
Vättermiljö o Inrednings AB JÖNKÖPING 036-71 80 45

Kalmar (H)

Golv & Kakel i Oskarshamn AB OSKARSHAMN 0491-76 00 76
Hagbloms Golv AB KALMAR 0480-44 28 20
Material Männen AB VIMMERBY 0492-177 00
Ostkustens Golvtjänst AB OSKARSHAMN 0491-816 66
Sandå Projekt Golv AB KALMAR 0480-42 19 59
Sälz Golv AB VÄSTERVIK 0490-233 66
Virserums Golvservice AB VIRSERUM 0495-312 41

Kronoberg (G)

BBM Golventreprenader AB VÄXJÖ 0470-76 41 90
Brandels Golvtjänst AB LJUNGBY 0372-816 95
Dackes Golv AB VÄXJÖ 0470-184 00
Golvtjänst i Växjö AB VÄXJÖ 0470-229 80
Klinterbergs Färg och Golv AB MARKARYD 0433-712 20
Ljungby Golv AB LJUNGBY 0372-153 60
T-T Golvservice HB BROBY 044-466 80

Norrbottnen (BD)

Bra Golv i Norrbotten AB LULEÅ 0920-886 64
Byggtjänst i Haparanda AB HAPARANDA 0922-123 20
Golvläggarna i Luleå AB LULEÅ 0920-697 77
Gällivare Bygg & Golv AB GÄLLIVARE 0970-169 70
Lindströms Golv & Bygg i Råneå AB RÅNEÅ 0924-102 00
Luleå Golvteam AB BODEN 0920-26 00 88
Mattproffset i Luleå AB LULEÅ 0920-147 05
Piteå Golv & Tak AB PITEÅ 0911-170 30
Tommys Golvservice AB LULEÅ 0920-703 70

Skåne M (Kristianstad)

BBM i Ängelholm AB ÄNGELHOLM 0431-182 50
Golvcenter i Ängelholm AB ÄNGELHOLM 0431-193 00
Hans Anders Bygg AB SIMRISHAMN 0414-41 21 00
HBM Golvexpo AB KRISTIANSTAD 044-10 93 30
Ital-Sten Montage MUNKA LJUNGBY 0431-43 00 56
J-K Golv ÄNGELHOLM 0431-803 44
Kakel & Golv i Åhus ÅHUS 044-24 22 40

Kent-Olle AB	VINSLÖV	044-852 80
Olofssons Golvservice AB	BJÄRNUM	0451-208 71
Stenmontören i Hässleholm AB	HÄSSLEHOLM	0451-490 25
Örkellunga Golv AB	ÖRKELLJUNGA	0435-522 50

Skåne M (Malmöhus)

BBM i Helsingborg AB	HELSINGBORG	042-16 98 00
Bergström Interiör AB	MALMÖ	040-94 63 70
Golv & Kakel Bernt Lövkvist AB	MALMÖ	040-93 10 45
Golv & Markis-center i Hbg AB	HELSINGBORG	042-12 45 40
Golvcenter Lilla Harrie	KÄVLINGE	046-24 90 06
Golvjänst i Helsingborg AB	HELSINGBORG	010-243 96 20
Hetab Golvproduktion AB	MALMÖ	040-10 94 70
Jannes Golv & Verkstad	YSTAD	0411-620 40
Kakel & Keramikcenter i Skåne AB	VELLINGE	040-42 00 66
Klagshamns Golv AB	MALMÖ	040-21 08 39
Kävlinge Golvmiljö AB, Nya	KÄVLINGE	046-12 92 00
LP Måleri AB, avd Golv	HELSINGBORG	042-18 53 55
Persson Golv & Kakel AB, Tord	RYDEBÄCK	042-22 03 37
Sydgolv Ingemar Nilsson	STAFFANSTORP	040-44 51 90

Stockholm (AB)

Anders Golv AB	NORRTÄLJE	0176-127 40
BF Plattsättning AB	SÖDERTÄLJE	08-550 804 05
Enskede Parkett & Kakel AB	JOHANNESHÖV	08-722 42 27
Golvmästarna i Järfälla AB	JÄRFÄLLA	08-580 381 90
Golvprojekt Inred AB	SALTSJÖBADEN	010-212 48 69
Golvjänst G Enderberg AB	SORUNDA	08-530 444 10
Golvuppdraget i Stockholm AB	HANINGE	08-643 41 00
Henriksson & Friberg Byggkonsult AB	SPÅNGA	08-760 00 99
Intreprenör AB	SOLNA	08-734 64 00
Lövqvist Golvbeläggningar AB, Helmer	HÄGERSTEN	08-18 52 00
Mattläggare'n B. Ohlsson AB	ENSKEDE	08-641 99 00
Miljögolvs i Stockholm KB	SKARPNÄCK	08-661 02 30
Märsta Vägg o Golv AB	MÄRSTA	08-591 149 50
Nilsson & Co Golv och Badrum AB	SKÄRHOLMEN	08-740 80 30
OMBY AB	BROMMA	08-25 87 40
Rosersbergs Golv AB	MÄRSTA	08-594 407 00
S.W. Fastighetservice	SUNDBYBERG	08-98 90 99
Skuru Golvservice AB	SALTSJÖ-BOO	08-747 18 30
Solna Bygg & Golv AB	SOLNA	08-85 78 77
Svea Golv & Interiör AB	NACKA STRAND	08-718 00 36
Zenix Golvservice AB	SOLLENTUNA	08-35 01 47

Södermanland (D)

Bygg & Interiör i Katrineholm AB	KATRINEHOLM	0150-164 20
City Golv AB, E. Anttila	ESKILSTUNA	016-12 80 19
Forsjö Golv AB	KATRINEHOLM	0150-505 50
Golvmaterial Hans Johansson AB	NYKÖPING	0155-21 19 00
Interiör Golv & Vägg AB	STRÅNGNÄS	0152-179 79
Mattis Eftr. AB, Kurt	ESKILSTUNA	016-14 44 40
Mälardalens Byggkeramik AB	ESKILSTUNA	016-12 02 60
Strängnäs Färg o Golv AB	STRÅNGNÄS	0152-125 50
Vingåkers Golvservice AB	VINGÅKER	0151-51 18 49

Uppsala (C)

BBM i Uppsala AB	UPPSALA	018-65 13 50
Dicks Bygg & Golv AB	UPPSALA	018-30 91 44
Lind Johansson Golvteam AB	UPPSALA	018-65 80 70
PEAB Sverige AB	UPPSALA	018-65 02 00
Skoglund's Golv Eftr. AB	SKUTSKÄR	0294-104 00
Tobias & Kents Golv AB	ENKÖPING	0171-275 25

Värmland (S)

Färg & Golvcenter i Värmland AB	KARLSTAD	054-15 23 50
Färg & Tapettjänst i Säffle AB	SÄFFLE	0533-109 88
Golv & Vägghmaterial i Kristinehamn AB	KRISTINEHAMN	0550-127 50
Hall-Golv AB	KRISTINEHAMN	0550-823 29
LEBE Golv Entreprenader AB	KARLSTAD	054-18 29 51
LJ Golvservice AB	KRISTINEHAMN	0550-560 37
Sletman AB, Göran	KARLSTAD	054-17 25 00

Västerbotten (AC)

BL Interiör AB	UMEÅ	090-13 51 40
Färghuset i Lycksele Färg AB	LYCKSELE	0950-278 70
Golvgaranti i Umeå AB	HOLMSUND	090-419 10
Sandå Projekt Golv AB	UMEÅ	090-15 26 86

Västernorrland (Y)

BL Interiör i Örnsköldsvik AB	ÖRNSKÖLDSVIK	0660-178 30
CC Golv & Måleriservice KB	NJURUNDA	060-306 98
Golv Ettan AB	SUNDSVALL	060-14 17 70
Hellstrands Golv AB	SUNDSVALL	060-15 90 05
Larsson & Sjölander Golv AB	SUNDSVALL	060-12 53 40
Riksborgen Fastighetservice	SUNDSVALL	060-17 85 10
Sehlins Golv AB	SUNDSVALL	060-61 93 03
Westin AB, Uno K	ÖRNSKÖLDSVIK	0660-811 60

Västmanland (U)

Golv & Tak AB	VÄSTERÅS	021-80 24 90
K A K Golv AB	KÖPING	0221-714 01
Kungsörs Golv & Kakel AB	KUNGSÖR	0227-142 37
L-E Golv AB	HALLSTAHAMMAR	0220-140 60
Lindholm Bygg & Kakel, Tommy	HALLSTAHAMMAR	0220-179 99
RF Golventreprenader AB	VÄSTERÅS	021-30 03 00

Västra Götaland O (Gbg o Bohus)

BBM i Göteborg AB	HISINGS BACKA	031-58 94 00
Erlandsson Bygg i Göteborg AB, Br	GÖTEBORG	031-17 90 10
Golv i Göteborg AB	GÖTEBORG	031-42 70 20
Golvkonsult i Väst AB	GÖTEBORG	031-28 52 14
Göfast Gruppen AB	GÖTEBORG	031-65 25 00
Lundström Golv AB, Gunnar	GÖTEBORG	031-81 10 03
P & B Golv AB	UDDEVALLA	0524-232 35
PNB Väst AB	ASKIM	031-748 15 00

Västra Götaland O (Skaraborg)

Billinge Mattcenter AB	SKÖVDE	0500-48 90 05
Golv Interiör i Tibro AB	TIBRO	0504-144 42
Gustavssons Färg & Golv AB	TÖREBODA	0506-100 27
Jubels Golv AB	LIDKÖPING	0510-603 05
Leif Åke's Golv AB	TIBRO	0504-137 70
Ljungbergs Golv AB	TIDAHOLM	0502-123 85
Timmersdala Golvjänst	TIMMERSDALA	0511-815 30

Västra Götaland O (Älvsborg)

Anderson Golv AB, George	BORÅS	033-44 47 77
CTM Förvaltning AB	KINNA	0320-20 94 80
Golv & Kakel i Sjuhärad AB	BORÅS	033-41 20 50
Golvex i Alingsås AB	ALINGSÅS	0322-63 31 30
Golvman i Trestad AB	VÄNERSBORG	0521-633 36
Högmans Måleri	GRÅBO	0302-407 17

Örebro (T)

BBM i Örebro AB	ÖREBRO	019-31 03 70
DEBORA Örebro Interiör AB	ÖREBRO	019-20 71 20
Golv-Center Interiör i Örebro AB	ÖREBRO	019-27 40 40
Golvläggarna i Örebro Eftr. AB	ÖREBRO	019-611 70 70
Gustavssons Parkett & Golv AB	LINDESBERG	0581-153 00
Gustavssons Golvfirma, Carlos	ÖREBRO	019-611 01 25
Hallbergs Färg AB	KARLSKOGA	0586-362 75
Hellströms Golv	LINDESBERG	0581-105 90
Janssons Golvjänst AB, Olle	NORA	0587-130 10
Närke Golv AB	ÖREBRO	019-10 31 00
Selanders Snickeri & Måleri	ÖREBRO	019-31 50 12
Westbys Golv	LINDESBERG	0581-100 89

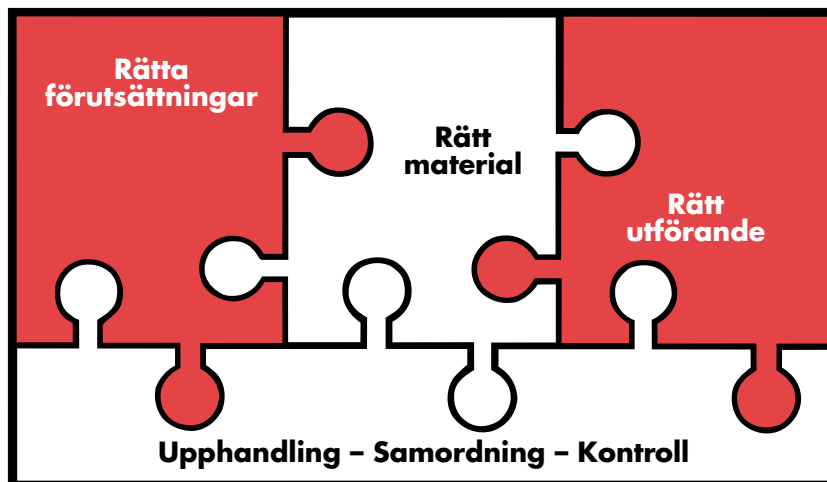
Östergötland (E)

Bygg AB Bernhardsson & Carlsson	LINKÖPING	013-15 95 80
Golv & Kakel AB	FINSPÅNG	0122-144 40
Golvbolaget i Norrköping AB	NORRKÖPING	011-10 71 50
Jan Bygg i Mjölby AB	MJÖLBY	0142-180 10
Matt-Center Torsten Lilja	MOTALA	0141-588 77
Mjölby Färg & Golv AB	MJÖLBY	0142-803 70
Mjölby Golvbeläggning AB	MJÖLBY	0142-180 20
Stensätt i Linköping AB	LINKÖPING	013-10 37 50

GÖRA RÄTT FRÅN BÖRJAN

I denna broschyr finns tekniska råd och anvisningar – de s k GVK-förutsättningarna. Beskrivningen anger hur underlaget skall se ut innan tätskiktet på golv och vägg appliceras.

Hur tätskiktet skall appliceras/monteras anges i respektive leverantörs dokumenterade monteringsanvisningar.



Se även:

- GVK:s video om horisontell väggsättning med plastmatta
- Produktblad angående täthetskontroll av fogar på golv och vägg av plast med GVK-pumpen, enligt SS 92 36 21
- GVK:s Råd och anvisningar – SÄKRA VÅTRUM – yt- och tätskikt/plast
- GVK:s förteckning över länskontrollanter



AB SVENSK VÅTRUMSKONTROLL

UTBILDAR - AUKTORISERAR - INFORMERAR - KONTROLLERAR

Box 4604 • 116 91 STOCKHOLM • Telefon 08-702 30 90 • Fax 08-644 43 47

www.gvk.se • e-mail: info@gvk.se