

BSAB: Q1.4123, Q1.4322
Q3.721, Q5.732
Utgiven: 1996-06-15

Säkra våtrum – tätskikt/keramik

Råd och anvisningar

JUNI 1996

Utgåva III



I GVK ingår: HSB Riksförbund; Riksbyggen; VVS-Installatörerna;
Sveriges Allmännyttiga Bostadsföretag; SABO; Sveriges Bostadsrättsföreningars
Centralorganisation, SBC; Sveriges Fastighetsägare; Villaägarnas Riksförbund samt
Golvbranschens Riksorganisation, GBR.

keramik tätskikt/keramik tätskikt/keramik tätskikt/keramik tätskikt/keramik tätskikt/keramik

Innehåller:

| | |
|---|----|
| Detta är GVK | 2 |
| GVK-auktorisering för keramiska arbeten | 3 |
| GVK-förutsättningar - Teknisk beskrivning | 4 |
| Golvvärme (se GVK-förutsättningar) | 5 |
| Skiss - Teknisk beskrivning | 8 |
| GVK-auktoriserade företag | 9 |
| GVK:s stickprovskontroller | 10 |
| GVK:s kvalitetsdokument | 11 |
| Tunnskiktsteknik - tätskikt/keramik | 12 |
| Sammanfattning ur AMA-Nytt kap. Q1.4123 och Q1.4322 | 13 |
| Utdrag ur AMA Nytt (tabell fästmassor) | 14 |
| Att beakta vid tekniska beskrivningar | 15 |
| Godkända produkter/konstruktioner | 16 |
| Förslag till upphandlingstext och kontroll enligt AF 2.22 | 17 |
| Upphandlingskontroll - intyg | 18 |

Detta är GVK

Golvbranschens Våtrumskontroll, GVK, är en stiftelse där stora byggherrar, förvaltare, och entreprenörer ingår. Dessa har som gemensamt mål att komma till rätta med vattenskadorna i våra våtutrymmen. Bakgrunden till detta är de stora skadekostnader som bristfälligt utförda tätskikt i våtrum medfört under årens lopp.

Verksamheten administreras genom stiftelsens bolag, AB Svensk Våtrumskontroll.

GVK introducerades 1988 för golvbeläggningar och väggbeklädnader av plast och omfattar fr.o.m. 1995 även keramiska material.

GVK innebär säkra våtrum genom:

- auktoriserade företag med specialutbildad personal för våtrumsarbeten
- färdiga byggnadsbeskrivningar för hur underlaget skall vara beskaffat, GVK-förutsättningarna
- branschgodkända konstruktioner/produkter
- kvalitetskontroller på utförda arbeten genom GVK:s länskontrollanter

Genom GVK har en samordning skett och en helhetssyn kunnat anläggas på hur ett tätt våtrum skall utföras. Kontrollerna bidrar till att bibehålla en hög kvalitet i utförandet och ger en kontinuerlig erfarenhetsåterföring för ständiga förbättringar avseende våtrumsinstallationer.

GVK- auktorisering för keramiska arbeten

GVK:s auktorisering har tidigare enbart omfattat montering av plastmattor som yt- och tätskikt i våtrum. Fr.o.m. 1995 finns även en auktorisering för tätskikt och keramiska arbeten i våtrum.

Då kombinationer av plast- och keramiska ytmaterial blir allt vanligare i våtrummen innebär GVK:s utvidgade auktorisering en bättre kontroll på våtrummet totala vattentätthet i enlighet med Boverkets funktionskrav i BBR 94.

För att ett företag skall erhålla GVK-auktorisering för utförande av tätskikt för keramiska material i våtrum krävs specialutbildning av arbetsledare och montörer.

De senare får efter godkända prov personliga behörighetsbevis (ID-kort).

GVK-utbildningen ger dokumenterad kunskap om:

- GVK-förutsättningarna för tätskikt/keramik (baserade på byggregler i BBR 94, Hus AMA 83, RA 93 Hus och AMA-nytt)
- branschregler för keramiska material vad avser tätskikt och fästmassor
- montering/applicering enligt leverantörens anvisningar av tätskiktskonstruktioner
- plastgolv och väggbeklädnader godkända för montering som tätskikt i samband med keramiska arbeten

Hjälpmedel för beställare/beskrivare

I denna broschyr finns GVK-förutsättningar – tätskikt/keramik (hur det skall se ut **innan** tät- och ytskikt på golv och vägg monteras).

OBS! Vid upprättandet av byggnadsbeskrivningar för ROT-objekt kan GVK-förutsättningarna uppfyllas i de flesta fall. I de fall det inte är möjligt bör avsteg från GVK-förutsättningarna tydligt anges vid upphandlingen.

Förteckningar över godkända konstruktioner/produkter och auktoriserade företag kan fås direkt från GVK.

Vi hoppas att dessa Råd och Anvisningar skall vara till stor nytta för beställare och beskrivare av våtrum.

GVK-

förutsättningar

– tätskikt/keramik

Ingen installation blir bättre än underlaget medger. Detta är en regel som inte minst gäller våtrum där bristfälliga förutsättningar medför kostsamma vattenskador.

Det är alltså viktigt att gällande GVK-förutsättningar följs.

OBS! För val av tätskikt och fästmassor, se respektive leverantörs anvisningar beroende på underlagets beskaffenhet. Hur tätskikt och fästmassor samt ytskikt skall monteras/applieras skall framgå av resp. leverantörs monteringsanvisningar.

GOLV

1. Rör genomföringar (se skiss sid 8)

Förutom avloppsrör och golvbrunnar skall alla andra rör genomföringar i golvets tätskikt undvikas.

Där rör genomföringar i golv förekommer skall:

- avstånd mellan rör (rörhylsor) samt mellan rör (rörhylsor) och vägg vara minst 40 mm (OBS! EJ c-mått).
- håltagning för rör (rörhylsor) vara så dimensionerade att mellanrum inte förekommer.
- uppskjutande rör vara fast förankrade samt rörhylsor avslutade ca 50 mm över färdigt golv.
- koppling på rörledning genom golv placeras minst 100 mm från färdigt golv där tätning är föreskriven.
- avloppsstosar/rör sticka upp minst 40 mm över färdigt golv samt vara så utformade att tätskiktet kan anslutas vattentätt mot dessa (uppvik ca 15 mm).

2. Golvbrunn (se skiss sid 8)

I duschplats och under badkar får inga andra genomföringar än golvbrunn förekomma.

- Golvbrunnar skall vara fast förankrade, i våg samt i nivå med färdigt undergolv för applicering av tätskikt. Minsta avstånd från vägg skall vara 200 mm.

- Golvbrunnar skall vara typgodkända enligt NKB:s produktregler nr 17, vilket bl.a. innebär att **tätskikt av plastmatta** skall kunna anslutas vattentätt.

Beakta placering av golvbrunn vid badkar så att god rensbarhet finns.

Hur **tätskikt av plastmatta** anslutes tätt till golvbrunn skall framgå av resp. **golvbrunnsleverantörs** monteringsanvisningar.

Hur andra typer av tätskikt t.ex. membraner, dispersioner skall anslutas tätt till golvbrunn skall framgå av resp. **tätskiktsleverantörs** monteringsanvisningar.

3. Underlaget (se skiss sid 8)

- Underlaget skall vara rent, torrt och jämnt samt fritt från sprickor och vidhäftningsförsämrande fläckar.
- Underlaget skall uppfylla angivna toleranser för buktighet enligt tabell TOLERANSER/3 i RA 93.
- Underlag av skivmaterial skall innehålla ca 8% fuktkvot (vilket motsvarar 50% RF vid +20°C).
- Spånskiva skall ha en tjocklek om minst 22 mm, bjälkar max c 300 mm. Spånskiva skall vara av en fukttålig kvalitet (v313).
- Betongunderlag skall ha max 85% RF eller fuktisoleras enligt HusAMA 83, tabell Q/2 då **plastmatta** utgör tätskikt.
- Eventuella håligheter mellan golv och vägg skall vara utspacklade.
- Vid spackling skall spackelmassa uppfylla krav enligt Hus AMA 83 resp. RA 93 kap. Q3.
- Fall mot golvbrunn:
 - skall vara minst 1:50 på duschplats och under badkar samt på dolda eller svåråtkomliga ytor där det finns risk för utläckande vatten eller vattenspill.
 - skall på övriga ytor luta jämnt mot golvbrunn och utföras utan försänkning i t.ex. duschplats.

Sarg e.d. kring duschplats bör undvikas.

4. Golvvärme

- Där värmeslingor förekommer i betongbjälklag, i platta på mark etc (nyproduktion) skall värmen vara påkopplad minst 1 månad före läggning av tätskikt med plastmatta för att torka ut byggfukt. Vid tillskjutande fukt krävs särskilda åtgärder.
- Tätskikt av plastmatta får inte kontinuerligt utsättas för högre temperatur än 35°C.
- Vid plattläggning skall golvvärmen stängas av minst 48 timmar innan arbetet kan påbörjas. Golvvärmen får kopplas på först 28 dygn efter avslutad fogning och skall då höjas med +5°C per dygn till drifttemperaturen.
Beakta att vissa avjämningsmassor klarar högst 95% RF i fortfarighet. Sådana avjämningsmassor bör placeras under tätskiktet.
- Montering och installation av elvärme som kabel, folie etc. skall utföras av behörigt installationsföretag.

5. Montering av tätskikt

Tätskikt skall vara deformationsupptagande.

Vid montering av plastmatta som tätskikt skall:

- materialet vara en av GVK godkänd produkt. (Se förteckning)
- uppvik mot vägg vara minst 130 mm över färdigt golv.
(Se AMA-nytt Hus Q1.4123 och Q3.721)
- uppvik mot tröskel och karm vara minst 15 mm över färdigt golv.
(Se AMA-nytt Hus. Tröskeln skall vara överfalsad eller så anordnad att mattans överkant skyddas (se figur nedan).

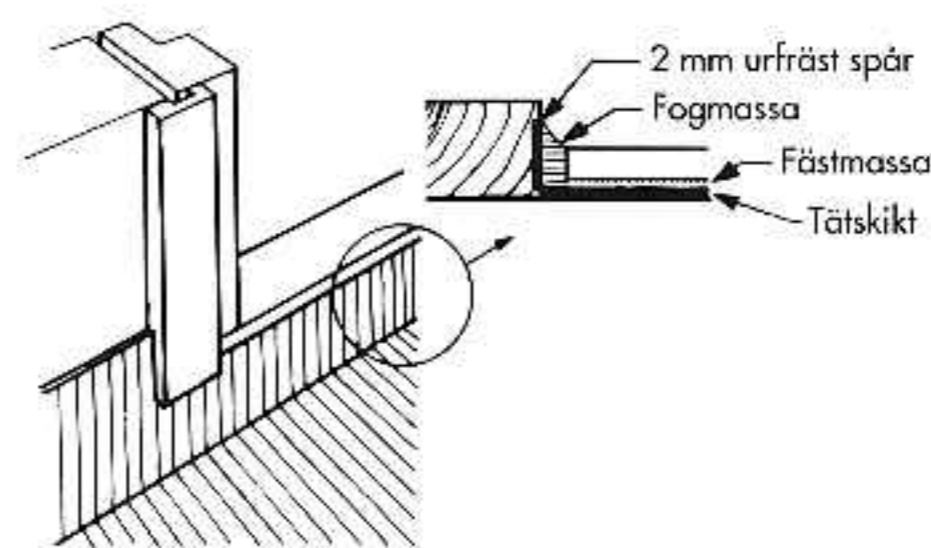
Hur plastmattan som tätskikt i övrigt skall monteras framgår av respektive leverantörs monteringsanvisningar.

Hur andra typer av tätskikt och förseglingar skall monteras skall framgå av respektive tätskiktsleverantörs monteringsanvisningar.

Före läggning av keramiska plattor skall egenkontroll av plastmatta som tätskikt eller andra tätskikt och förseglingar utföras enligt GVK:s kvalitetsdokument. (se sid 11)

6. Dörröppningar

Dörrkarm och tröskel bör monteras i liv med våtrumsvägg. Välj därför i första hand samma karmbredd/tröskelbredd som vägg-tjocklek. Tätskikt av plastmatta skall dras upp vid tröskel minst 15 mm över färdigt golv. (Se figur). (Se AMA-Nytt Hus Q1.4123 och Q3.721)



Utdrag ur AMA-nytt

7. Ytskikt

Ytskikt inkl. fäst- och fogmassor etc., appliceras enligt respektive tätskiktsleverantörs monteringsanvisningar.

VÄGG

1.(8). Rör genomföringar

Rör genomföringar i plats för dusch och badkar skall undvikas. Vid rör genomföringar skall:

- håltagning för rör vara så dimensionerad att mellanrum inte förekommer.
- utskjutande rör vara fast förankrade och fixerade.
- avstånd mellan rör och vägg vara minst 40 mm.
- tätning av rör genomföringar utföras enligt tätskiktsleverantörens anvisningar.

2.(9). Underlaget

- Underlaget skall vara fast, rent, plant och torrt samt fritt från sprickor.
- Underlaget skall vara fritt från sådana hinder som försvårar monteringen av tätskiktet.
- Underlaget (inkl vinklar/hörn) skall uppfylla angivna toleranser för buktighet och lutning enligt tabell TOLERANSER /8 i RA 93 Hus.
- Spackelmassa skall häfta väl till underlaget och tåla vatten och byggfukt.

Underlag får vara följande:

- Betong, betongmursten, betongmurblock, lättbetong, tegel, putsade murverk eller gipsskivor med hög fuktstabilitet.
- Betongvägg skall vara gjuten mot slät form. Ojämnheter, sprickor och håligheter skall utspacklas.
- Lättbetongväggar av block skall vara bredspacklade eller putsade. Väggar av element skall vara skarvspacklade. Ytskador skall vara utlagade med bruk eller spackel.
- Putsade och spacklade ytor skall ha en ytjämnhet motsvarande minst klass 2a, tabell P/6 i HusAMA 83.
- Gipsskivor skall vara monterade enligt leverantörens anvisningar. Ytskador skall vara utlagade med gipsspackel. Vid enkel gipsskiva 13 mm får avstånd mellan regler vara högst c 450 mm. Vid c större än 450 mm, dock högst 600 mm, skall dubbel gipsskiva (13 mm) monteras.

3. (10). Montering av tätskikt

Med vattentät beklädnad avses väggbeklädnad inklusive tätskikt som skall tåla regelbunden direkt vattenbegjutning. Tätskikt skall vara deformationsupptagande (tjockare massor) för underlag såsom betong, lättbetong, putsade murverk etc.

Tunnare tätskikt s.k. dispersioner (ej deformationsupptagande) kan användas på formstabila skivkonstruktioner som t.ex. gipsvägg. Deformationsupptagande tätskikt kan också användas.

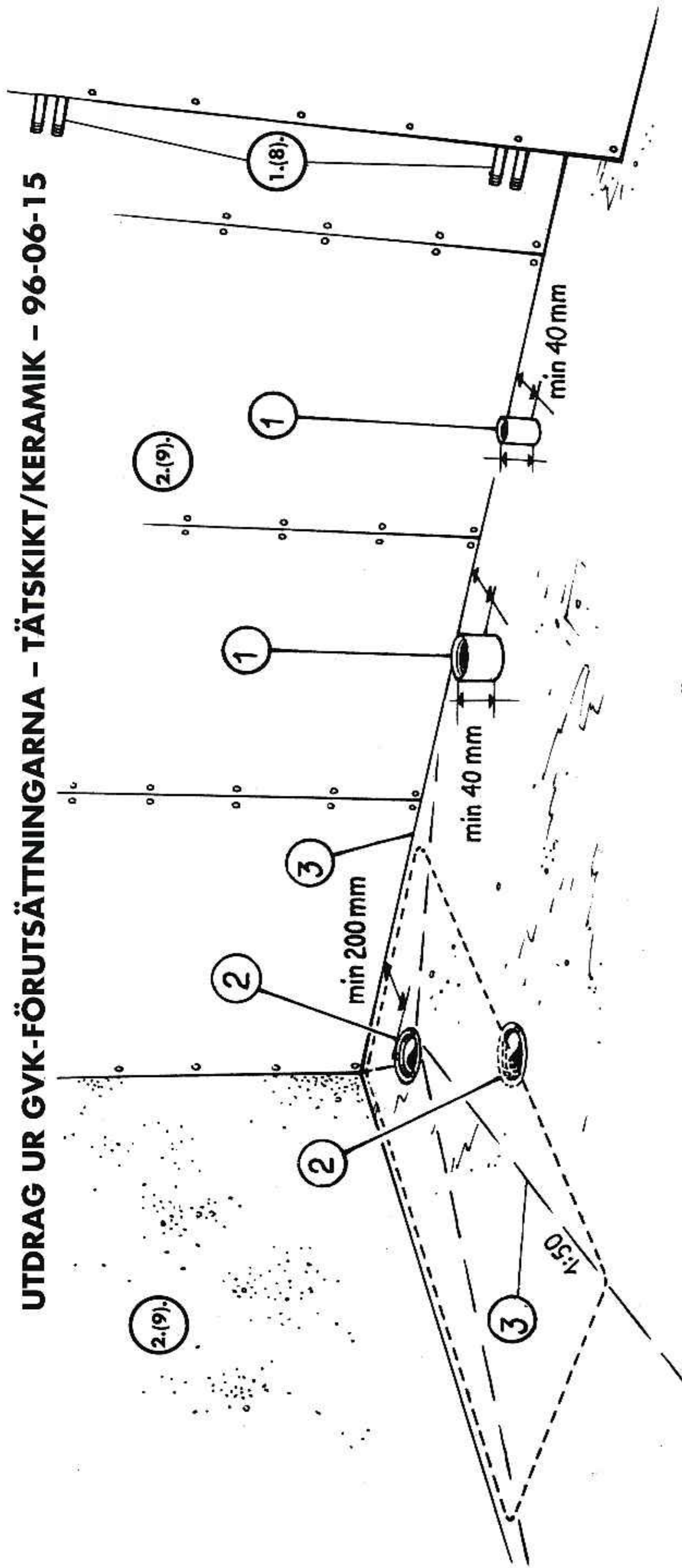
Vid tätskikt av plastbeklädnad bakom keramiska beklädnader, skall material, underlag och arbetsställe var uppvärmt till minst +18°C och RF vara mellan 30-60%. Montering skall utföras enligt leverantörens anvisningar.

Hur andra typer av tätskikt, förseglingar etc, skall monteras skall framgå av respektive tätskiktsleverantörs monteringsanvisningar.

Före uppsättning av keramiska plattor skall egenkontroll av plastbeklädnad eller annat tätskikt och förseglingar utföras enligt GVK:s kvalitetsdokument. (se sid 11)

4. (11). Ytskikt

Ytskikt inkl. fäst- och fogmassor etc. monteras enligt respektive tätskiktsleverantörs monteringsanvisningar.



GOLV

1. RÖRGENOMFÖRINGAR

- Vattenledningar/rör bör förläggas i trumma/schakt
- Om vattenledningar/rör bryter golvet's tätskikt, skall avståndet mellan rören samt mellan rör och vägg vara minst 40 mm (se VVS AMA 83, II)
- Avloppsrör/stosar skall ha minsta höjd om 40 mm över färdigt golv samt 40 mm mellan rör och vägg så att tätskikt av plastmatta kan vikas upp ca 15 mm

2. GOLVBRUNN (se VVS AMA 83, S1.1)

- Golvbrunnar skall vara fast förankrade, i våg samt i nivå med färdigt undergolv för applicering av tätskikt
- Beakta annan placering vid badkar
- Beakta golvbrunnens placering för god rensbarhet
- Minsta avstånd från vägg skall vara 200 mm

3. UNDERLAGET

- Ev. håligheter mellan golv och vägg skall vara utspacklade
- Fall mot golvbrunn i våtzone 1:50 (se RA93 - 3 Hus)
- * Skall på övriga ytor luta jämnt mot golvbrunn
- * Beakta att en "onödigt" lång fallsträcka kan trycka ned brunnen för djupt i bjälklaget eller ge för höga fallluppbjggnader

VÄGG

1. (8). RÖRGENOMFÖRINGAR

- Vattenledningar/rör bör förläggas i trumma/schakt
- Vid rör genomföringar skall utskjutande rör vara fast förankrade och fixerade

2. (9). UNDERLAGET

- Underlaget skall vara rent, plant och torrt samt fritt från sprickor
- Underlaget skall avseende buktighet och lutning minst uppfylla Tabell TOLERANSER/8 i RA93 - 3 Hus
- Underlaget skall vara fritt från sådana hinder som försvårar applicering av tätskikt och förseglingar
- Betongväggar skall vara gjutna mot slät form och bredspacklade med våtstarkt spackel
- Puts - ythjämnhet motsvarande minst klass 2a, tabell P/6 i HUS AMA 83
- Gripsskivor skall ha hög fuktstabilitet samt vara monterade enligt leverantörens anvisningar
- Ytskador skall vara utlagade med gipsspackel

GVK- auktoriserade företag

För GVK-auktorisation krävs att företaget:

- har behörig personal (kan styrkas med behörighetsbevis)
- anmäler varje våtrumsinstallation till GVK
- accepterar stickprovskontroller av utförda arbeten.

GVK-auktorisationen kan vara av tre slag:

- för tätskikt/plast
- för både tätskikt/plast och tätskikt/keramik
- för tätskikt/keramik

För aktuell förteckning över auktoriserade företag,
tag kontakt med GVK.

OBS! Vid yrkesmässiga objektupphandlingar – uppmärksamma även AF2.22 samt INTYG för upphandlingskontroll på sidorna 17 och 18.



GVK:s stickprovs- kontroller

De auktoriserade företagen anmäler samtliga våtrum till GVK. GVK har särskilt utbildade kontrollanter i varje län som löpande utför kontroller på de auktoriserade företagens anmälda våtrumsproduktion.

Utförda kontroller noteras på en särskild blankett (kontrollrapport) som omgående efter utförd kontroll överlämnas till GVK med kopia till beställaren och det auktoriserade företaget.

Täthetskontroll av fogar på tätskikt av plast kontrolleras med GVK-pumpen enligt SS 92 36 21.

Kontroll av andra typer av tätskikt utförs okulärt i enlighet med respektive leverantörs monteringsanvisningar.

OBS! Kontroll av tätskikt skall utföras innan keramiken monteras.

Hur underlaget skall vara beskaffat avseende bl.a. fall mot golvbrunn, väggars buktighet och lutning etc framgår av GVK-förutsättningarna.

GVK:s kontiunerliga kontroller vidmakthåller en hög kvalitet på utförda våtrumsarbeten samt ger viktig information om funktion och beskaffenhet hos:

- underlaget
- VVS-installationer
- tätskiktsprodukter och -konstruktioner

Detta ger en ökad kunskap och därmed säkra våtrum.

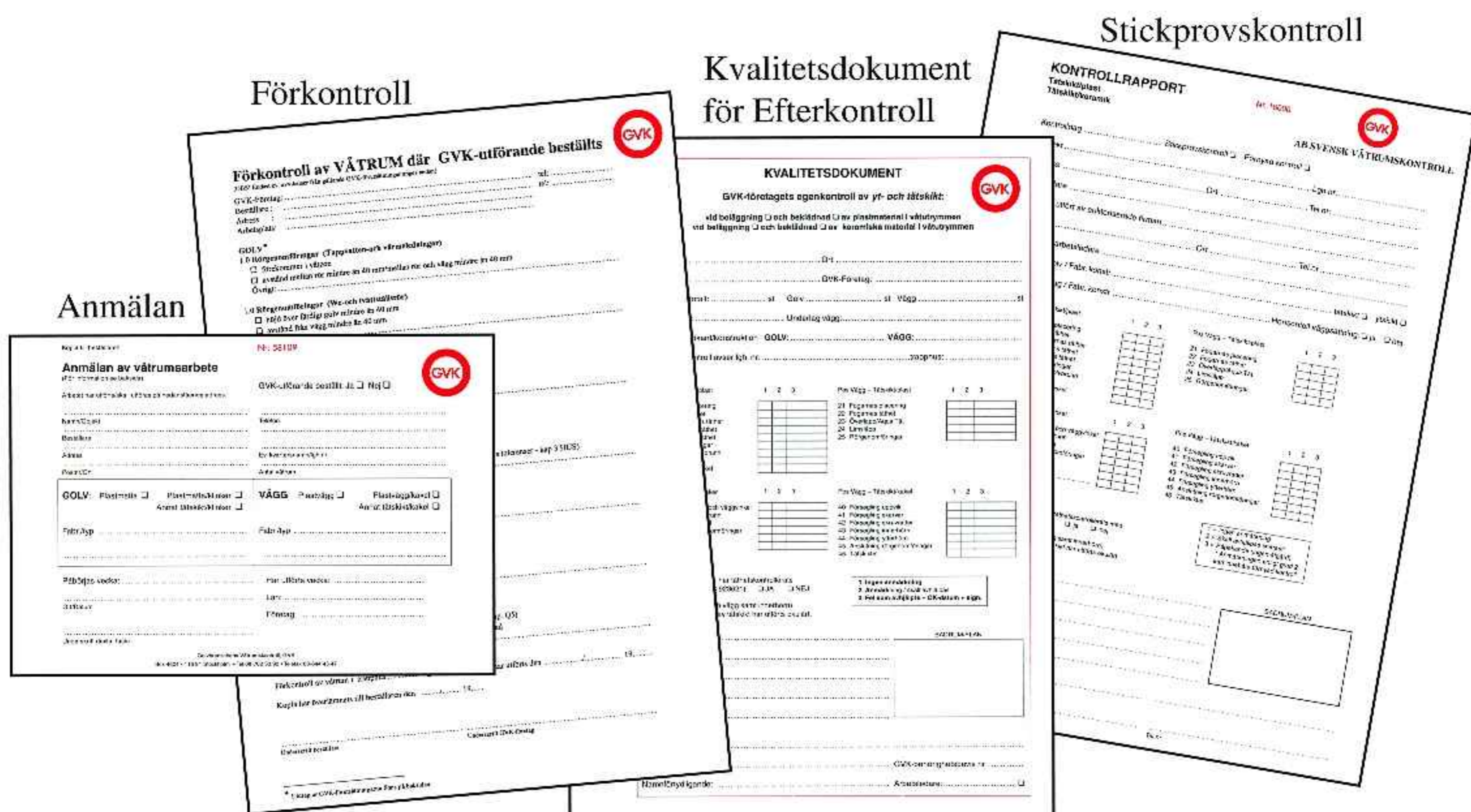
GVK:s kontroller är slumpmässigt utvalda och utförs av respektive länskontrollant. Kontrollerna administreras av AB Svensk Våtrumskontroll som är ett dotterbolag till GVK.

Kontroller av utförda GVK-arbeten kan också beställas särskilt och bekostas då av beställaren.

Kvalitetsssäkringsdokument

- 1. Anmälan:** Blankett för anmälan av våtrumarbeten (Beställaren skall alltid erhålla en kopia av anmälan)
- 2. Förkontroll:** Blankett för egenkontroll av underlaget innan tätskiktet/ytskiktet monteras/appliceras. (OBS! endast avvikelser mot gällande bygghandlingar noteras)
- 3. Efterkontroll:** Blankett med rubrik *Kvalitetsdokument* för egenkontroll av utfört arbete. (Avser egenkontroll av tätskiktet)
- 4. Stickprovskontroll:** Blankett för GVK:s slumpmässiga stickprovskontroller. Kontroll utförs av resp. länskontrollant och noteras på en särskild blankett (kontrollrapport) som omgående efter utförd kontroll överlämnas till GVK med kopia till beställaren och det auktoriserade företaget.

1-3: Blanketten ifylles av GVK-företaget
4: Blanketten ifylles av länskontrollanten



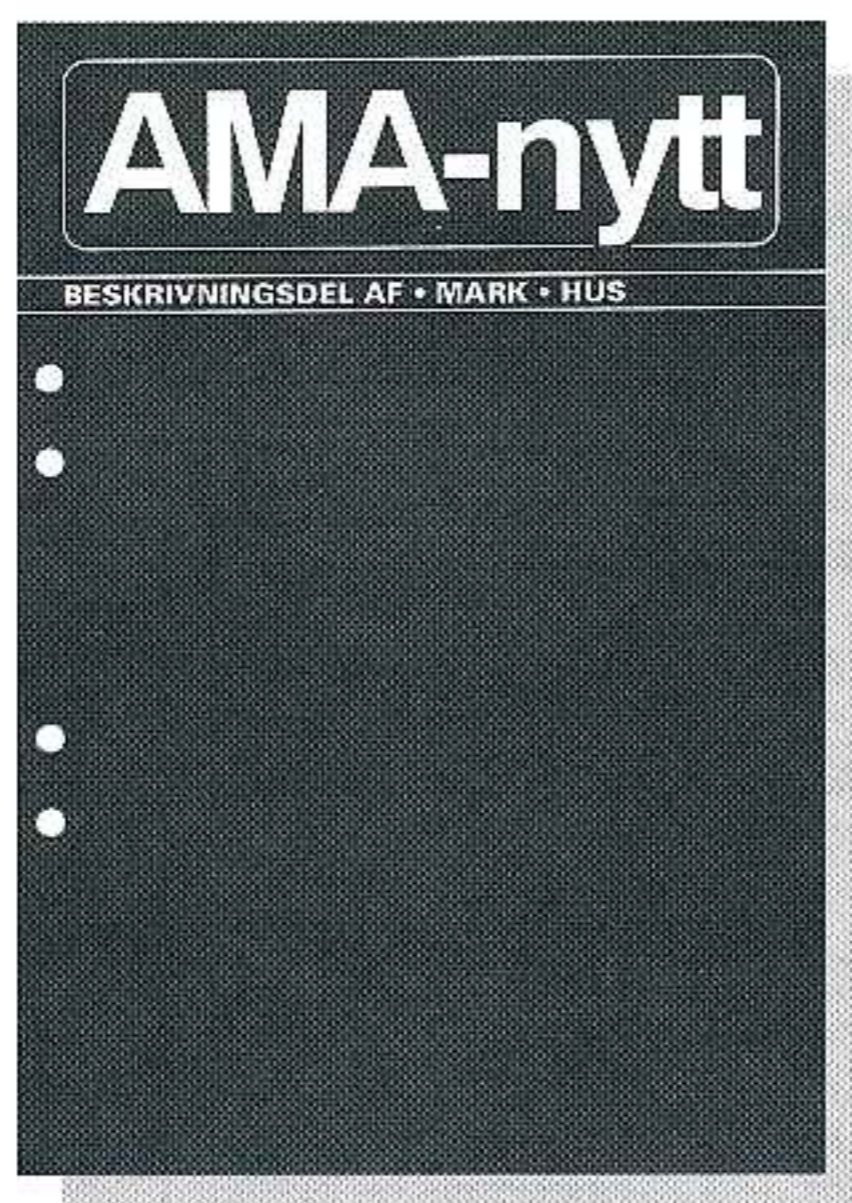
Tunnskiktsteknik

– tätskikt/keramik

För beskrivare och andra är HusAMA 83 till stor hjälp vid upprättande av bygghandlingar. Vad beträffar HusAMA 83 kapitel Q1.4125 (beläggningar) och Q1.432 (beklädnader) finns det endast AMA-text för beläggningar och beklädnader i tjockbruk med traditionell membranisolering. Aktuell beskrivningstext om tunnskiktssättning finner Du till viss del i AMA:s senaste Råd och Anvisningar RA 93 Hus, men framförallt i AMA-Nytt Hus. (Kapitel Q1.4123 och Q1.4322) som behandlar tunnskiktssättning på vägg respektive tunnskiktsläggning på golv.

En sammanfattning av de mest väsentliga delarna i AMA-Nytt avseende tätskikt med tunnskiktsteknik, finner Du på sidorna 13, 14 och 15 i denna broschyr. Branschreglerna och AMA ger förslag på beskrivningstext som dels tryggar beställare, dels är korrekt i sin utformning så att entreprenörer och beskrivare talar samma språk.

För ytterligare detaljer – se AMA-Nytt eller ring GVK.



Sammanfattning ur AMA-NYTTs kapitel Q1.4123 och Q1.4322 för beläggningar och beklädnader av keramiska material direkt på tätskikt (s.k. tunnskiktskonstruktion) i våtutrymmen

TÄTSKIKT

Tätskikt finns av två slag

- Ej deformationsupptagande – s.k. tunnflytande dispersioner
- Deformationsupptagande – s.k. tjockflytande massor eller plastmattor

Golv/beläggningar – klass VT (BSAB Q1.4123)

Oberoende av underlag

Tätskikt skall vara deformationsupptagande

Väggar/beklädnader – klass VT (BSAB Q1.4322)

Tätskikt skall vara deformationsupptagande

På underlag av formstabila skivkonstruktioner kan som alternativ användas ett **icke** deformationsupptagande tätskikt

FÄSTMASSOR

Fästmassor indelas i fyra klasser avseende förmåga att ta upp deformationer:

- direkt på olika underlag
- på deformationsupptagande tätskikt
- på icke deformationsupptagande tätskikt

Rekommenderad fästmassa skall framgå av resp. leverantörs monteringsanvisningar. Se även tabell på sid 14 avseende rekommenderade fästmassor för olika underlag, med eller utan deformationsupptagande tätskikt.

Utdrag ur HusAMA-Nytt 2/95. (Tabell ANY Q1/1 och ANY Q1/2).

GOLVBRUNNAR – Anslutning av tätskikt

Golvbrunnar typgodkänns sedan 1 april 1991 enligt NKB:s produktregler nr 17. Golvbrunnarna är endast typgodkända för anslutning av tätskikt såsom plastmattor. **OBS!** Hur plastmattan ansluts tätt till golvbrunn skall därför framgå av respektive **golvbrunnsleverantörs** monteringsanvisningar.

OBS! Vad avser andra typer av tätskikt såsom membraner, tjockflytande massor, brunnsmanschetter o.dyl. och dess anslutning till golvbrunn med klämring eller mot golvbrunn med membranfläns, skall detta redovisas i **tätskiktsleverantörens** monteringsanvisningar.

Utdrag ur AMA-nytt Hus 2/95

Tabell ANY Q1/1. Exempel på användningsområden för fästmassor på olika typer av underlag som försetts med *deformationsupptagande tätskikt*

| Fästmassor. Klass för deformationsupptagning | | | | | |
|--|----------------|---------------------|---------------------|----------------|----------------|
| Användningsområde | Klass 1 | Klass 2L Låg (L) | Klass 2H Hög (H) | Klass 3 | Klass 4 |
| <i>Golv, underlag</i> | | | | | |
| Betong | x ¹ | x ² | x ³ | x ⁴ | x ⁴ |
| Spånskivor | | x | x | x | x |
| Plywoodskivor | | x | x | x | x |
| Lättbetong (spacklat/avjämnat) | x | x | x | x | x |
| <i>Väggar, underlag</i> | | | | | |
| Betong | x ¹ | x ² | x ³ | x ⁴ | x ⁴ |
| Murverk (putsat) | x | x | x | x | x |
| Putsade ytor | x | x | x | x | x |
| Fibercementskivor | x | x | x | x | x |
| Gipsskivor | x | x | x | x | x |
| Lättbetong (spacklat) | x | x | x | x | x |

Tabell ANY Q1/2. Exempel på användningsområden för fästmassor direkt på olika typer av underlag eller på underlag som försetts med *icke deformationsupptagande tätskikt*

| Fästmassor. Klass för deformationsupptagning | | | | | |
|--|----------------|---------------------|---------------------|----------------|----------------|
| Användningsområde | Klass 1 | Klass 2L Låg (L) | Klass 2H Hög (H) | Klass 3 | Klass 4 |
| <i>Golv, underlag</i> | | | | | |
| Betong | x ¹ | x ² | x ³ | x ⁴ | x ⁴ |
| Spånskivor | | | | x | x |
| Plywoodskivor | | | | x | x |
| Lättbetong (spacklat/avjämnat) | x | x | x | x | x |
| <i>Väggar, underlag</i> | | | | | |
| Betong | x ¹ | x ² | x ³ | x ⁴ | x ⁴ |
| Murverk (putsat) | x | x | x | x | x |
| Putsade ytor | x | x | x | x | x |
| Fibercementskivor | x | x | x | x | x |
| Gipsskivor | x | x | x | x | x |
| Lättbetong (spacklat) | x | x | x | x | x |

¹ Vid mer än 12 månader mellan gjutning och plattläggning/plattsättning

² När plattläggning/plattsättning utförs 6-12 månader efter gjutning

³ När plattläggning/plattsättning utförs 3-6 månader efter gjutning

⁴ När plattläggning/plattsättning utförs 1-3 månader efter gjutning

Att beakta vid tekniska beskrivningar

Q1.4123 Golvbeläggningar av keramiska fogplattor inomhus – direkt på tätskiktet

Alt I Ange om tätskikt skall utgöras av plastmatta.

- Tätskikt av plastmatta skall vara rekommenderad av GVK enligt förteckning i SÄKRA VÅTRUM tätskikt/keramik.
- OBS! att mattan skall dras upp på vägg minst 130 mm över färdigt golv samt minst 15 mm över färdigt golv utefter dörrtröskel och karm.
- Hur plastmattan ansluts tätt i golvbrunn skall framgå av resp. golvbrunnsleverantörs monteringsanvisning
- Hur plastmattan i övrigt skall monteras skall framgå av resp. leverantörs monteringsanvisningar.

Alt II Ange om tätskikt skall utgöras av annat slag än plastmatta som t.ex. tjockflytande massor.

- Tätskikt skall vara deformationsupptagande
- Tätskikt, förseglingar och fästmassor skall vara anpassade till varandra
- Hur tätskikt, förseglingar och fästmassor skall appliceras skall framgå av resp. leverantörs monteringsanvisningar (inkl. montering av tätskikt i golvbrunn)

Q1.4322 Vattentäta beklädnader av keramiska fogplattor inomhus

Alt I Ange om tätskikt skall utgöras av plastbeklädnad.

- Tätskikt av plastbeklädnad skall vara rekommenderad av GVK enligt förteckning i SÄKRA VÅTRUM tätskikt/keramik.

Alt II Ange för skivkonstruktioner om tätskikt skall vara deformationsupptagande eller ej deformationsupptagande. (För massivväggar skall det alltid vara deformationsupptagande tätskikt)

- Tätskikt skall vara deformationsupptagande.
- Tätskikt på formstabila skivkonstruktioner som t.ex. gipsskivor, kan alternativt utgöras av s.k. tunnflytande dispersioner (icke deformationsupptagande tätskikt).
- Tätskikt, förseglingar och fästmassor skall vara anpassade till varandra.
- Hur tätskikt, förseglingar och fästmassa skall appliceras skall framgå av resp. leverantörs monteringsanvisningar.

Godkända produkter och konstruktioner

PRODUKTER enligt förteckning nedan är godkända som tätskikt under och bakom keramiska beläggningar och beklädnader.

KONSTRUKTIONER som provats och konstaterats motsvara de krav som ställs i branschregler för keramiska beläggningar och beklädnader upprättas av GVK i separat förteckning.

TÄTSKIKT AV PLASTMATTOR

GOLV: Följande produkter (plastmattor) är av respektive leverantör godkända för läggning som tätskikt under keramiska material, i så kallade tunnskiktstruktioner under följande förutsättningar:

- att tätskiktet monteras av ett GVK-auktoriserat företag
- att framledningstemperaturen vid golvvärme inte kontinuerligt överstiger +35°C
- att fästmassa är av sådan typ som respektive klinker- och fästmasseleverantör rekommenderar

OBS! När plastmatta monteras som tätskikt i samband med keramiska material skall:

- uppvik mot vägg vara minst 130 mm över färdigt golv
- uppvik mot tröskel vara minst 15 mm över färdigt golv

Produkter – GOLV

| | |
|-------------------------|-----------------------------|
| Altro Nordic AB | Altro Nordic Plastmatta T18 |
| DLW Upofloor AB | Deliplan (2,0 mm) |
| | Lamilon (1,5 mm) |
| Gerfloor Scandinavia AB | Classic Imperial (2,0 mm) |
| | Classic Imperial (1,5 mm) |
| Bengt Ingwall Syd AB | Polylog Homogen |

VÄGG: Följande produkt (väggbeklädnad) är godkänd av leverantörer som tätskikt bakom keramiska väggbeklädnader.

Produkter – VÄGG

| | |
|------------|------------------------------|
| Dungens AB | Contract (tg-nummer 3186/90) |
|------------|------------------------------|

Förslag till standardtext GVK

När beställaren/byggherren anlitar GVK-auktoriserade företag för utförande av våtrumsentreprenader och upprättar bygghandlingar baserade på AMA kan lämpligen följande förslag till standardtext i AF-delen tas in:

AF 2.22 Underentreprenörer

Entreprenören skall anlita ett företag som Golvbranschens Våtrumskontroll, GVK, auktoriserat för att utföra tätskikt på golv och vägg med

- plastmattor och plastbeklädnader, i våtutrymmen
- keramiska beläggningar och beklädnader, i våtutrymmen

Det företag, som utför arbetet, skall när arbetena påbörjas göra anmälan om stickprovskontroll till GVK. Anmälan skall göras på därför avsedd blankett med kopia till beställaren.

Upphandlingskontroll GVK

Dokumentet på sidan 18 kan lämpligen infordras som upphandlingskontroll i beställarens/byggherrens kvalitetsplan i de fall beställaren föreskrivit upphandling av ett GVK-auktoriserat företag, exempelvis enligt AF 2.22 ovan.

Genom att infordra intyget får beställaren en skriftlig bekräftelse på att företaget är GVK-auktoriserat vid den aktuella tiden och att objektet är anmält till GVK för stickprovskontroll innan arbetena påbörjas.



AB SVENSK VÅTRUMSKONTROLL

INTYG / AF 2.22

om GVK-auktorisering nr: 965 (tätskikt/plast) ja nej
nr: 5965 (tätskikt/keramik) ja nej

1 utfärdat datum: 1996-10-15 för: → → →

2 Våtrumsanmälan nr: 81550 insänd till GVK ja nej

avseende objekt: Trasten, Kv. Oxen

3
Golvman AB
Parkettvägen 12
355 00 GOLVSTAD

Sture Golvström
Kvalitetsansvarig

Byggbolaget AB

Golvstads Kommun
5 Byggherre

4 Beställare
Box 123, X - STAD

Kalle Andersson
Kvalitetsansvarig

Oskar Svensson
Kvalitetsansvarig

Ovan angivet GVK-företag är auktoriserat av AB Svensk Våtrumskontroll. Villkoren, samt åtaganden i övrigt som företaget har att uppfylla för upprättningen av auktorisationen, framgår till en del av nedan angivna utdrag ur allmänna villkor för GVK. Villkoren i sin helhet kan erhållas från AB Svensk Våtrumskontroll.

Uppgifterna 1 - 3 har lämnats av
AB SVENSK VÅTRUMSKONTROLL

Rigmor Ahlström
Rigmor Ahlström e.u.



Uppgifterna 4 - 5 ovan samt kvalitetsansvarig i punkt 3, ifylls av det GVK-auktoriserade företaget

GVK leds av en stiftelse. Verksamheten bedrivs genom ett dotterbolag, AB Svensk Våtrumskontroll.
Företag som utför tätskiktsarbeten i våtrum kan frivilligt ansluta sig till auktorisationssystemet för våtrumsarbeten, GVK. Auktorisationen innefattar bl.a. kontroll av utförda våtrumsarbeten genom AB Svensk Våtrumskontroll.
Ett krav för att företaget skall erhålla GVK-auktorisering är bl.a. att arbetsledare och golvläggare/plattsättare genomgått specialutbildning för våtrumsarbeten och erhållit behörighetsbevis.
De GVK-auktoriserade företagen skall:
- i övrigt iaktta de regler som uppställs i allmänna villkor för GVK
- anmäla samtliga våtrumsarbeten till AB Svensk Våtrumskontroll
- acceptera slumpmässig stickprovskontroll av utförda arbeten
- iaktta och följa de råd, anvisningar och rekommendationer som GVK vid var tid utfärdar
- upprätthålla av GVK fastställda utbildningskrav
För varje våtrumsarbete som GVK-auktoriserat företag utför skall det GVK-auktoriserade företaget skriftligen anmäla objektet till AB Svensk Våtrumskontroll. Anmälan skall ske senast när arbetena påbörjats. I de fall slutbesiktning förekommer måste anmälan ha skett väl i tid före sådan besiktning.
GVK-auktoriserat företag skall före och under det att ett våtrumsarbete genomförs utföra kontroll av att arbetet överensstämmer med de krav som GVK-auktoriseringen ställer.
GVK-auktoriserat företag har också att iakttaga dessa regler när underentreprenör utför motsvarande arbeten.
AB Svensk Våtrumskontroll utser särskilda kontrollanter som har till uppgift att genom slumpmässiga stickprov kontrollera utförda arbeten.

I GVK ingår:
HSB Riksförbund
Riksbyggen
VVS-Installatörerna
Sveriges Allmännyttiga Bostadsföretag, SABO
Sveriges Bostadsrättsföreningars Centralorganisation, SBC
Sveriges Fastighetsägare
Villaägarnas Riksförbund
Golvransorns Riksorganisation, GBR

Box 4604 • 116 91 Stockholm • Telefon 08-702 30 90 • Fax 08-644 43 47

UTBILDAR - AUKTORISERAR - INFORMERAR - KONTROLLERAR



TÄTSKIKT

AV TJOCKFLYTANDE MASSOR OCH TUNNFLYTANDE DISPERSIONER

som konstaterats motsvara de krav som ställs i branschregler för keramiska beläggningar och beklädnader i våtutrymmen

För val av plasmatta som tätskikt under keramiska material, se SÄKRA VÅTRUM tätskikt/keramik sid 16

GOLV - klass VTg

| LEVERANTÖR | KONSTRUKTION* | TÄTSKIKT |
|---------------------------|-----------------------|------------------------|
| Ardex-Arki AB | P 30 (FD G8+9) | deformationsupptagande |
| CC Höganäs | G8 | deformationsupptagande |
| CC Höganäs | G12 | deformationsupptagande |
| Deitermann | Superflex-1 • 4.101 S | deformationsupptagande |
| Deitermann | Superflex-1 • 4.102 S | deformationsupptagande |
| Ernström Kakel | G210 | deformationsupptagande |
| Kiilto AB | Kiilto VTg 1 | deformationsupptagande |
| LIP Byggningsartikler | Våtrumssystem | deformationsupptagande |
| LIP Byggningsartikler | VS30 | deformationsupptagande |
| mira byggeprodukter a/s | 0302 | deformationsupptagande |
| mira byggeprodukter a/s | 0307 | deformationsupptagande |
| Nordland Import Export AB | VTg System Ardal | deformationsupptagande |
| Polynit AB | Ker-G8 | deformationsupptagande |
| Polynit AB | Ker-G12 | deformationsupptagande |

VÄGG - klass VTv

| LEVERANTÖR | KONSTRUKTION* | TÄTSKIKT |
|---------------------------|-----------------------------|---------------------------|
| Ardex-Arki AB | P 40 (FD V8+9) | deformationsupptagande |
| CC Höganäs | V8 | deformationsupptagande |
| CC Höganäs | V12 | deformationsupptagande |
| CC Höganäs | V9 | ej deformationsupptagande |
| Deitermann | KM-Tät • 4.100 S (V9) | ej deformationsupptagande |
| Deitermann | Superflex-1 • 4.101 S | deformationsupptagande |
| Deitermann | Superflex-1 • 4.102 S | deformationsupptagande |
| Ernström Kakel | V210 | deformationsupptagande |
| Ernström Kakel | V201 | ej deformationsupptagande |
| Kiilto AB | Kiilto VTv 1 / Kiilto VTv 2 | deformationsupptagande |
| LIP Byggningsartikler | Flexicol | deformationsupptagande |
| LIP Byggningsartikler | VS 20 (på skivmaterial) | ej deformationsupptagande |
| LIP Byggningsartikler | VS 30 | deformationsupptagande |
| LIP Byggningsartikler | Våtrumssystem | deformationsupptagande |
| mira byggeprodukter a/s | 0202 | ej deformationsupptagande |
| mira byggeprodukter a/s | 0204 | deformationsupptagande |
| Nordland Import Export AB | VTv System Ardal | deformationsupptagande |
| Polynit AB | Ker-V12 | deformationsupptagande |
| Polynit AB | Ker-V8 | deformationsupptagande |
| Polynit AB | Ker-V9 | ej deformationsupptagande |

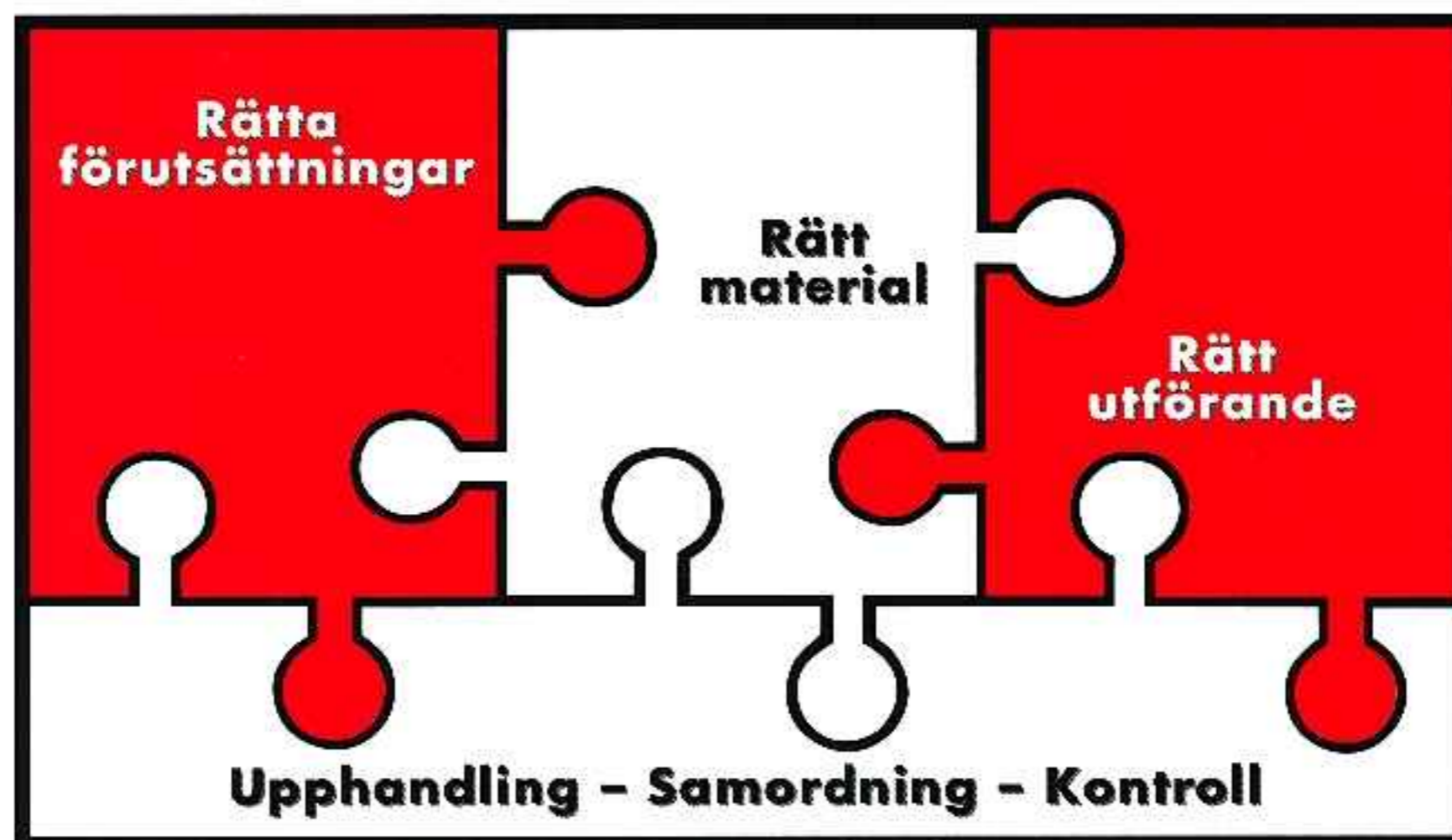
* Avser hela konstruktionen, dvs primer, tätskikt, förseglingar, fästmassa och fogmassor

Ersätter
tom sid 19

GÖRA RÄTT FRÅN BÖRJAN

I denna broschyr finns tekniska råd och anvisningar – de s k GVK-förutsättningarna. Beskrivningen anger hur underlaget skall se ut innan tätskiktet på golv och vägg appliceras.

Hur tätskiktet skall appliceras/monteras anges i respektive leverantörs anvisningar.



Se även:

- GVK:s Säkra Våtrum – tätskikt/plast – Råd och anvisningar
- Video och folder om horisontell vägsättning med plastmatta
- Produktblad angående täthetskontroll av fogar på golv och vägg av plast med GVK-pumpen, enligt SS 92 36 21



AB SVENSK VÅTRUMSKONTROLL

UTBILDAR – AUKTORISERAR – INFORMERAR – KONTROLLERAR

Box 4604 • 116 91 Stockholm • Telefon 08-702 30 90 • Fax 08-644 43 47