

Säkra våtrum – tätskikt/keramik

Råd och anvisningar



Golvbranschens Våtrumskontroll

I GVK ingår: Sveriges Försäkringsförbund; HSB Riksförbund; Riksbyggen;
Rörfirmornas Riksförbund; Sveriges Allmännyttiga Bostadsföretag, SABO;
Sveriges Bostadsrättsföreningars Centralorganisation, SBC; Sveriges Fastighetsägare;
Villaägarnas Riksförbund samt Golvbranschens Riksorganisation, GBR.

Innehåller:

Detta är GVK	2
GVK-auktorisering för keramiska arbeten	3
GVK-förutsättningar - tätskikt/keramik	4
Skiss	9
GVKs stickprovskontroller	10
Branschregler - tätskikt/keramik	11
Godkända konstruktioner och produkter	12
- Tätskikt på golv och vägg (ej plastmattor eller väggbeklädnader)	
- Tätskikt på golv och vägg (plastmattor och väggbeklädnader)	
GVK-auktoriserade företag	13
AF2.22 - Förslag till standardtext GVK	14
Upphandlingskontroll - Intyg	15

Detta är GVK

Golvbranschens Våtrumskontroll, GVK, är en stiftelse där stora bygg-
herrar, förvaltare, försäkringsbolag och entreprenörer ingår. Dessa har
som gemensamt mål att komma till rätta med vattenskadorna i våra
våtutrymmen. Bakgrunden till detta är de stora skadekostnader som
bristfälligt utförda tätskikt i våtrum medfört under årens lopp.

Verksamheten administreras genom stiftelsens bolag, AB Svensk
Våtrumskontroll.

GVK introducerades 1988 för golvbeläggningar och vägg-
beklädnader av plast och omfattar fr.o.m. 1995 även keramiska
material. GVK innebär säkra våtrum genom:

- auktoriserade företag med specialutbildad personal för
våtrumsarbeten
- färdiga byggnadsbeskrivningar för hur underlaget skall vara
beskaffat, GVK-förutsättningarna
- branschgodkända konstruktioner/produkter
- kvalitetskontroller på utförda arbeten genom GVK:s
länskontrollanter

Genom GVK har en samordning skett och en helhetssyn kunnat
anläggas på hur ett tätt våtrum skall utföras. Kontrollerna bidrar till att
bibehålla en hög kvalitet i utförandet och ger en kontinuerlig
erfarenhetsåterföring för ständiga förbättringar avseende våtrumsin-
stallationer.

GVK- auktorisering för keramiska våtrumsarbeten

GVK-auktorisering har hittills enbart gällt montering av plastgolv och -vägg som tätskikt i våtrum. Fr.o.m. 1995 finns även en auktorisering för montering av tätskikt för keramiska material i våtrum.

Då kombinationer av plast- och keramiska ytmaterial blir allt vanligare i våtrummen innebär GVKs utvidgade auktorisering en bättre kontroll på våtrummet totala vattentätthet i enlighet med Boverkets funktionskrav i BBR 94.

För att ett företag skall erhålla GVK-auktorisering för utförande av tätskikt för keramiska material i våtrum krävs specialutbildning av arbetsledare och montörer (tunnskiktskonstruktioner).

De senare får efter godkända prov personliga behörighetsbevis (ID-kort).

GVK-utbildningen ger dokumenterad kunskap om:

- GVK-förutsättningarna för tätskikt/keramik (baserade på gällande byggregler i BBR 94, Hus AMA 83, RA 93 Hus och AMA-nytt)
- gällande branschregler för keramiska material vad avser tätskikt och fästmassor
- montering/applicering enligt leverantörens anvisningar av tätskiktskonstruktioner
- godkända plastgolv och väggbeklädnader för montering som tätskikt i samband med keramiska arbeten

Hjälpmedel för beställare/beskrivare

I denna broschyr finns GVK-förutsättningar – tätskikt/keramik (tekniska byggnadsbeskrivningar för hur det skall se ut innan yt- och tätskikt på golv och vägg monteras).

OBS! Vid upprättandet av byggnadsbeskrivningar för ROT-objekt kan GVK-förutsättningarna uppfyllas i de flesta fall. I de fall det inte är möjligt bör avsteg från GVK-förutsättningarna tydligt anges vid upphandlingen.

Förteckningar över godkända konstruktioner/produkter och auktoriserade företag kan fås direkt från GVK.

Vi hoppas att dessa Råd och Anvisningar skall vara till stor nytta för beställare och beskrivare av våtrum.

GVK- förutsättningar – tätskikt/keramik

För att minska antalet vattenskador är det viktigt att de rätta förutsättningarna tydligt finns angivna i byggnadsbeskrivningar och arbetshandlingar.

Ingen installation blir bättre än underlaget medger. Detta är en regel som inte minst gäller våtrum där bristfälliga förutsättningar medför kostsamma vattenskador.

Det är alltså viktigt att gällande GVK-förutsättningar följs.

OBS! För val av tätskikt och fästmassor, se respektive leverantörs anvisningar med avseende på underlagets beskaffenhet. Hur tätskikt och fästmassor samt ytskikt skall monteras/appliceras framgår av leverantörens monteringsanvisningar.

GOLV

1. Rör genomföringar (se skiss sid 9)

Förutom avloppsrör och golvbrunnar skall alla andra rör genomföringar i golvets tätskikt undvikas.

Där rör genomföringar i golv förekommer skall:

- avstånd mellan rör (rörhylsor) samt mellan rör (rörhylsor) och vägg vara minst 40 mm (OBS! EJ c-mått).
- håltagning för rör (rörhylsor) vara så dimensionerade att mellanrum inte förekommer.
- uppskjutande rör vara fast förankrade samt rörhylsor avslutade ca 50 mm över färdigt golv.
- koppling på rörledning genom golv placeras minst 100 mm från färdigt golv där tätning är föreskriven.
- avloppsstosar/rör sticka upp minst 40 mm över färdigt golv samt vara så utformade att tätskiktet kan anslutas vattentätt mot dessa (uppvik ca 15 mm).

2. Golvbrunn (se skiss sid 9)

I duschplats och under badkar får inga andra genomföringar än golvbrunn förekomma.

- Golvbrunnar skall vara fast förankrade, i våg samt i nivå med färdigt undergolv för applicering av tätskikt. Minsta avstånd från vägg skall vara 200 mm.
- Golvbrunnar skall vara typgodkända enligt NKB:s produktregler nr 17, vilket bl.a. innebär att tätskiktet skall kunna anslutas vattentätt

Beakta placering av golvbrunn vid badkar så att god rensbarhet finns. Hur tätskiktet anslutes tätt till golvbrunn skall framgå av resp. golvbrunnsleverantörs monteringsanvisningar.

3. Underlaget (se skiss sid 9)

- Underlaget skall vara rent, torrt och jämnt samt fritt från sprickor och vidhäftningsförsämrande fläckar.
- Underlaget skall uppfylla angivna toleranser för buktighet enligt tabell TOLERANSER/3 i RA 93.
- Vid rördragning i golv skall rören vara så lagda att tätskikt av plastmatta inte kontinuerligt utsätts för högre temperatur än +35°C.
- Där värmeslingor förekommer skall värmen vara påkopplad minst 1 månad före montering av plastmattan.
- Underlag av skivmaterial skall innehålla ca 8% fuktkvot (vilket motsvarar 50% RF vid +20°C).
- Spånskiva skall ha en tjocklek om minst 22 mm, bjälkar max c 300 mm. Spånskiva skall vara av en fukttålig kvalitet (v313). Om avstånd mellan bjälkar är större än c 300 mm skall gipsskiva monteras enligt leverantörens anvisningar.
- Betongunderlag skall ha max 85% RF eller fuktisoleras enligt HusAMA 83, tabell Q/2 då plastmatta utgör tätskikt.
- Eventuella håligheter mellan golv och vägg skall vara utspacklade.
- Vid spackling skall spackelmassa uppfylla krav enligt HusAMA 83 resp. RA 93 kap. Q3.
- Fall mot golvbrunn:
 - skall vara minst 1:50 på duschplats och under badkar samt på dolda eller svåråtkomliga ytor där det finns risk för utläckande vatten eller vattenspill.
 - skall på övriga ytor luta jämnt mot golvbrunn och utföras utan försänkning i t.ex. duschplats.

Sarg e.d. kring duschplats bör undvikas.

4. Golvvärme

- Vid plattläggning skall golvvärme stängas av minst 48 timmar innan arbetet kan påbörjas. Golvvärmens får kopplas på först 28 dagar efter avslutad fogning och skall då höjas med +5°C per dygn till drifttemperatur.
- Montering och installation av värmekabel (el) skall göras av behörigt installationsföretag.

5. Montering av tätskikt

Vid montering av plastmatta skall:

- materialet vara en av GVK godkänd produkt. (Se förteckning)
- skarv läggs utanför duschplats.
- skarv inte läggs närmare än 500 mm radie från golvbrunn och ej heller under badkar eller på dolda eller svåråtkomliga ytor.
- rör genomföring med mindre diameter än 60 mm förses med tätband enligt leverantörens monteringsanvisningar.
- uppvik mot vägg vara minst 130 mm. (Se AMA-nytt Hus Q1.4123 och Q3.721)
- uppvik mot tröskel vara minst 15 mm över färdigt golv. (Se AMA-nytt Hus) Tröskeln skall vara överfalsad eller så anordnad att mattans överkant skyddas (se figur nedan).

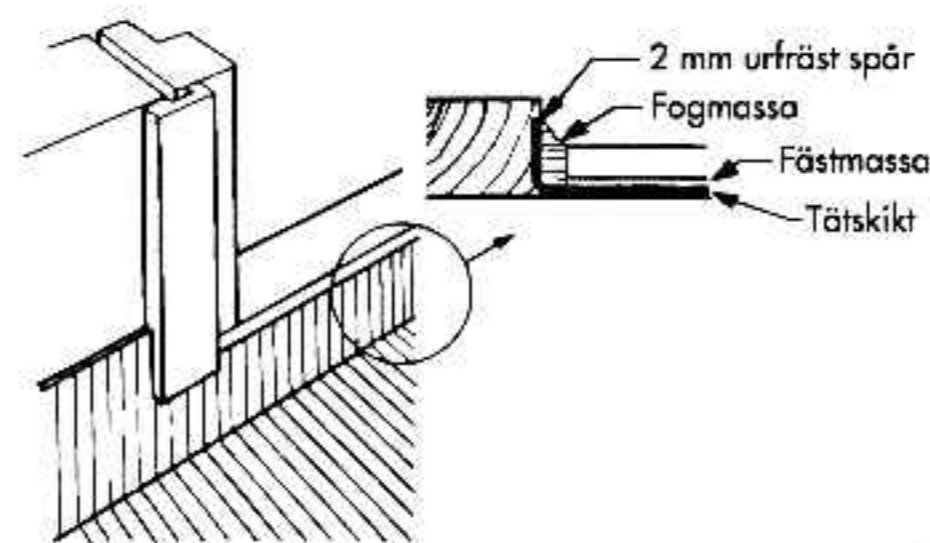
Hur plastmattan i övrigt skall monteras framgår av respektive leverantörs monteringsanvisningar.

Hur andra typer av tätskikt och förseglingar skall monteras framgår av respektive leverantörs monteringsanvisningar.

Före läggning av keramiska plattor skall egenkontroll av plastmatta som tätskikt eller andra tätskikt och förseglingar utföras enligt GVK:s kvalitetsdokument.

6. Dörröppningar

Dörrkarm och tröskel bör monteras i liv med våtrumsvägg. Välj därför i första hand samma karmbredd som väggjocklek. Tätskikt av plastmatta skall dras upp vid tröskel minst 15 mm över färdigt golv (se figur).



Utdrag ur AMA-nytt

7. Ytskikt

Ytskikt, inkl. fäst- och fogmassor etc., monteras enligt respektive leverantörs monteringsanvisningar.

VÄGG

1. (8). Rör genomföringar (se skiss sid 9)

Rör genomföringar i plats för dusch och badkar skall undvikas. Vid rör genomföringar skall:

- håltagning för rör vara så dimensionerad att mellanrum inte förekommer.
- utskjutande rör vara fast förankrade och fixerade.
- avstånd mellan rör och vägg vara minst 40 mm.
- tätning av rör genomföringar utföras enligt tätskiktsleverantörens anvisningar.

2. (9). Underlaget (se skiss sid 9)

- Underlaget skall vara fast, rent, plant och torrt samt fritt från sprickor.
- Underlaget skall vara fritt från sådana hinder som försvårar monteringen av tätskiktet.
- Underlaget (inkl vinklar/hörn) skall uppfylla angivna toleranser för buktighet och lutning enligt tabell TOLERANSER /8 i RA 93.
- Spackelmasa skall häfta väl till underlaget och tåla vatten och byggfukt.
- Före montering av tätskikt på sockel av uppvikt plastmatta skall sockelns överkant utspacklas och slipas.

Underlag får vara följande:

- Betong, betongmursten, betongmurblock, lättbetong, putsade ytor eller gipsskivor med hög fuktstabilitet.
- Underlag av betong skall ha en ytjämnhet minst motsvarande bredspacklad yta.
- Lättbetongväggar av block skall vara bredspacklade eller putsade. Väggar av element skall vara skarvspacklade. Ytskador skall vara utlagade med bruk eller spackel.
- Putsade ytor skall ha en ytjämnhet motsvarande minst klass 2a, tabell P/6 i HusAMA 83.
- Gipsskivor skall vara monterade enligt leverantörens anvisningar. Ytskador skall vara utlagade med gipsspackel. Vid enkel gipsskiva 13 mm får avstånd mellan regler vara högst c 450 mm.

3. (10). Montering av tätskikt

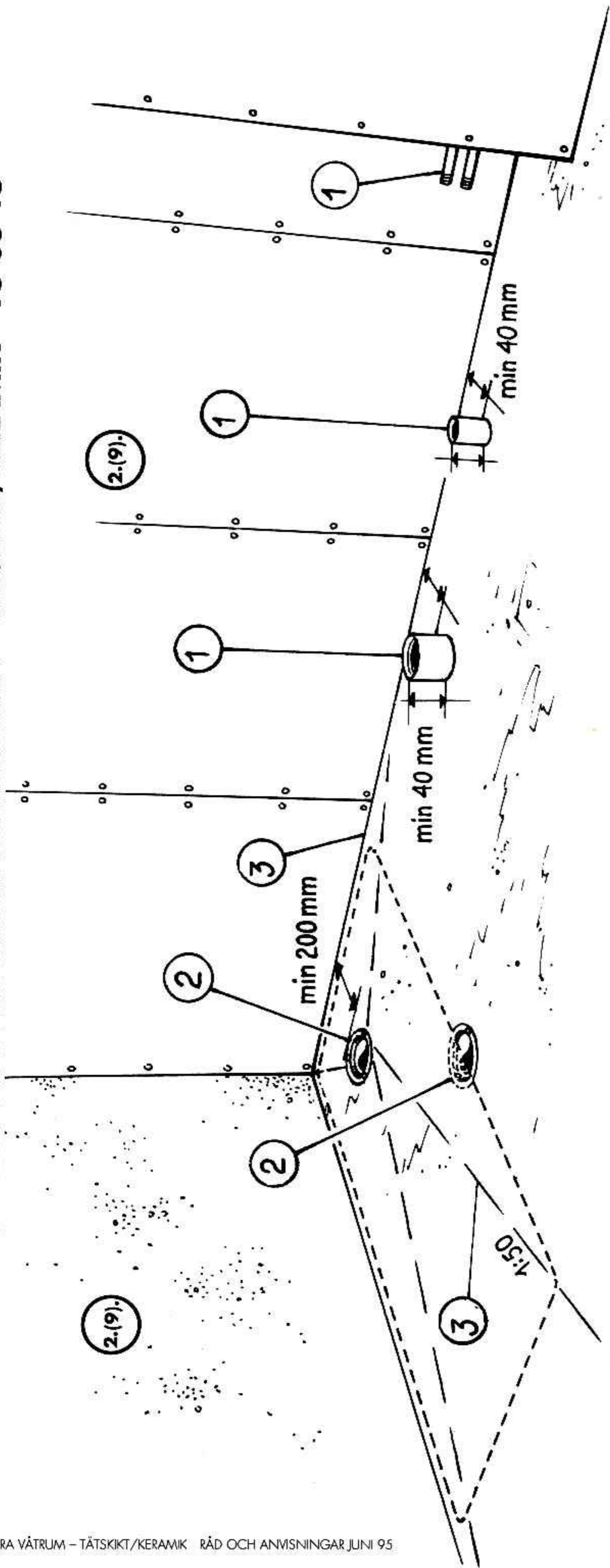
Med vattentät beklädnad avses väggbeklädnad inklusive tätskikt som skall tåla regelbunden direkt vattenbegjutning enl. tabell RA Q/10 i RA93 – Hus. Spackling skall utföras före applicering av tätskikt.

Vid montering av tätskikt och förseglingar skall:

- material, underlag och arbetsställe vara uppvärmt till minst +10°C.
- fästmassa vara vattenfast.
- tätskikt, förseglingar och fästmassa vara alkalibeständiga.
- förseglingar utföras med paraplyeffekt.
- förseglingar utföras vid vinkeln mellan golv och vägg.
- förseglingar utföras vid överkant på plastmattans uppvik.
- förseglingar utföras på skivskarvar, spik/skruvrader, hörn, vinklar och övergång mellan olika väggmaterial.
- tätskikt vara deformationsupptagande på betongväggar.

Vid tätskikt av plastbeklädnad bakom keramiska beklädnader, skall material, underlag och arbetsställe var uppvärmt till minst +18°C och RF vara mellan 30–60%. Montering skall ske enligt leverantörens anvisningar. Tätskikt av plastbeklädnad skall vara typgodkänt.

UTDRAG UR GVK-FÖRUTSÄTTNINGARNA - TÄTSKIKT/KERAMIK - 95-06-15



GOLV

1. RÖRGENOMFÖRINGAR

- Vattenledningar/rör bör förläggas i trumma/schakt
- Om vattenledningar/rör bryter golvetts tätskikt, skall avståndet mellan rören samt mellan rör och vägg vara minst 40 mm (se VVS AMA 83, II)
- Avloppsrör/stosar skall ha minsta höjd om 40 mm över färdigt golv samt 40 mm mellan rör och vägg så att tätskikt av plastmatta kan vikas upp ca 15 mm

2. GOLVBRUNN (se VVS AMA 83, S1.1)

- Golvbrunnar skall vara fast förankrade, i våg samt i nivå med färdigt undergolv för applicering av tätskikt
- Beakta annan placering vid badkar
- Beakta golvbrunnens placering för god renbarhet
- Minsta avstånd från vägg skall vara 200 mm

3. UNDERLAGET

- Ev. håligheter mellan golv och vägg skall vara utspacklade
- Fall mot golvbrunn i våtzon 1:50 (se RA93 - 3 Hus)
 - * Skall på övriga ytor luta jämnt mot golvbrunn
 - * Beakta att en "onödigt" lång fallsträcka kan trycka ned brunnen för djupt i bjälklaget eller ge för höga falluppbjggnader

VÄGG

1. (8). RÖRGENOMFÖRINGAR

- Vattenledningar/rör bör förläggas i trumma/schakt
- Vid rör genomföringar skall utskjutande rör vara fast förankrade och fixerade

2. (9). UNDERLAGET

- Underlaget skall vara rent, plant och torrt samt fritt från sprickor
- Underlaget skall avseende buktighet och lutning minst uppfylla Tabell TOLERANSER/8 i RA93 - 3 Hus
- Underlaget skall vara fritt från sådana hinder som försvårar applicering av tätskikt och förseglingar
- Betongväggar skall vara gjutna mot slät form och bredspacklade med våtstarkt spackel
- Puts - ytjämnhet motsvarande minst klass 2a, tabell P/6 i HUS AMA 83
- Gipsskivor skall ha hög fuktstabilitet samt vara monterade enligt leverantörens anvisningar
- Ytskador skall vara utlagade med gipsspackel

GVK:s stickprovs- kontroller

De auktoriserade företagen anmäler samtliga våtrum till GVK. GVK har särskilt utbildade kontrollanter i varje län som löpande utför kontroller på de auktoriserade företagens anmälda våtrumsproduktion.

Utförda kontroller noteras på en särskild blankett (kontrollrapport) som omgående efter utförd kontroll överlämnas till GVK med kopia till beställaren och det auktoriserade företaget.

Täthetskontroll av fogar på golvbeläggningar och väggbeklädnader av plast kontrolleras med GVK-pumpen enligt SS 92 36 21.

Kontroll av tätskikt utförs okulärt i samband med keramiska material i enlighet med respektive leverantörs monteringsanvisningar.

OBS! Innan keramiken monteras.

Hur underlaget skall vara beskaffat avseende bl a fall mot golvbrunn, väggars buktighet och lutning etc framgår av GVK-förutsättningarna.

GVK:s kontinuerliga kontroller vidmakthåller en hög kvalitet på utförda våtrumsarbeten samt ger viktig information om funktion och beskaffenhet hos:

- underlaget
- VVS-installationer
- tätskiktsprodukter och -konstruktioner

Detta ger en ökad kunskap och därmed säkra våtrum.

GVK:s kontroller är slumpmässigt utvalda och utförs av respektive länskontrollant. Kontrollerna administreras av AB Svensk Våtrumskontroll som är ett dotterbolag till GVK.

Kontroller av utförda GVK-arbeten kan också beställas särskilt och bekostas då av beställaren.

Branschregler

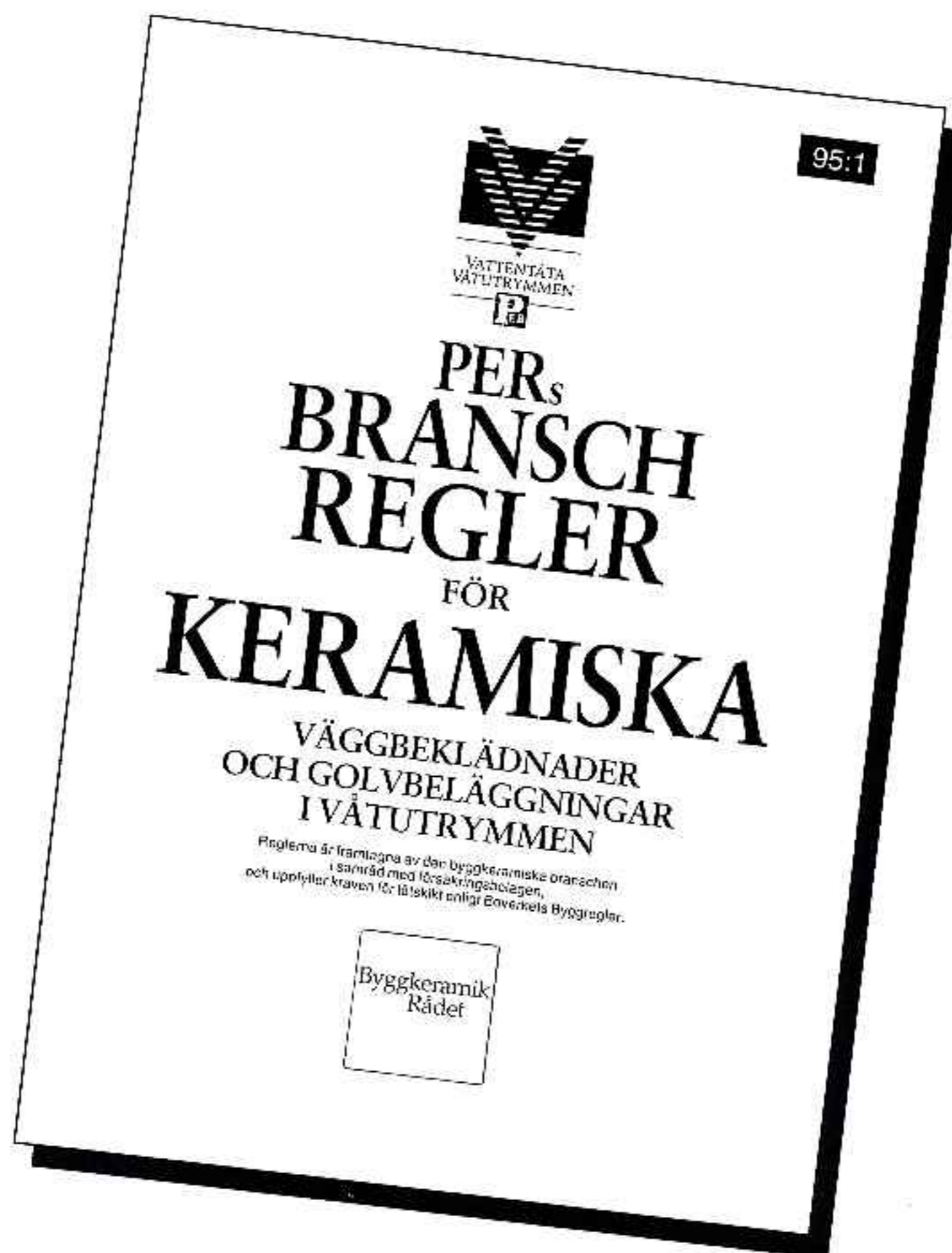
– tätskikt/keramik

Nya branschregler (beteckning 95:1) för tätskiktskonstruktioner i kombination med keramiska väggbeklädnader och golvbeläggningar i våtutrymmen träder i kraft fr o m 95-10-01 och ersätter tidigare branschregler (beteckning Vagg -88) som enbart avser tätskikt på vägg.

De nya branschreglerna betonar särskilt:

- skillnaden mellan deformationsupptagande och icke deformationsupptagande tätskikt och fästmassor
- underlagets beskaffenhet, t ex att en betongytas ålder har inverkan på val av fästmassor

För ytterligare information kring de nya branschreglerna och skillnaderna mot de gamla - kontakta respektive leverantör av tätskikt och fästmassor eller GVK.



Godkända konstruktioner och produkter

Tätskikt på golv och vägg (ej tätskikt av plastmattor på golv och vägg)

Begär aktuell förteckning över godkända konstruktioner från GVK.

GVK kommer att successivt upprätta en förteckning över leverantörernas godkända konstruktioner i anslutning till att dessa har provats och konstaterats motsvara de krav som ställs i de nya branschreglerna.

Tätskikt av plastmattor på golv och vägg

GOLV: Följande produkter (plastmattor) är av respektive leverantör godkända för läggning som tätskikt under keramiska material, i så kallade tunnskiktskonstruktioner under följande förutsättningar:

- att tätskiktet monteras av ett GVK-auktoriserat företag
- att framledningstemperaturen vid golvvärme inte överstiger +35°C
- att fästmassa är av sådan typ som respektive klinker- och fästmasselieferantör rekommenderar

OBS! När plastmatta monteras som tätskikt i samband med keramiska material skall:

- uppvik mot vägg vara minst 130 mm
- uppvik mot tröskel vara minst 15 mm över färdigt golv

Produkter - GOLV

Altro Nordic AB

DLW Upofloor AB

Gerflor Scandinavia AB

Bengt Ingwall Syd AB

Altro Nordic Plastmatta T18

Royal 40 (2,0 mm)

Lamilon (1,5 mm)

Classic Imperial (2,0 mm)

Classic Imperial (1,5 mm)

Polylog Homogen

VÄGG: Följande produkt (väggbeklädnad) är typgodkänd som tätskikt bakom keramiska väggbeklädnader.

Produkter - VÄGG

Dungens AB

Contract (tg-nummer 3186/90)

GVK- auktoriserade företag

För GVK-auktorisation krävs:

- att företaget har behörig personal (kan styrkas med behörighetsbevis)
- anmäler varje våtrumsinstallation till GVK och
- accepterar stickprovskontroller av utförda arbeten.

GVK-auktorisationen kan vara av tre slag:

- för tätskikt/plast
- för både tätskikt/plast och tätskikt/keramik
- för tätskikt/keramik

För aktuell förteckning över auktoriserade företag (med uppgift om typ av auktorisation), tag kontakt med GVK.

OBS! Vid yrkesmässiga objektupphandlingar – uppmärksamma även AF2.22 samt INTYG för upphandlingskontroll på sidorna 14 och 15.



Förslag till standardtext GVK

När beställaren/byggherren anlitar GVK-auktoriserade företag för utförande av våtrumsentreprenader och upprättar bygghandlingar baserade på AMA kan lämpligen följande förslag till standardtext i AF-delen tas in:

AF 2.22 Underentreprenörer

Entreprenören skall anlita ett företag som Golvbranschens Våtrumskontroll, GVK, auktoriserat för att utföra tätskikt på golv och vägg med

- plastmattor och plastbeklädnader, i våtutrymmen
- keramiska beläggningar och beklädnader, i våtutrymmen

Det företag, som utför arbetet, skall när arbetena påbörjas göra anmälan om stickprovskontroll till GVK. Anmälan skall göras på därför avsedd blankett med kopia till beställaren.

Upphandlingskontroll GVK

Dokumentet på sidan 15 kan lämpligen infordras som upphandlingskontroll i beställarens/byggherrens kvalitetsplan i de fall beställaren föreskrivit upphandling av ett GVK-auktoriserat företag, exempelvis enligt AF 2.22 ovan.

Genom att infordra intyget får beställaren en skriftlig bekräftelse på att företaget är GVK-auktoriserat vid den aktuella tiden och att objektet är anmält till GVK för stickprovskontroll innan arbetena påbörjas.



Golvbranschens Våtrumskontroll
AB SVENSK VÅTRUMSKONTROLL

INTYG

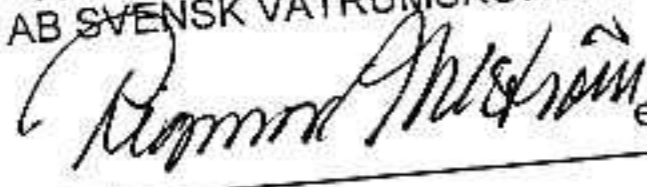
om GVK-auktorisering nr: 765
 ① utfärdat 1994-06-01 för: → →
 ② Våtrumsanmälan nr: 30345 insänd till GVK
 avseende objekt: Trasten
 Kv. Oxen

③
 Golvman AB
 Parkettvägen 12
 355 00 GOLVSTAD
 Sture Golvström
 Kvalitetsansvarig

Byggbolaget AB
 ④ Beställare
 Box 123, X-STAD
 Oskar Svensson
 Kvalitetsansvarig

Golvstads Kommun
 ⑤ Byggherre
 Kalle Andersson
 Kvalitetsansvarig

Ovan angivet GVK-företag är auktoriserat av AB Svensk Våtrumskontroll. Villkoren, samt åtaganden i övrigt som företaget har att uppfylla för upprätthållandet av auktorisationen, framgår till en del av nedan angivna utdrag ur allmänna villkor för GVK. Villkoren i sin helhet kan erhållas från AB Svensk Våtrumskontroll.

Uppgifterna ① - ⑤ har lämnats av
 AB SVENSK VÅTRUMSKONTROLL

 e.u.



Uppgifterna ④ - ⑤ ovan samt kvalitetsansvarig i punkt 3, ifylls av det GVK-auktoriserade företaget

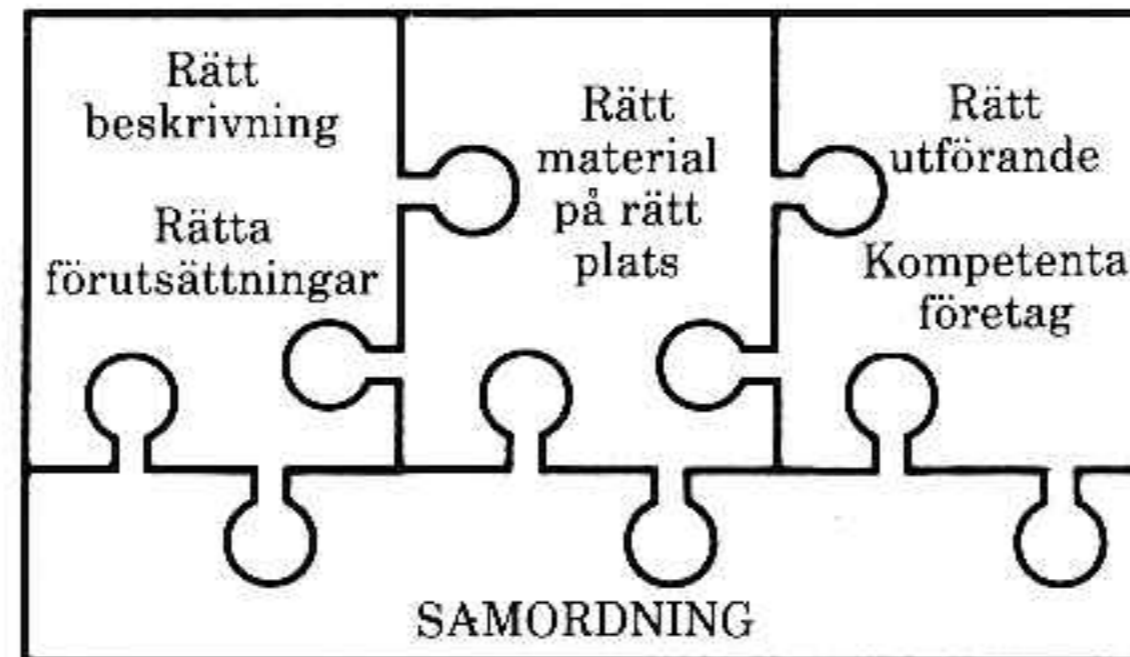
GOLVBRANSCHENS VÅTRUMSKONTROLL, GVK
 Golvbranschens Våtrumskontroll, GVK leds av stiftelsen Golvbranschens Våtrumskontroll. Verksamheten bedrivs genom ett aktiebolag, AB Svensk Våtrumskontroll.
 Företag som utför tätskiktsarbeten i våtrum kan frivilligt ansluta sig till auktorisationssystemet för våtrumsarbeten. Golvbranschens Våtrumskontroll, GVK. Auktorisationen innefattar bl.a. kontroll av utförda våtrumsarbeten genom AB Svensk Våtrumskontroll.
 Ett krav för att företaget skall erhålla GVK-auktorisering är bl.a. att arbetsledare och golvläggare genomgått specialutbildning för våtrumsarbeten och erhållit behörighetsbevis.
 De GVK-auktoriserade företagen skall:
 - i övrigt iaktta de regler som uppställs i allmänna villkor för GVK
 - anmäla samtliga våtrumsarbeten till AB Svensk Våtrumskontroll
 - acceptera slumpmässig stickprovskontroll av utförda arbeten
 - iaktta och följa de råd, anvisningar och rekommendationer som GVK vid var tid utfärdar
 - upprätthålla av GVK fastställda utbildningskrav
 För varje våtrumsarbete som GVK-auktoriserat företag utför skall det GVK-auktoriserade företaget skriftligen anmäla objektet till AB Svensk Våtrumskontroll. Anmälan skall ske senast när arbetena påbörjats. I de fall slutbesiktning förekommer måste anmälan ha skett väl i tid före sådan besiktning.
 GVK-auktoriserat företag skall före och under det att ett våtrumsarbete genomförs utföra kontroll av att arbetet överensstämmer med de krav som GVK-auktoriseringen ställer.
 GVK-auktoriserat företag har också att iakttaga dessa regler när underentreprenör utför motsvarande arbeten.
 AB Svensk Våtrumskontroll utser särskilda kontrollanter som har till uppgift att genom slumpmässiga stickprov kontrollera utförda arbeten.
 I GVK ingår:
 HSB Riksförbund
 Riksbyggen
 Rörfirmornas Riksförbund
 Sveriges Allmännyttiga Bostadsföretag, SABO
 Sveriges Bostadsrättsföreningars Centralorganisation, SBC
 Sveriges Fastighetsägare
 Sveriges Försäkringsförbund
 Villaägarnas Riksförbund
 Golvbranschens Riksorganisation, GBR

Folkungagatan 122 • Box 4604 • 116 91 Stockholm • Telefon 08-702 30 90 • Fax 08-643 98 11

GÖRA RÄTT FRÅN BÖRJAN

I denna broschyr finns en rambeskrivning – de s k GVK-förutsättningarna. Beskrivningen anger hur det skall se ut innan tätskiktet på golv och vägg appliceras.

Hur tätskiktet skall appliceras/monteras anges i respektive leverantörs anvisningar.



Se även:

- GVK:s Säkra Våtrum – tätskikt/plast – Råd och anvisningar
- Video och folder om horisontell vägsättning med plastmatta
- Produktblad angående täthetskontroll av fogar på golv och vägg av plast med GVK-pumpen, enligt SS 92 36 21



AB SVENSK VÅTRUMSKONTROLL

UTBILDAR – AUKTORISERAR – INFORMERAR – KONTROLLERAR

Box 4604 • 116 91 Stockholm • Telefon 08-702 30 90 • Fax 08-643 98 11