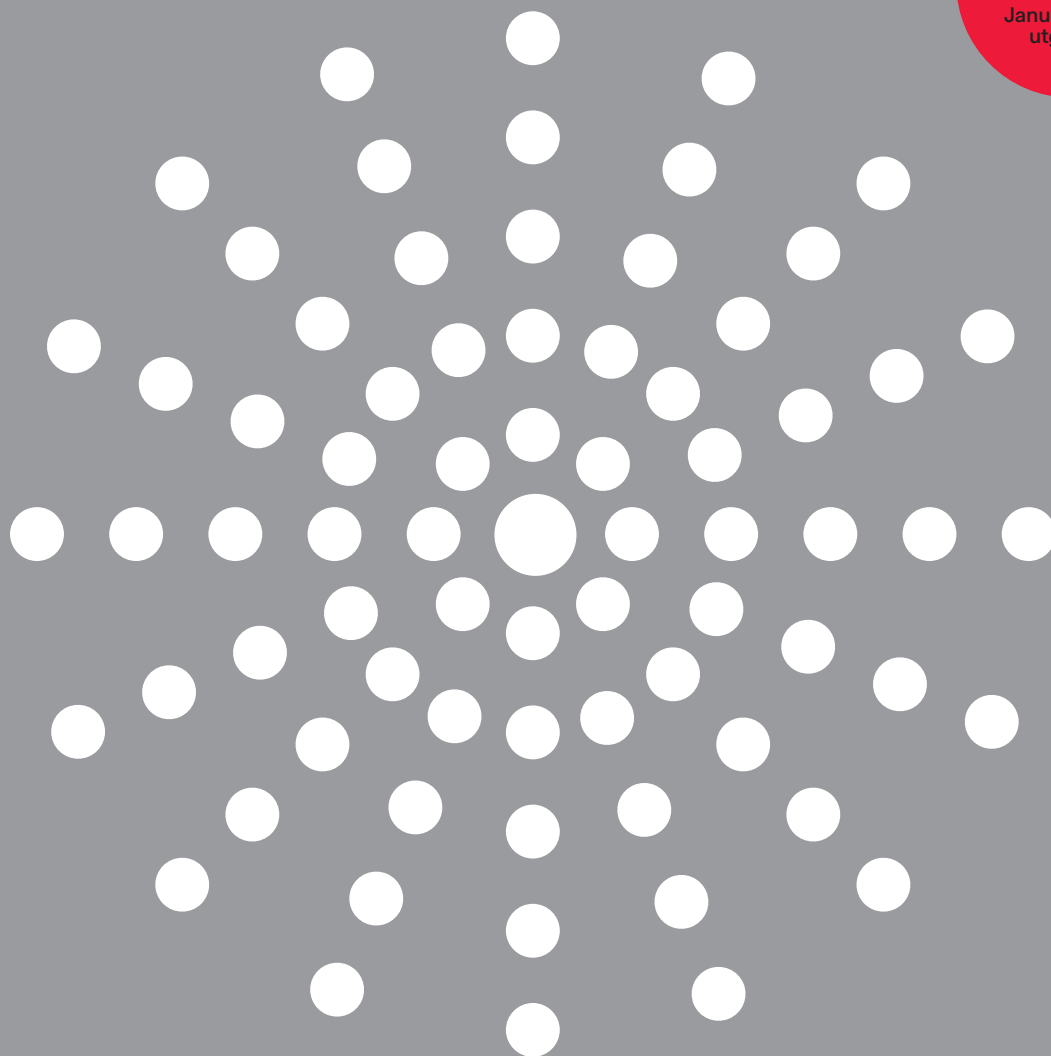


Januari 2021,
utgåva 1
Ersätter
Januari 2016,
utgåva 1



SÄKRA VÅTRUM

GVKs branschregler för tätskikt i våtrum

Installatörsföretagen | Sveriges Allmännyttan
HSB Riksförbund | Svensk Försäkring



Sveriges BostadsrättsCentrum SBC | Riksbyggen
Fastighetsägarna Sverige | Golvbranschen, GBR

BRANSCHREGLER SÄKRA VÅTRUM 6

1.1 Övergångsregler	6
1.2 Förändringar	6
1.3 Reglernas omfattning	7
1.4 Läsanvisning	7
1.5 Samordning med AMA och krav för VVS	8
1.6 Boverkets Byggregler	8
1.7 Tillgänglighet vid bostadsutformning	9

GODKÄNDA TÄTSKIKTSPRODUKTER OCH ÖVRIGA PRODUKTER 10

2.1 Tätskiktsprodukter	10
2.2 Väggnära golvbrunnar	10
2.3 Våtrumsskivor	10
2.4 Fästmassa på plastmatta som tätskikt	11
2.5 Tätskikt mot VVS-produkt	11

GVK-AUKTORISERAT FÖRETAG 12

3.1 Krav på auktoriserade företag	12
3.2 Behörig arbetsledare i GVKs kvalitetssystem	12
3.3 Behörig montör i GVKs kvalitetssystem	14
3.4 Branschlegitimation och ID06	14
3.5 Dokumentation & avvikelshantering	14
3.6 Auktorisation och kontroll	14
3.7 Golv-och våtrumskontroll	14

VÅTZONER & PLATS FÖR BAD ELLER DUSCH 16

4.1 Våtzon 1	16
4.2 Våtzon 2	17

FÖRUTSÄTTNINGAR INFÖR TÄTSKIKTSARBETE - GOLV 18

5.1 Rörgenomföring som bryter golvet tätskikt	18
5.2 Golvbrunnar	20
5.3 Väggnära golvbrunnar	21
5.4 Spärrännor	21
5.5 Färdigt underlag - Golv	21
5.6 Träbjälklagskonstruktion	22
5.7 Skivmaterial golv	23
5.8 Golvlutning/Fall mot golvbrunn	24
5.9 Dörröppning golv	26
5.10 Golvvärme	27

FÖRUTSÄTTNINGAR INFÖR TÄTSKIKTSARBETE - VÄGG 28

6.1 Rörgenomföringar som bryter väggens tätskikt	28
6.2 Fördelarskåp och inbyggnadslådor	28
6.3 Genomföringar för el som bryter väggens tätskikt	29
6.4 Färdigt underlag - Vägg	30
6.5 Skivkonstruktion vägg	30

TÄTSKIKT I KONSTRUKTION 32

7.1 Krav på tätskikt i skivkonstruktion och träbjälklag	32
7.2 Krav på tätskikt i massiv konstruktion	32

UTFÖRANDE AV TÄTSKIKT 34

8.1 Tätskikt	34
8.2 Utförande av tät- och ytskikt av plastmattor	34
8.3 Utförande av tätskiktsfolie	36
8.4 Utförande av vätskebaserade tätskikt	36
8.5 Tätning mot golvbrunnar	37
8.6 Tätning av rörgenomföringar med spillvattenrör i golv eller väggar med tätskikt	37
8.7 Tätning av rörgenomföringar med tappvatten eller värmerör i väggar med tätskikt.	38
8.8 Tätskikt vid WC med inbyggd spolcistern	40
8.9 Tätskikt vid dörröppning	41
8.10 Tätskikt vid fönster	42
8.11 Delreparationer av tätskikt	42

KRAV PÅ UTFÖRANDE AV KERAMIK 44

9.1 Fästmassa	44
9.2 Fogning i hörn och golv-/väggvinkel	44

KRAV PÅ UTFÖRANDE AV INFÄSTNINGAR 46

10.1 Skruvinfästningar	46
10.2 Infästning i massiv konstruktion	46
10.3 Infästning i våtrumsvägg	47
10.4 Infästning av produkter med lim	47
10.5 WC och bidé	47

EFTER UTFÖRT ARBETE 48

11.1 Kontroll av tätskikt	48
11.2 Skötsel & underhåll	49
11.3 Kvalitetsdokument	49

ORDLISTA 50

DETTA ÄR GVK

GVK är en stiftelse där Fastighetsägarna Sverige, HSB Riksförbund, Riksbyggen, Sveriges Allmännyttan, Svensk Försäkring, Sveriges BostadsrättsCentrum SBC, Installatörsföretagen och Golvbranschen GBR ingår.

Via GVK ger dessa organisationer och företag tillsammans ut branschregler för tätskikt i våtrum. Det gemensamma målet är att minska vattenskadorna i våra våtutrymmen. Detta då bristfälligt utförda tätskikt i våtrum har medfört stora skadekostnader under årens lopp. GVKs verksamhet omfattas av arbeten med golvbeläggningar och väggbeklädnader i våtrum och administreras genom stiftelsens bolag AB Svensk Våtrumskontroll. GVK har samordnat och skapat en helhetssyn på hur ett tätt våtrum ska utföras.

De återkommande kontrollerna bidrar till att upprätthålla en hög kvalitet i utförandet och ger hela tiden nya erfarenheter, för ständiga förbättringar.

Januari 2021 utgåva 1.

Ersätter september 2016 utgåva 1.

I denna utgåva av Säkra Våtrum har vi arbetat med att harmoniera branschreglerna med lagkrav och normförändringar som införts sedan föregående utgåva.

Tidigare utgåvor av branschregler finns att läsa på www.gvk.se

AB Svensk Våtrumskontroll, GVK
Folkungagatan 122
116 30 Stockholm
Telefon 08-702 30 90
info@gvk.se

Säkra våtrum är producerad av GVK /Publik

Grafisk form: Jamendåså

Illustration: Hans Sandqvist/Bildinfo

Foto: Tom Martinsen och Jonas Hellsén





VÅTRUMSINTYGG

Kvalitetssäkrad våtrumsinstallation

FÖRETAG

AUKTORISATIONSNUMMER

ÄR ETT GVK-AUKTORISERAT FÖRETAG OCH INTYGDAT BEÄR MED ATT
ARBETET ÄR UTFÖRT ENLIGT GVK 5 GÄLLANDE BEANSKEDIGER

Intyget avser:

Fackmässig installation

Bara auktoriserade GVK-företag som utför tätskiktsarbeten i våtrum har rätt att utfärda våtrumsintyg och kvalitetsdokument enligt GVK.

1. BRANSCHREGLER SÄKRA VÅTRUM

Säkra Våtrum är branschreglerna som Sveriges bostads- och fastighetsägare och försäkringsbolag står bakom.

Vattenskador kostar miljardbelopp årligen. För den enskilde bostadsrättsinnehavaren eller villaägaren kan detta betyda tiotusentals kronor.

GVK – AB Svensk Våtrumskontroll bildades därför 1988 och har sedan dess arbetat för att minska vattenskadorna i våtrum – det vill säga utrymmen där golv och vägg kontinuerligt utsätts för vatten, till exempel bad- och duschrum, tvättstuga eller wc.

Säkra Våtrum bygger på att våra utbildade fackmän – de GVK-auktorerade företagen – får rätt förutsättningar att kunna installera säkra material på ett fackmässigt sätt. Dessutom kontrollerar de tätheten på godkända tätskikt i våtrummen med GVKs unika metod för täthetsprovning.

GVK är Sveriges enda organisation för säkra utföranden av våtrum, som representerar brukare, förvaltare, försäkringsbolag och byggherrar. GVK lägger grunden för säkra konstruktionslösningar utan att marknadsintressen går före funktion.

Säkra Våtrum är GVKs branschregler för tätskikt i våtrum. De är utformade efter myndighetsföreskrifter (Boverkets Byggregler) och lagkrav. Branschreglerna visar hur ett lagenligt och fackmässigt våtrum utförande går till, och ger handfasta praktiska instruktioner för hantverkaren och beställaren. Detta lägger grunden till en problemfri och vattensäker användning av våtrummet under lång tid.

1.1 Övergångsregler

Projekterings- och installationsarbeten som startats efter 1 januari 2021 ska utföras enligt branschregler 2021:1.

Tätskiktsinstallation som startar efter 1 januari 2021 får utföras enligt branschregler 2016:1 förutsatt att:

- bygglov beviljats före den 1 januari 2021, även då projektering och installationsarbete startas efter 1 januari 2021 eller
- projekterings- eller bygghandlingar enligt branschregler 2016:1 är påbörjade innan 1 januari 2021.

1.2 Förändringar

Viktiga förändringar i förhållande till förgående utgåva Januari 2016 utgåva 1.

- Förtydligat dispositionen genom att addera läsanvisningar, se kapitel 1.4.
- Förtydligat "Plats för bad eller dusch", se kapitel 4.1.
- Avstånd mellan rör genomföring och golvbrunnens yttre fläns, se kapitel 5.1.3.
- Undantag för rör genomföringar som bryter golvets tätskikt, om det görs med en genomföringshylsa, se kapitel 5.1.4.
- Rekommendationer för golvutning/fall mot golvbrunn beroende på tät/ytskikt, se kapitel 5.8.5.



- Tätskikt vid dörröppning, se kapitel 8.9.
- Centrumavstånd mellan rör genomföringar i vägg för tappvatten- eller värmerör med en diameter mindre eller lika med 32 mm ska vara c/c 60 mm, se kapitel 6.1 & 8.7.
- För rör eller skyddsror med större diameter än 32 mm ska avstånd mellan rör vara minst 60 mm, se kapitel 6.1 & 8.7.
- Fördelarskåp kan placeras i både våtzone 1 och 2 med krav på att skåpet ansluts tätt mot väggens tätskikt, se kapitel 6.2.
- Tätskikt vid fönster, se kapitel 8.10.

1.3 Reglernas omfattning

Valet av tätskikt är centralt vid fackmässiga installationer av tät- och ytskiktets arbeten i våtrum. Det är viktigt att beakta huskonstruktionen och välja ett lämpligt tätskikt för att minimera risken för vattenskador. GVKs branschregler tillämpas vid så kallade tunnskiktsskonstruktioner, och avser golv och väggar i bad- och duschrum samt golv i toaletterum, tvättstugor och utrymmen med varmvattenberedare. Reglerna tillämpas vid nybyggnad, tillbyggnad och renovering.

Principerna i reglerna kan även tillämpas vid övriga rum med golvbrunn, i den mån det är möjligt. Reglerna är dock inte ursprungligen utformad för rum såsom storkök, fläktrum eller städskrubba.

1.4 Läsanvisning

Branschreglerna är indelade utefter byggprocessens delar i ett våtrum:

- Förutsättningar inför tätskiktetsarbete på golv och vägg. Detta är arbeten som oftast utförs av andra yrkesgrupper såsom VVS-entreprenörer och byggföretag.
- Krav på utförande av tätskikt på golv och vägg.
- Efter utfört tätskiktetsarbete.

Varje kapitel är i den mån det är tillämpligt uppdelat i följande regelhierarki:

1. Boverkets Byggregler

Originaltexter hämtade ur Boverkets Byggregler, BBR, har skrivits i kursiv stil. Lagar, förordningar och föreskrifter är tvingande regler som ska följas. Allmänna råd beskriver hur man kan gå tillväga för att uppfylla de tvingande reglerna.

2. Krav

Krav i branschreglerna Säkra Våtrum. För att uppfylla branschreglerna måste kraven uppfyllas.

3. Toleranser

För att uppfylla kraven ovan så kan det finnas toleranser som anger godkända värden.

4. Undantag

Där det inte är praktiskt möjligt att uppnå kraven eller där det finns särskilda tekniska lösningar, kan undantagsregler tillämpas och godkännas. Ett undantag innebär inte att kraven i branschreglerna frångås. Ett undantag är en godkänd lösning och innebär inte en avvikelser från branschreglerna Säkra Våtrum. Godkända undantag beskrivs under följande kapitel 5.1.4, 5.2.3, 5.8.4, 7.2.3, 8.9.2 och 9.2.3.

5. Rekommendationer

Rekommendationer är upplysningar att beakta vid val av konstruktionslösningar och materialval. Rekommendationer kan även innehålla förslag på lösningar eller material. Om rekommendationen inte följs innebär det inte nödvändigtvis att reglerna i Säkra Våtrum inte uppfylls.

6. Illustrationer

Branschreglerna innehåller också illustrationer. Illustrationerna ska underlätta tillämpningen av reglerna i det praktiska arbetet. Om innehållet i en illustration ser ut att skilja sig från den skrivna regeln är det den skrivna regeln som ska tillämpas.

1.5 Samordning med AMA och krav för VVS

Kraven i Säkra Våtrum är harmoniserade med branschregler utgivna av följande organisationer: Säker Vatten, Byggkeramikrådet, Måleribranschsens Våtrums-kontroll samt publikationerna AMA Hus och AMA VVS & Kyla.

1.6 Boverkets Byggregler

GVKs branschregler bygger på fuktavsnittet i Boverkets Byggregler, (BBR BFS 2011:6 med ändringar). Där framgår att tätskiktets uppgift är att skydda de delar av golv- och väggkonstruktionen som inte tål fukt. Branschreglerna är en praktisk tillämpning av Boverkets Byggregler, som beskriver tekniska lösningar för hur våtrum utförs för att uppfylla de krav som ställs i BBR. De tekniska lösningarna grundar sig bland annat på beprövade metoder eller konstruktioner som på annat sätt har påvisats erhålla tillförsäkrade egenskaper för tänkt användningsområde och tänkt funktion.



1.6.1 Boverkets Byggregler, BBR

Golv och väggar som kommer att utsättas för vattenspolning, vattenspill eller utläckande vatten ska ha ett vattentätt skikt som hindrar fukt att komma i kontakt med byggnadsdelar och utrymmen som inte tål fukt. Vattentäta skikt ska vara beständiga mot alkalitet från betong och bruk, vatten, temperaturvariationer och rörelser i underlaget samt ha tillräckligt stort ånggenomgångsmotstånd. Vattentäta skikt ska även tåla vibrationer från normal utrustning i utrymmet. Fogar, anslutningar, infästningar och genomföringar i vattentäta skikt ska vara vattentäta. (BBR, 6:5331)

- Ånggenomgångsmotståndet hos det vattentäta skiktet bör vara större än 1 000 000 s/m om man inte vid fuksäkerhetsprojekteringen påvisat att annat ånggenomgångsmotstånd kan användas. Ånggenomgångsmotståndet bör bestämmas vid förhållanden som liknar det aktuella fallet, t.ex. mellan 75 % och 100 % RF.

(BBR, 6:5331).

1.7 Tillgänglighet vid bostadsutformning

1.6.1 Boverkets Byggregler, BBR

Minst dörren till huvudentrén samt minst en dörr till varje rum (inklusive rum för matlagning och ett hygienrum), balkong, terrass och uteplats ska medge passage med rullstol. Det ska finnas tillräcklig plats att öppna och stänga dörrarna från rullstolen. Minst ett hygienrum ska vara tillgängligt och användbart för personer med nedsatt rörelseförmåga och utformas så att det lätt kan ordnas plats för medhjälpare. I det tillgängliga och användbara hygienrummet ska också gå att ordna en separat duschplats om en sådan saknas från början. (BBR, 3:146)

Föreskrifterna i avsnitt 3 Tillgänglighet, bostadsutformning, rumshöjd och driftutrymmen och i avsnitt 9 Energihushållning gäller inte för fritidshus med högst två bostäder. (BBR, 1:2)

Beakta eventuella krav på tillgänglighet vid utformning av våtrummet.

2. GODKÄNDA TÄTSKIKTS- PRODUKTER OCH ÖVRIGA PRODUKTER

När du ska välja våtrumsskivor, ytskikt, tätskikt och golvbrunn för ett våtrum är det viktigt att produkterna är provade och godkända för sina ändamål och att de är kompatibla med varandra.

2.1 Tätskiktsprodukter

GVK-auktoriserade företag arbetar med branschgodkända tätskiktsprodukter som testats och erhållit ett branschgodkännande enligt branschorganisationers regelverk. Aktuell förteckning över godkända produkter finns på www.gvk.se. Följande produktgrupper omfattas av GVKs kvalitetssystem:

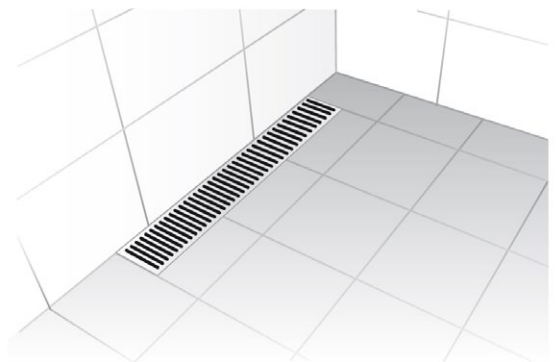
- Plastmatta som tät- och ytskikt
- Plastmatta som tätskikt under kakel och klinker
- System för tätskiktsfolie
- System för vätskebaserat tätskikt
- System för skivor med tätskikt

Plastmattor som ska användas i våtrum godkänns av Golvbranschen, GBR genom en särskild branschstandard. Produkter godkänns både som vattentäta ytskikt och som tätskikt under kakel och klinker. System för tätskiktsfolie, vätskebaserat tätskikt och skivor med tätskikt godkänns av Byggkeramikrådet, BKR.

2.2. Väggnära golvbrunnar

GVK har tillsammans med Säker Vatten och Byggkeramikrådet enats om en testmetod för golvbrunnar avsedda för väggnära placering, det vill säga golvbrunnar placerade närmare väggen än 200 mm. För en väggbrunn avsedd att monteras med vattenlåset i väggen gäller samma regler och testmetod som för väggnära golvbrunn.

Branschstandarderna beskriver hur golvbrunnar och tätskikt tillsammans ska testas för att säkerställa tätheten vid väggnära placering. Det är bara vissa kombinationer – det vill säga en specifik golvbrunn med ett specifikt tätskiktssystem som kan godkännas. Godkända kombinationer redovisas på www.gvk.se.



2.3 Våtrumsskivor

GVK har tillsammans med tillverkare/leverantörer av byggskivor och Byggkeramikrådet sammanställt egenskapskrav för våtrumsskivor på vägg. Kraven syftar till att säkerställa att tätskikt av folietyp och plastmatta fungerar på olika typer av våtrumsskivor när dessa används som alternativ till kartonggips.

En kompatibilitetsprovad våtrumsskiva har bland annat fullgod vidhäftning och ingen blåsbildning inom monteringsintervallet. En våtrumsskiva kan bestå av material som fibergips, cellplast eller cement. Godkända våtrumsskivor redovisas på www.gvk.se.

2.4 Fästmassa på plastmatta

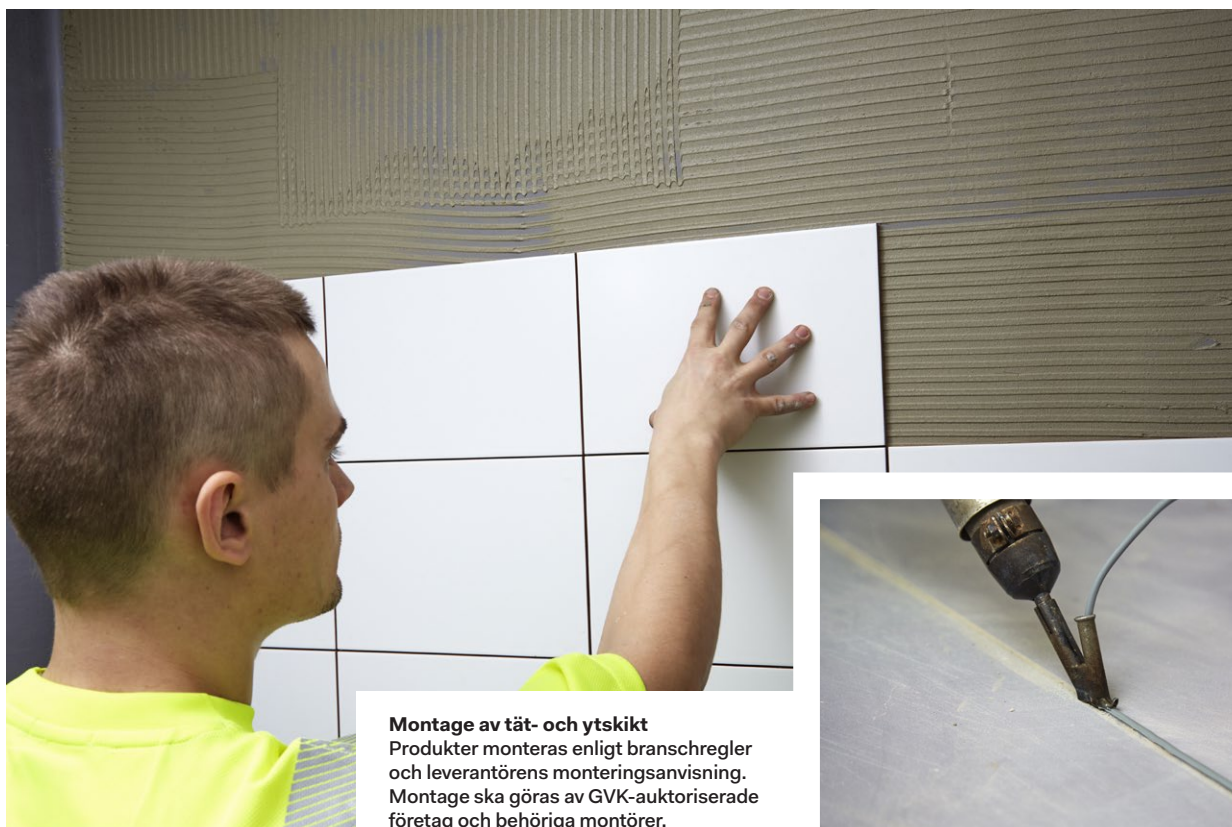
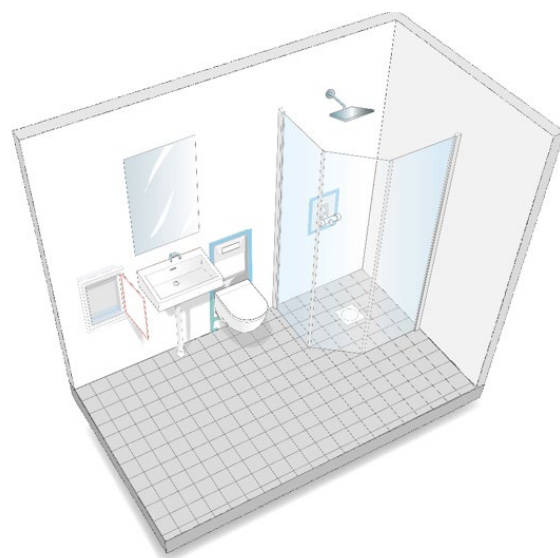
Fästmassor som används på plastmatta som tätskikt under kermamik ska vara godkända enligt Golvbranschens GBRs branschstandard och leverantören av fästmassan ska intyga att produkten fungerar i aktuell tillämpning. Det ska framgå om aktuell fästmassa fungerar på golv eller vägg alternativt både på golv och vägg.

Godkända fästmassor redovisas på www.gvk.se.

2.5 Tätskikt mot VVS-produkt

Fördelarskåp, inbyggnadslåda för blandare, prefabricerad tätskiktskonstruktion för WC med inbyggnadscistern eller andra produkter som ska anslutas mot tätskikt ska vara provade och godkända enligt branschstandard.

Godkända kombinationer redovisas på www.gvk.se.



Montage av tät- och ytskikt
Produkter monteras enligt branschregler och leverantörens monteringsanvisning. Montage ska göras av GVK-auktoriserade företag och behöriga montörer.

3

GVK-AUKTORISERAT FÖRETAG

Alla företag som, till betydande del i sin verksamhet och med egen personal, utför arbeten med plastmatta som tät- och ytskikt- och/eller tätskikt under keramiska material i våtrum kan efter ansökan bli anslutna till GVK-systemet. För att ansökan ska leda till auktorisation krävs att ansökande företag möter uppställda krav på kompetens. Dessa krav återfinns i GVKs Allmänna Villkor som finns tillgängliga på www.gvk.se.

Kraven är väsentliga för att säkerställa fackmässiga installationer av tät- och ytskiktsarbeten i våtrum. GVK följer upp att kraven efterlevs hos de auktoriserade företagen, bland annat genom återkommande stickprovskontroller. En lista över alla GVK-auktoriserade företag finns på www.gvk.se.

I GVKs kvalitetsarbete ingår kontroll och uppföljning av praktiskt utfall för att tillgodose erfarenhetsåterföring. Som en del av kvalitetsarbetet ställs krav på yrkeskunnande och utbildning inom GVKs kvalitetssystem.

GVKs utbildningar omfattar utbildning av kvalitetskedjan genom hela utförandet: branschregler, avvikelshantering, materialkännedom och installation av olika tätskiktstyper.

Det är endast GVK-auktoriserade företag som får:

- Marknadsföra sig som auktoriserat GVK-företag och använda GVKs varumärke
- Erbjuder arbete utfört enligt branschreglerna och lämna GVKs intyg på det utförda arbetet

3.1 Krav på auktoriserade företag

GVK-auktoriserade företag ska utföra tätskiktsarbeten i våtrum enligt GVKs branschregler. Företaget ska iakttä och följa GVKs råd, anvisningar och rekommendationer. När företaget uppfyller GVKs Allmänna Villkor, utfärdas behörighet inom GVKs auktorisations- och kvalitetssystem.

3.2 Behörig arbetsledare i GVKs kvalitetssystem

Arbetsledare på ett GVK-auktoriserat företag ska ha genomgått GVKs utbildning inklusive ett godkänt prov. Krav finns också på fortbildning vart femte år.



3.3 Behörig montör i GVKs kvalitetssystem

Montörer ska vara anställda i ett GVK-auktoriserat företag och ha behörighet för det arbete de utför. De ska ha någon eller båda av följande behörigheter:

- Plastmatta som ytskikt och/eller tätskikt.
- Tätskikt under kakel och klinker.

En montör blir behörig efter utbildning och godkänt prov. Han eller hon ska också ha en grundutbildning i form av yrkesbevis eller motsvarande sammanlagd yrkeserfarenhet. Montören ska dessutom gå en fortbildning vart femte år. En montör ska kunna styrka sin behörighet med en branschlegitimation.

3.4 Branschlegitimation och ID06

Montörer och arbetsledare i GVK-auktoriserade företag ska kunna visa upp en branschlegitimation. Denna är knuten till det GVK-auktoriserade företaget och får inte användas vid uppdrag som inte är godkända av företaget. Branschlegitimation kan kombineras med ID06-bricka.

3.5 Dokumentation & avvikelshantering

Avvikelser från branschreglerna, till exempel vid renovering av äldre fastigheter där det finns särskilda skäl eller där det inte är tekniskt möjligt att uppfylla reglerna, ska tydligt avtalas och dokumenteras.

En avvikelse kan få betydelse vid slutbesiktningen, vid eventuella skador, vid värdering av byggnaden, vid garantibesiktningar eller om fastighetsägaren i efterhand ifrågasätter utförandet.

Avvikelser ska hanteras enligt GVKs kvalitetssystem.

3.6 Auktorisation och kontroll

AB Svensk Våtrumskontroll auktoriserar företag och montörer samt kontrollerar att branschreglerna efterlevs. GVK-auktoriserade företag ska alltid göra en våtrumsanmälan så att stickprovskontroll kan ske på det aktuella objektet.

För företag som inte följer GVKs allmänna villkor eller branschregler finns ett sanktionssystem. GVKs allmänna villkor finns att läsa på www.gvk.se.

På www.gvk.se finns även en lista på företag vars auktorisation upphört.

3.7 Golv- och våtrumskontroll

Med GVKs Kvalitetsapp blir det enkelt att organisera och spara ned uppgifter om utförda våtrumsarbeten. Appen hjälper dig som behörig montör i ett GVK-anslutet företag att enkelt och snabbt skapa en obligatorisk Våtrumsanmälan, För- och Egenkontroller på objekt, samt skapa ett Våtrumsintyg. Du kan enkelt bifoga foton i dokumentationen. Dokumentationen skickas per e-post och sparas automatiskt på Min Sida på www.gvk.se. Du kan även skicka dokumentationen direkt till beställaren.



Behöriga montörer och arbetsledare i GVKs auktorisations- och kvalitetssystem kan styrka sin behörighet med en branschlegitimation (behörighetsbevis).



GVKs app för rapportering av kvalitetsdokument, Golv- och våtrumskontroll.

**Kontroll**

Efter en tätskittsinstallation ska GVK-företaget eller en GVK-kontrollant kontrollera det utförda arbetet. En lista över GVKs kontrollanter finns på www.gvk.se.



4 VÅTZONER & PLATS FÖR BAD ELLER DUSCH

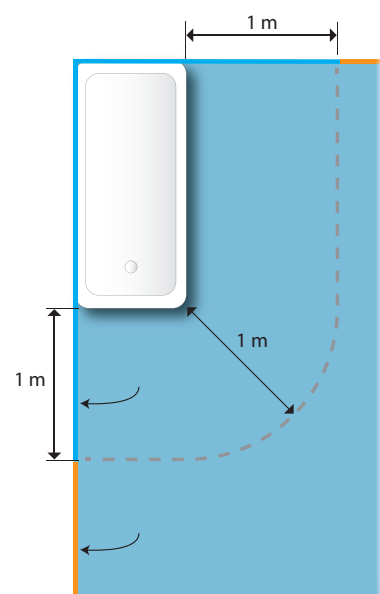
Ett våtrum delas in i plats för bad- eller dusch, våtzone 1 eller våtzone 2 beroende på vattenbegjutning och fuktbelastning.

4.1 Våtzone 1

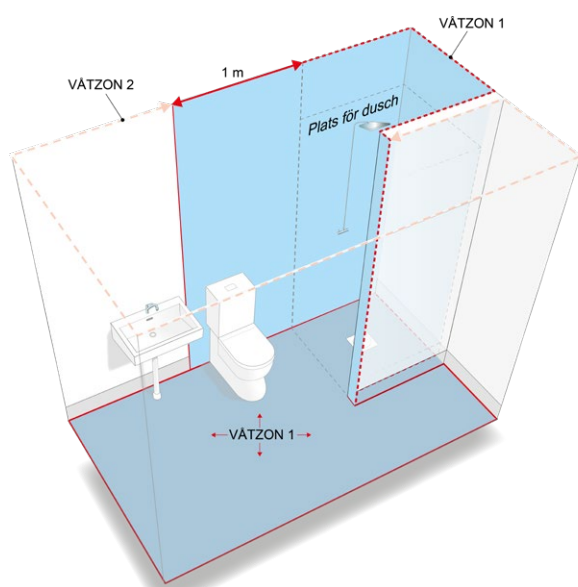
- Väggytor vid duschplatser eller motsvarande och en meter utanför dessa. Se figur 1–3.
- Om det finns en fast monterad skärmvägg som bekläs med tätskikt räknas väggen mot duschutrymmet och gaveln som våtzone 1. Fast monterad skärmvägg är ej svängbar och går upp till tak.
- Hela väggen i höjdlid behandlas som våtzone 1 med krav på tätskikt om inte fuksäkerhetsprojektering tillämpas.
- Om yttervägg ingår i våtzone 1 ska hela ytterväggen behandlas som våtzone 1.
- Hela golvytan är våtzone 1.

4.1.1 Plats för bad eller dusch

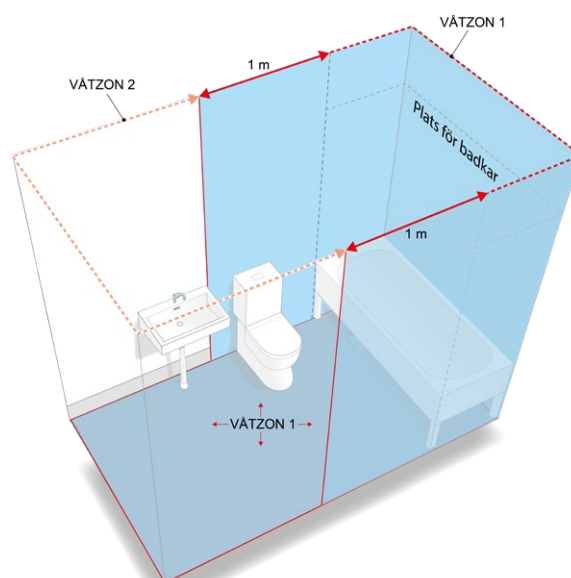
- Plats för bad eller dusch är en del av våtzone 1.
- Plats för bad eller dusch är golv och väggar upp till 2,0 m över färdigt golv i ett utrymme som avgränsas av ett badkar, en duschvägg, skärmvägg eller motsvarande.
- Vägg över 2,0 m i höjdlid tillhör våtzone 1. Se figur 4 och 5.



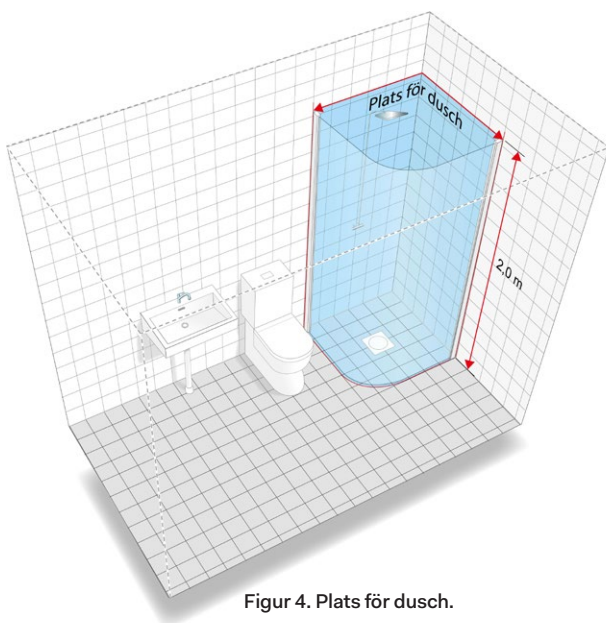
Figur 1. Våtzone 1 har en radie på en meter utanför plats för bad eller dusch.



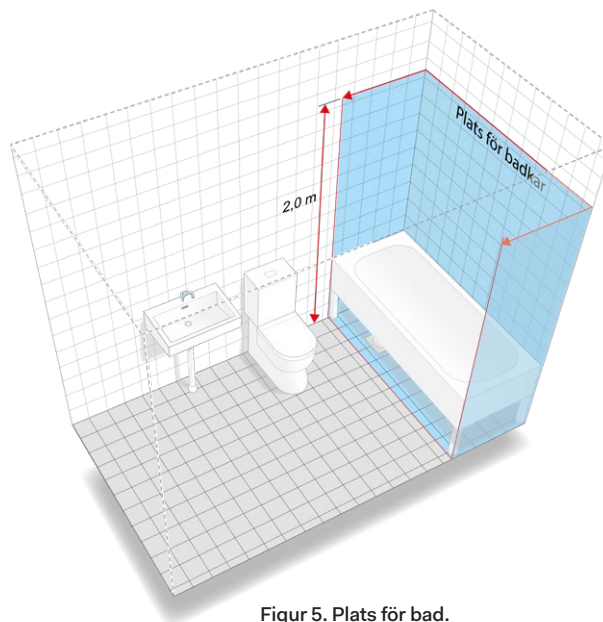
Figur 2. Zonindelning i bad/duschrum med skärmvägg som angränsar till innervägg.



Figur 3. Zonindelning i bad/duschrum med badkar som angränsar till innervägg.



Figur 4. Plats för dusch.



Figur 5. Plats för bad.

4.2 Våtzon 2

- Om fast monterad skärmvägg som är beklädd med tätskikt finns, så tillhör väggens bortsida våtzon 2. Se figur 2.
- Övriga väggytor.

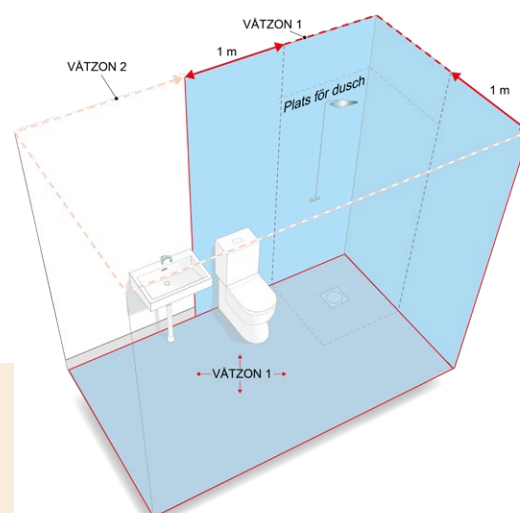
4.2.1 Rekommendationer

Beakta eventuella framtida installationer i våtutrymmet, till exempel badkar. I utrymmen som ursprungligen är anpassade för dusch kan en badkarsinstallation innebära att våtzon 2 klassas om till våtzon 1.

HÄNVISNINGAR

För krav på rör genomföringar/övriga genomföringar samt tätskikt i plats för bad eller dusch respektive våtzon, se:

- Rör genomföringar i golv, se kapitel 5.1.
- Rör genomföringar i vägg, se kapitel 6.1.
- Fördelarskåp och inbyggnadslådor i vägg, se kapitel 6.2.
- Genomföringar för el som bryter väggens tätskikt, se kapitel 6.3.
- Krav på tätskikt i våtzon 1 och 2, se kapitel 7.



Figur 6. Zonindelning i bad/duschrum med duschplats som angränsar till innervägg.

5 FÖRUTSÄTTNINGAR INFÖR TÄTSKIKTSARBETE - GOLV

5.1 Rörgenomföring som bryter golvets tätskikt

5.1.1 Boverkets Byggregler

I de delar av golvet som regelmässigt blir utsatta för vattenbegjutning eller vattenspill får endast genomföringar för avloppsenheter utföras. Golvavlopp ska vara så fast förankrade i bjälklagskonstruktionen att inbördes rörelser inte uppstår mellan avlopp, underlag, tätskikt och golvbeläggning. Golvavloppets förankring och läge i höjd och väg bör kontrolleras innan det vattentäta skiktet appliceras. (BBR, Kap. 6.5335)

5.1.2 Krav

- I plats för bad eller dusch får det endast finnas golvbrunn.
- I bad- eller duschrum, tvättstuga och rum med vattenvärmare eller motsvarande ska inga rörgenomföringar finnas i golv förutom spillvattenrör och golvbrunn. Undantag från denna regel se 5.1.4.
- Spillvattenrör/genomföringshylsor ska vara fixerade vinkelrätt mot golvet innan tätskiktet installeras, så att det inte kan uppstå rörelser mellan röret och golvet när tätskiktet monteras.
- I WC-rum får rörgenomföringar även utföras utan rörgenomföringshylsa, förutsatt att de har en slät yta.
- Anslutningsstos för WC-stolar och avloppsrör/hylsor ska vara utformade så att plastmattan på golvet kan krängas över stosen och ge ett uppvik enligt tätskiktstillverkarens anvisning.
- Stosar/genomföringshylsor ska vara av material som tål temperaturer från värmeförar för golvmattna.
- Stos, spillvattenrör och genomföringshylsor ska ha en slät yta och vara utformade så att tätningsmanschetter eller förseglingar för vätskebaserade tätskikt eller tätskiktsfolie kan anslutas vattentätt mot dem.
- Rör ska inte ha rörkoppling monterad när tätskiktet monteras.

5.1.3 Toleranser

- Avståndet mellan avloppsrör/hylsa och vägg ska vara minst 60 mm när tätskiktet installeras.
- Avloppsstosar, avloppsrör eller hylsor ska sticka upp minst 40 mm och max 60 mm över golv när tätskiktet installeras. Efter installation av tätskiktet kan rör kapas till önskad längd, förutsatt att tät- och yttskiktets anslutning till röret inte skadas.
- Avståndet mellan avloppsrör/hylsor ska vara minst 100 mm.
- Hål för genomföring i golv- eller väggskiva eller motsvarande ska vara utfört med högst 2 mm mellanrum mellan skiva och rör eller annan genomföringsdetalj.

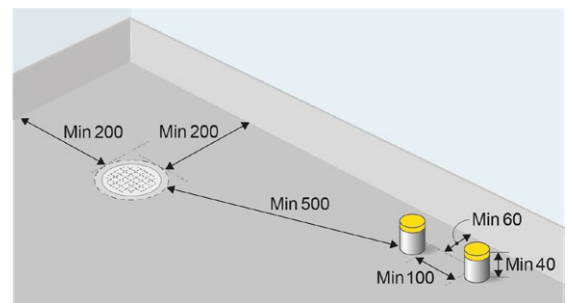


Fig 7. Mått för spillvattenrör och golvbrunn i tvättstuga med plastmatta som tät- och yttskikt (även bakom keramik).

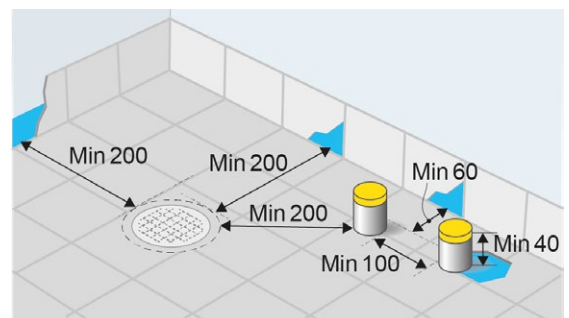


Fig 8. Mått för spillvattenrör och golvbrunn i tvättstuga med tätskiktsfolie eller vätskebaserat tätskikt.

- Avståndet mellan rörgenomföring och golvbrunnens yttre fläns ska vara minst 200 mm vid tätskiktsfolie och vätskebaserat tätskikt.
- Avståndet mellan rörgenomföring och golvbrunnens yttre fläns ska vara minst 500 mm vid plastmatta som tätskikt bakom keramik eller som tät- och ytskikt.
- Observera att det inte får förekomma rörgenomföringar som bryter golvet's tätskikt i plats för bad eller dusch, se krav 5.1.2.

5.1.4 Undantag för rörgenomföring som bryter golvet's tätskikt

Rörgenomföringar som bryter golvet's tätskikt ska undvikas så långt det går i syfte att minimera risken för vattenskada. I undantagsfall där det inte är praktiskt möjligt eller där det finns särskilda tekniska lösningar kan undantag godkännas.

- I bad- och duschrum eller i tvättstuga där det finns vattenvärmare, värmepump eller vattenmätare ska rörgenomföringar till eller från sådana apparater utföras med rörgenomföringshylsa.
- Rörgenomföringshylsa får inte placeras i plats för bad eller dusch.
- I WC-rum ska avstånd mellan genomföringar i golv för tappvatten- eller värmerör med diameter mindre eller lika med 32 mm vara c/c 60 mm. För rör med större diameter än 32 mm ska avstånd mellan rör eller rörgenomföringshylsor vara minst 60 mm. Rörgenomföring ska ha slät yta för anslutning av tätskikt.

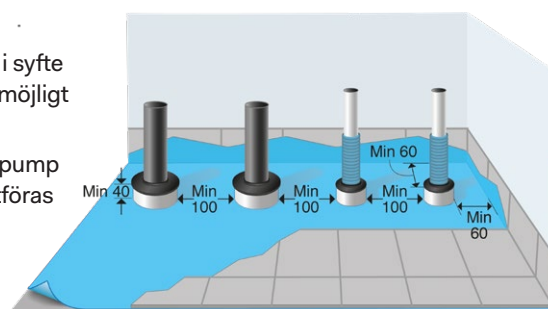


Fig 9. Rörgenomföringar i golv i bad- eller duschrum, tvättstuga och apparatrum med vattenvärmare, värmepump eller vattenmätare ska rörgenomföringar till eller från sådana apparater utföras med rörgenomföringshylsa.

Nedanstående tabell gäller förutsatt att alla ovanstående krav och toleranser följs.

	Plats för bad eller dusch	Bad- och duschrum med apparat*	Tvättstuga med apparat*	Apparatrum (Vattenvärmare, vattenmätare osv.)	Toaletterum/Wc
Golvbrunn	Godkänt	Godkänt	Godkänt	Godkänt	Godkänt
Spillvattenrör	Ej godkänt	Godkänt	Godkänt	Godkänt	Godkänt
Rör till vattenvärmare, värmepump eller vattenmätare utan rörgenomföringshylsa.	Ej godkänt	Ej godkänt	Ej godkänt	Ej godkänt	Ej tillämbart
Rör till vattenvärmare, värmepump eller vattenmätare med genomföringshylsa	Ej godkänt	Undantag Godkänt	Undantag Godkänt	Undantag Godkänt	Ej tillämbart
Tappvatten- och eller värmerör med/utan genomföringshylsa.	Ej godkänt	Ej godkänt	Ej godkänt	Ej godkänt	Godkänt

* Vattenvärmare, värmepump eller vattenmätare.

Tabell 1. Tabellen ovan redogör för vilka typer av genomföringar som är godkända att bryta golvet's tätskikt beroende på typ av rör och utrymme.

5.2 Golvbrunnar

Många vattenskador kan undvikas om golvbrunnen monteras på rätt sätt. Tänk på att det är särskilda regler för golvbrunnar som sitter närmare än 200 mm från väggen.

5.2.1 Krav

- Vid renoveringar ska golvbrunnar bytas ut om de är tillverkade före 1990.
- Vid renoveringar ska golvbrunnar bytas ut om det inte är säkerställt att de fungerar felfritt – till exempel om de är defekta, saknar klämringar eller reservdelar.
- Golvbrunn ska vara monterad så att det inte kan uppstå rörelser mellan golvbrunnen och underlaget, tätskiktet eller golvbeläggningen.
- I träbjälklag ska golvbrunnen vara monterad med monteringsplatta enligt golvbrunnsleverantörens anvisning.
- I betongbjälklag ska golvbrunnar vara fixerade enligt tillverkarens monteringsanvisning.
- Golvbrunnens placering ska möjliggöra rengöring och demontering av vattenlåset.
- Golvbrunnens placering ska möjliggöra golvlutning/fall mot golvbrunnen.

5.2.2 Toleranser

- En golvbrunn ska vara placerad minst 200 mm från väggens tätskikt, mätt från golvbrunnens yttre fläns. Undantag gäller för golvbrunnar som har godkänts för vägnära placering. Se kapitel 2.2 för mer information om vägnära brunnar.
- En golvbrunn ska vara monterad på samma nivå som intilliggande underlag för tätskikt.
- Golvbrunnen får luta max 2 mm från golvbrunnens centrum till golvbrunnens ytterkant.
- En golvbrunns läge i höjded får avvika max 4 mm från angivet referensvärde, till exempel nivå för tät- eller ytskikt vid dörröppning.

5.2.3 Undantag

- Golvbrunnen ska i första hand placeras i rätt nivå och i våg för att undvika förhöjningsringar. Om en golvbrunn är placerad lägre än det underlag som tätskiktet ska appliceras på, kan man antingen höja golvbrunnen eller installera en förhöjningsring för att göra det möjligt att ansluta tätskiktet i önskad nivå och läge. I så fall ska endast den typgodkända förhöjningsringen för den specifika golvbrunnen användas.

5.2.4 Rekommendationer

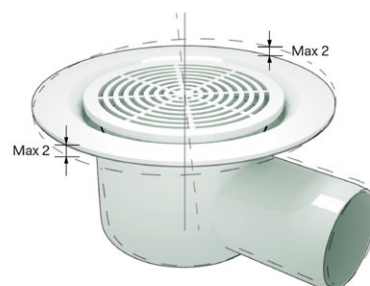
- Tänk på att säkerställa att golvbrunnens placering i höjded möjliggör tillräckligt med utrymme för eventuell installation av golvvärme.



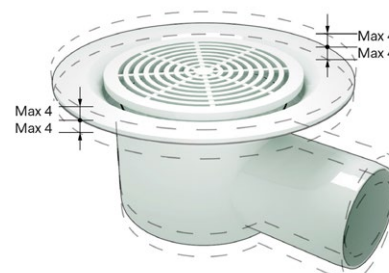
Figur 10. Fixering av golvbrunn med hjälp av montageplatta i träbjälklag.



Figur 11. Fixering av golvbrunn med hjälp av fixtur inför betonggjutning.



Figur 12. Tolerans för golvbrunnens lutning.



Figur 13. Tolerans för golvbrunnens placering i höjded.

5.3 Väggnära golvbrunnar

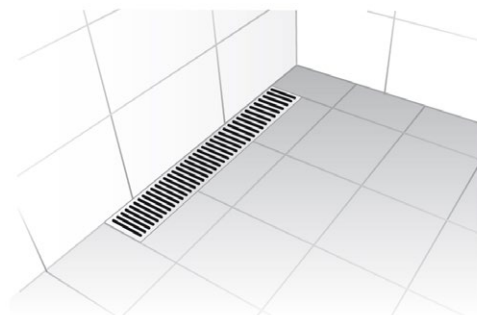
Väggnära golvbrunn ska vara provad och godkänd tillsammans med det tätskikt som ska användas.

Läs mer under kapitel 2.2.

För godkända kombinationer se gvk.se.

5.4 Spärrännor

En spärränna är en slags långsmal golvbrunn. För en spärränna ska det, liksom för en traditionell golvbrunn, finnas en monteringsanvisning för hur man ska ansluta tätskiktet till spärrännan.



Figur 14. Väggnära golvbrunn.

5.5 Färdigt underlag – Golv

För fackmässig installation av tätskikt ska följande kriterier vara uppfyllda:

5.5.1 Krav

- Befintligt tät- och ytskikt ska tas bort innan ett nytt tät- och ytskikt appliceras.
- Vid plastmatta som tät- och ytskikt får temperaturen i underlaget vara lägst + 18°C.
- Vid tätskiktsfolie eller vätskebaserat tätskikt får temperaturen i underlaget vara lägst + 10°C. Högre temperatur kan dock krävas för vissa produkter.
- Underlaget ska ha max 85 procents relativ fuktighet, om inte annat anges i tätskiktsleverantörens monteringsanvisning.
- Underlaget ska vara rent, torrt och jämnt samt fritt från sprickor och porer.

5.5.2 Toleranser

Underlaget ska uppfylla angivna toleranser för buktighet enligt AMA Hus.

Underlaget i våtrum ska uppfylla klass A om inget annat avtalats. Vid storformatiga plattor bör klass A+ enligt tabellen nedan föreskrivas på underlaget.

AMA Hus 43.DC/-1			
Mätlängd	Klass A+	Klass A	Klass B
0,25 m	± 1,0 mm	± 1,2 mm	± 1,2 mm
1 m	± 1,5 mm	± 2,0 mm	± 3,0 mm
2 m	± 2 mm	± 3 mm	± 5 mm

Tabell 2. Krav på toleranser underlag golv enligt AMA hus.

5.6 Träbjälklagskonstruktion

I våtrum ställs särskilda krav på träbjälklaget för att underlaget ska vara tillräckligt stabilt vid installation av keramiskt ytskikt. Vid plastmatta som ytskikt krävs det normalt inte att träbjälklaget förstärks, det är dock en rekommendation, se kapitel 5.6.4.

5.6.1 Krav

Golv som ska förses med ett keramiskt ytskikt måste förstärkas i två avseenden:

- Styvhet vad gäller bjälklagets totala bärrighet och lokalt mellan bjälkarna, för att förhindra svikt.
- Stabilitet mot fuktrörelser (till exempel kan trämaterial röra sig om luftfuktigheten förändras).

5.6.2 Förutsättningar för bjälklagskonstruktion i våtrum

Förutsättningarna gäller för bjälkar med virkeskvalitet C24 eller C14 eller motsvarande med dimensionerna 45 x 220 mm.

- Maximalt centrumavstånd på 600 mm mellan bjälkarna, vid upp till 3,4 meter mellan stöden.
- Maximalt centrumavstånd på 300 mm mellan bjälkarna, vid upp till 4,2 meter mellan stöden.

Max uppläggsavstånd [m]	Max c/c avstånd [mm]	Virkeskvalitet
2,5	600	C14
3,0	600	C24
3,2	300	C14
3,8	300	C24

Tabell 3. Spännvidder för golvbjälkar, byggreglar, B x H, 45 x 195 mm, anges i Bygg Badrummet Rätt.

Max uppläggsavstånd [m]	Max c/c avstånd [mm]	Virkeskvalitet
2,9	600	C14
3,4	600	C24
3,6	300	C14
4,2	300	C24

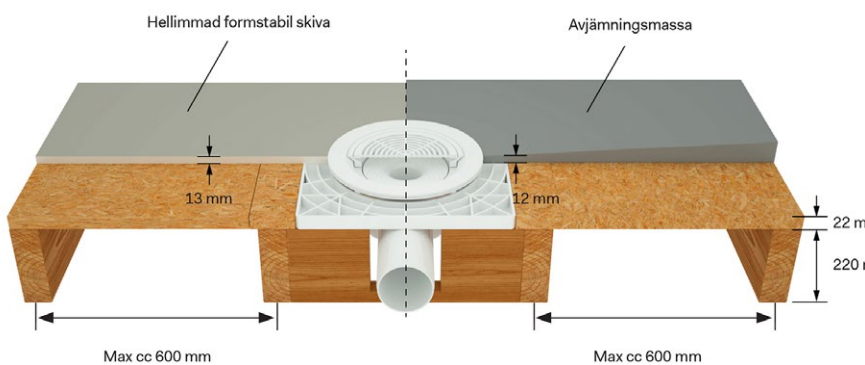
Tabell 4. Spännvidder för golvbjälkar, byggreglar, B x H, 45 x 220 mm, anges i Bygg Badrummet Rätt.

Bjälkarna ska vara säkrade i sidled mot vippning. Vid högre belastning eller vid särskilda förutsättningar krävs en särskild belastningsberäkning. Kortlingar för golvbrunnar eller infästningar av WC-stolar – ska ha samma dimensioner och kvalitet som golvbjälkarna.

5.6.3 Metoder för förstärkning av träbjälklag för keramiskt ytskikt.

Träbjälklag, max 600 mm, kan förstärkas på två olika sätt:

- 22 mm golvspånskiva eller motsvarande (kvalitet V313-P5 rekommenderas), som kombineras med något av följande alternativ:
 - Formstabil avjämningsmassa som appliceras på spånskivan. Leverantören ska ange hur eventuell armering av avjämningsmassan ska utföras. Tjockleken utan elvärmekablar får inte understiga 12 mm om inte spackelleverantören rekommenderar något annat.
 - Formstabil 13 mm-skiva, som limmas och skruvas fast i spånskivan. När limmet har verkat tas skruvarna bort för att inte skada tätskiktet.



Figur 15. Förstärkning av träbjälklag med formstabil avjämningsmassa eller hellimad formstabil skiva.

- Lättfyllnadsmassa mellan golvbjälkarna med armerad avjämningsmassa, som utförs enligt redovisad konstruktionslösning eller monteringsanvisning. Förstärkning med lättfyllnadsmassa med följande egenskaper: densitet $\leq 450 \text{ kg/m}^3$ och tryckhållfasthet $\geq 2 \text{ MPa}$.

5.6.4 Rekommendationer

- Beakta möjligheten att förstärka underlaget även när plastmatta installeras som ytskikt.
- För att minska nivåskillnaden mellan golvet i våtrummet och golvet i det angränsande utrymmet kan man minska bjälklagshöjden, under förutsättning att det finns en särskild belastningsberäkning för konstruktionen som medger detta.

5.7 Skivmaterial golv

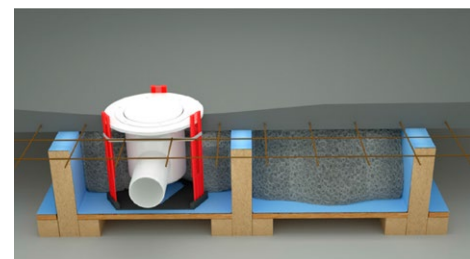
Valet av byggskiva för golv i våtrum styrs framförallt av huskonstruktion, krav på våtrummet användning, vilket ytskikt som ska installeras - plastmatta eller kakel, klinker, natursten etcetera. Välj ett skivmaterial som passar för ändamålet. Det finns i huvudsak två olika typer av skivprodukter, fribärande byggskivor (fibergips och spånskiva) och formstabil golvskena (golvgips och cementbunden skiva). De formstabila skivorna kan monteras på fribärande golvskivor, i syfte att förstärka golvet så att man kan montera klinkerplattor på golvet.

5.7.1 Krav

- Fuktkänsliga organiska material ska inte användas som underlag för vätskebaserade tätskikt.
- Skivan ska vara monterad enligt skivleverantörens anvisning.
- Eventuella skruvar ska vara borttagna efter att limmet har torkat eller härdat.

5.7.2 Rekommendationer

- För golvspånskivor i träbjälklag rekommenderas kvalitet V 313-P5, till exempel vid förstärkning av träbjälklag eller som underlag för plastmattor.



Figur 16. Förstärkning med lättfyllnadsmassa, med följande egenskaper: densitet $\leq 450 \text{ kg/m}^3$ och tryckhållfasthet $\geq 2 \text{ MPa}$.

5.8 Golvlutning / Fall mot golvbrunn

I utrymmen med golvavlopp ska de delar av golvet och dess vattentäta skikt som regelbundet utsätts för vatten luta mot avloppet. Syftet med kraven är att undvika att vatten leds ut i angränsande utrymmen och orsakar vattenskador, för att det ska kunna ske på rätt sätt finns krav på hur golvlutningen ska utformas.

5.8.1 Boverkets Byggregler

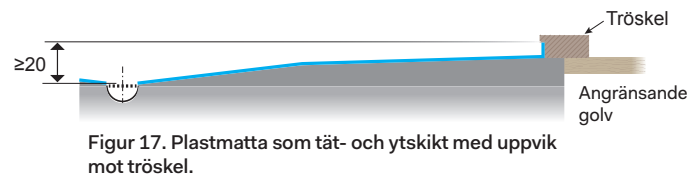
I utrymmen med golvavlopp ska golvet och dess vattentäta skikt ha fall mot avloppet i de delar av utrymmet som regelmässigt blir utsatta för vattenbegjutning eller vattenspill. Bakfall får inte förekomma i någon del av utrymmet. (BBR, Kap. 6:5335)

5.8.2 Krav

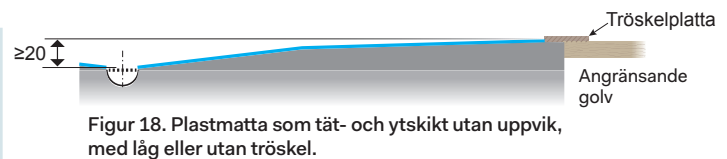
- Bakfall får inte förekomma i någon del av utrymmet.
- Golvlutningen ska utformas så att vatten inte leds ut i angränsade utrymmen vid normal användning av våtrummet.
- Lutningen ska utformas så att vatten inte hindras från att rinna ner i golvbrunnen, förutom det vatten som blir kvar på grund av ytspänning.
- Kravet på lutning omfattar både underlaget vid montage av tätskikt och montage av ytskikt.
- Golvet ska utformas så att tätskiktets eventuella uppvik vid dörröppningen ligger minst 20 mm över golvbrunnens fläns i duschplatsen eller motsvarande. Se figur 17–19.
- Vid plastmatta som tät- och ytskikt där tröskel ej monteras alternativt att tröskeln ej möjliggör uppvik mäts nivåskillnaden om 20 mm mellan golvbrunnens fläns och plastmattans överkant vid dörröppning. Se figur 18.

5.8.3 Toleranser

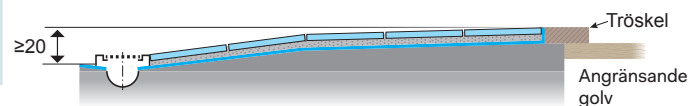
- I duschplatser eller motsvarande ska golvet lutning mot golvbrunnen vara minst 1:150 (7 mm/m) och högst 1:50 (20 mm/m). Golvet lutning mellan golvbrunn och intilliggande väggar kan vara högst 1:25 (40 mm/m). Se bedömning av golvet lutning under 5.8.6.
- Lutningen på övrigt golv i våtrummet ska vara minst 1:500 (2 mm/m) och högst 1:100 (10 mm/m). Se rekommendationer för utförande av plast respektive keramik under kapitel 5.8.5.



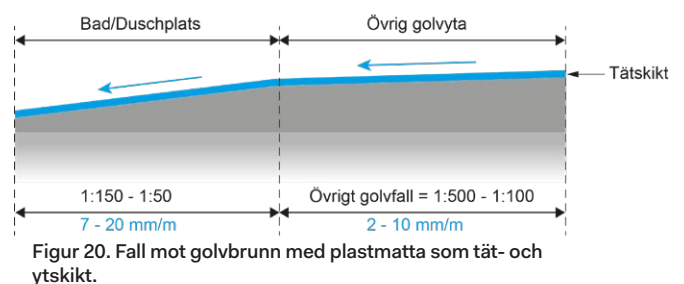
Figur 17. Plastmatta som tät- och ytskikt med uppvik mot tröskel.



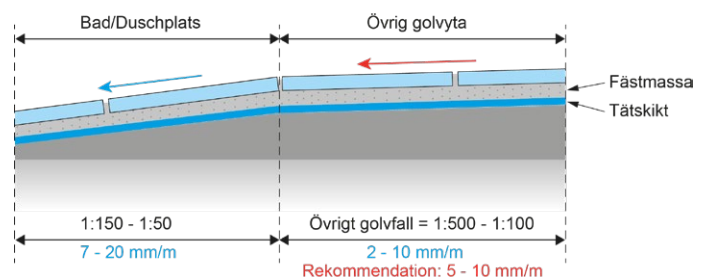
Figur 18. Plastmatta som tät- och ytskikt utan uppvik, med låg eller utan tröskel.



Figur 19. Keramiskt ytskikt med uppvik av tätskikt, med eller utan tröskel. Om utan tröskel är det viktigt att tätskiktet viks upp ovanför fästmassan.



Figur 20. Fall mot golvbrunn med plastmatta som tät- och ytskikt.



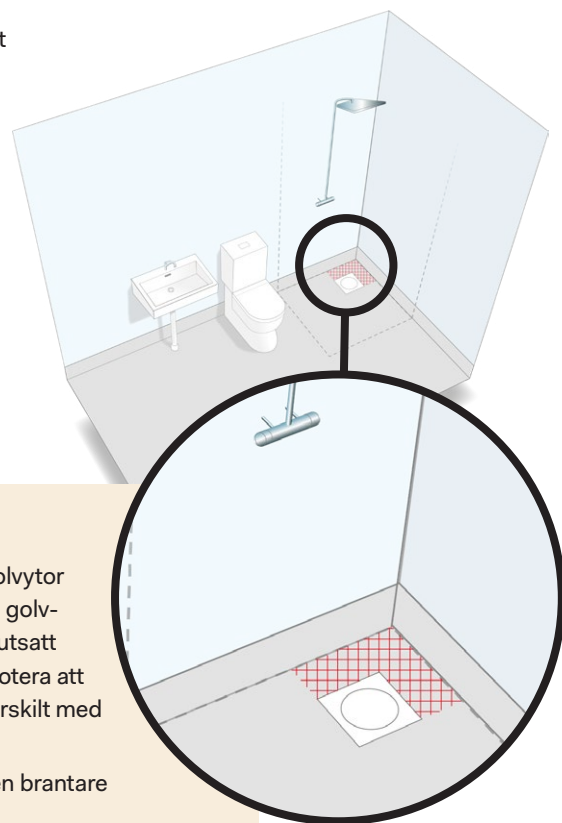
Figur 21. Fall mot golvbrunn med keramiskt ytskikt.

5.8.4 Undantag för golvlutning/fall mot golvbrunn

- I våtutrymmen där särskilda skäl föreligger, till exempel utrymmen med fler än en golvbrunn eller ett större våtutrymme, kan en alternativ lutning avtalas/ godkännas. Ett större utrymme kan resultera i ett förhöjt insteg till utrymmet om lutning utförs på hela golvet.

5.8.5 Rekommendationer

- Storleken av klinkerplattor kräver olika förutsättningar i underlaget, bland annat utformningen av golvets lutning. Klinkerplattor av stort format kräver normalt en mindre och jämn lutning för att förhindra fogsprång.
- Vid utformning av golvlutningen, ta hänsyn till eventuella ojämnheter och nivåskillnader som kan förekomma till följd av skarvförseglingar av tätskiktsfolier eller vätskebaserade tätskikt. Golvets lutning måste kompensera nivåskillnaden.
- I små våtrum kan det vara svårt att uppnå att golvet och dess ytskikt vid dörröppningen ligger minst 20 mm över golvbrunnens fläns i och med att brunnen är placerad nära dörröppningen, utan att det leder till för brant fall/ lutning på golvet – då ska en tröskel installeras och tätskiktet ska vikas upp mot denna.
- Vid plastmatta som tät- och ytskikt rekommenderas att golvets lutning mot golvbrunnen är mellan 2-10 mm/m på övrig golvyta.
- Vid keramiskt ytskikt rekommenderas att golvets lutning mot golvbrunnen är mellan 5-10 mm/m på övrig golvyta.



5.8.6 Bedömning av golvets lutning

För att det ska föreligga en risk för halka så krävs att golvytan är gångbar. På golvytor som normalt inte kan beträdas föreligger det därmed inte risk för halka. Mellan golvbrunn och intilliggande vägg kan golvets lutning vara max 1:25 (40 mm/m), förutsatt att den brantare lutningen inte orsakar att tätskiktet släpper från underlaget. Notera att det finns godkända plastmattor med halkhämmande egenskaper som testas särskilt med hänsyn till halkrisk.

Observera att det finns plastmattor med glasfiberarmering som inte klarar av en brantare lutning på golvet än 1:50 (20 mm/m). Detta framgår i leverantörens anvisning.

Notera att golvets brantare lutning vid golvbrunn och intilliggande vägg är en konsekvens av både golvbrunnens placering i förhållande till vägg och att eftersträva en "rak linje" i golv- och väggvinkel.

Läs mer och se räkneverktyg på gvk.se

5.9 Dörröppning golv

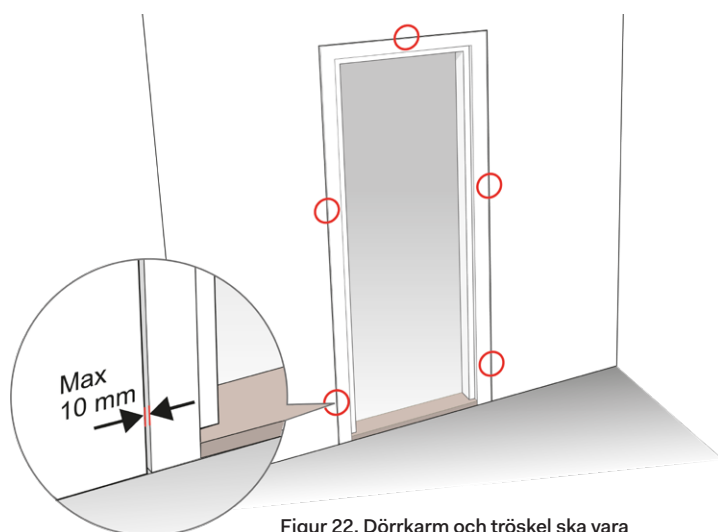
Syftet med nedanstående krav är att ge rätt förutsättningar vid dörröppning för att möjliggöra att tätskiktet kan installeras tätt och skydda eventuellt fuktkänsligt material. För att se kraven för utförande av tätskikt, se kapitel 8.9.

5.9.1 Krav

- Trösklar och dörrkarm eller motsvarande ska vara monterade innan tätskiktet appliceras.
- Tröskel eller motsvarande ska monteras i liv med våtrumsvägg för att möjliggöra homogent (foglöst) uppvik av tätskikt.
- Det finns inget krav på tröskel i ett våtrum, men om tröskel saknas ska fuktkänsligt material vid dörröppning skyddas och golvbrunnens fläns ligga minst 20 mm under tätskiktets uppvik/översta punkt vid dörröppningen.
- Vid keramiskt ytskikt kan fästmassa transportera fukt till intilliggande konstruktion om den inte skyddas genom försegling.
- I vissa konstruktioner kan tröskel krävas, till exempel vissa skjutdörrar.

5.9.2 Rekommendationer

- Observera eventuella krav om tillgänglighet med hänsyn till nivåskillnad mellan våtrummet och angränsande utrymme.
- Tätskiktet ska alltid ha stöd mot bakomliggande underlag. Glipa mellan vägg och dörrkarm, utan bakomliggande underlag, får vara högst 10 mm.
- Beakta möjlighet till installation av tröskel till toalett eller annat utrymme med krav på tätskikt där golvbrunn saknas. I syfte att förhindra att vatten från exempelvis läckage leds ut i angränsande utrymme.



Figur 22. Dörrkarm och tröskel ska vara monterad innan tätskiktet appliceras.

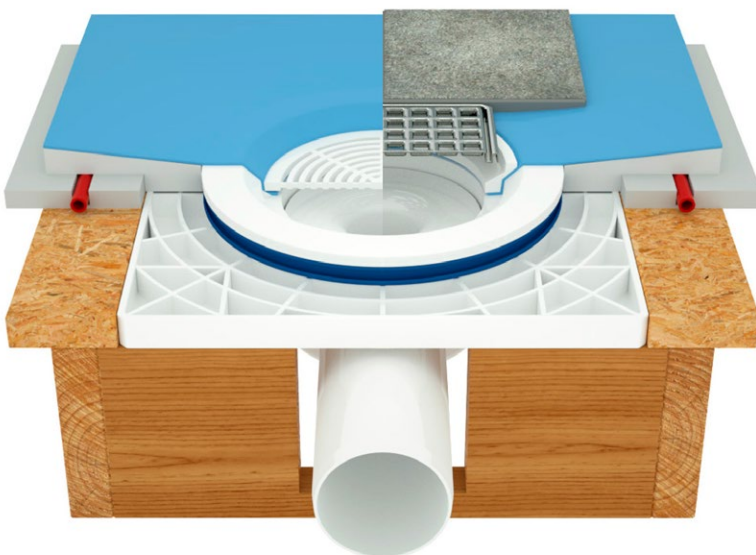
5.10 Golvvärme

I våtrum med träbjälklag, där värmeöverförande egenskaper ska förenas med bjälklagets bärrighet och våtrumsgolvets vattentäthet, ställs följande krav på installationen.

5.10.1 Krav

Vid golvvärme i våtrum gäller följande:

- Golvvärmesystemet ska placeras under tätskiktet.
- Avjämningsmassan appliceras enligt leverantörens anvisning, så att erforderlig tjocklek ovan värmeslingan uppnås.
- De keramiska plattornas fuktupptagning får vara högst 6 procent.
- Beakta golvvärmens placering, till exempel i särskild dokumentation, vid montering av WC eller bidé. För krav på infästning av WC eller bidé se kapitel 10.5.
- Golvvärmen får slås på tidigast 28 dygn efter monteringen av keramiskt ytskikt.
- Temperaturen ska höjas jämnt, max 3 °C per dygn, eller enligt leverantörens anvisning.
- Golvytans temperatur får inte överstiga 27 °C.



Figur 23. Avjämningsmassa och golvvärme ska placeras under tätskikt.

6 FÖRUTSÄTTNINGAR INFÖR TÄTSKIKTSARBETE - VÄGG

6.1 Rörgenomföringar som bryter väggens tätskikt

Vid rörgenomföringar som bryter väggens tätskikt ställs det krav på både placering och fixering för att möjliggöra fackmässiga installationer av tätskikt.

6.1.1 Krav

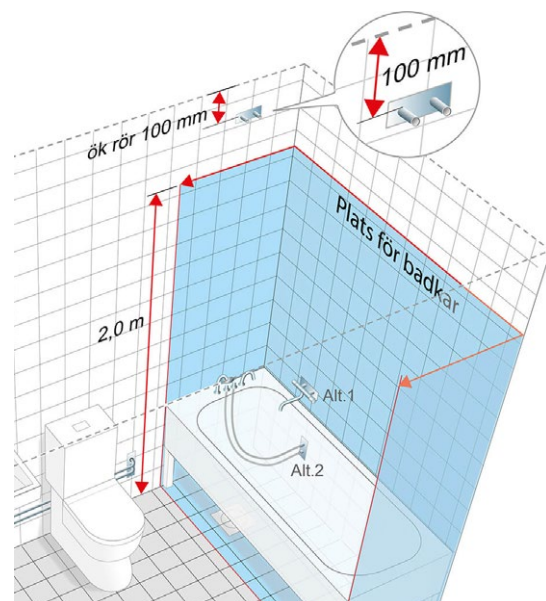
- I plats för bad eller dusch får inga rörgenomföringar finnas förutom:
 - Direkt anslutning till badkars- eller duschblandare och eventuell duschanordning.
 - Kopplingsbricka för slanganslutning av duschkabin eller blandare på badkarskant.
- Ovanför plats för bad eller dusch, dvs 2 m över golvet, får rörgenomföringar finnas, dock inte närmare taket än 100 mm - detta för att möjliggöra montering av tätskikt.
- Spillvattenrör eller anslutningsstosar för WC-stolar ska vara anpassade för tätning mot väggens tätskikt.
- Alla rör ska vara fixerade så att det inte kan uppstå rörelser mellan rören och väggen.
- Fixering ska vara utförd enligt rörleverantörens monteringsanvisning.

6.1.2 Toleranser

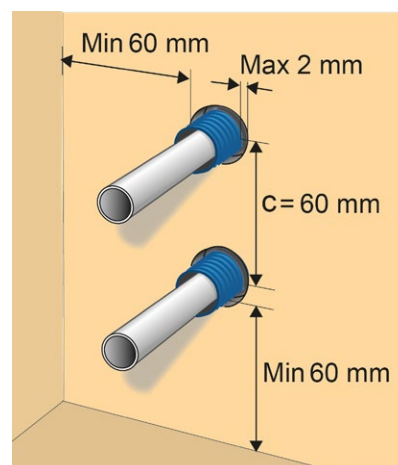
- Centrumavstånd mellan rörgenomföringar i vägg för tappvatten- eller värmerör med en diameter mindre eller lika med 32 mm ska vara c/c 60 mm.
- För rör eller skyddsrör med större diameter än 32 mm ska avstånd mellan rör vara minst 60 mm.
- Avståndet mellan rör och tätskiktet på angränsande vägg eller golv ska vara minst 60 mm.
- Rör ska sticka ut cirka 60 mm från väggens tätskikt.
- Alla rör ska vara monterade vinkelrätt (90°) mot väggen.
- Största tillåtna mellanrum mellan rör eller annan genomföringsdetalj och väggskivan eller motsvarande är 2 mm.

6.2 Fördelarskåp och inbyggnadslådor

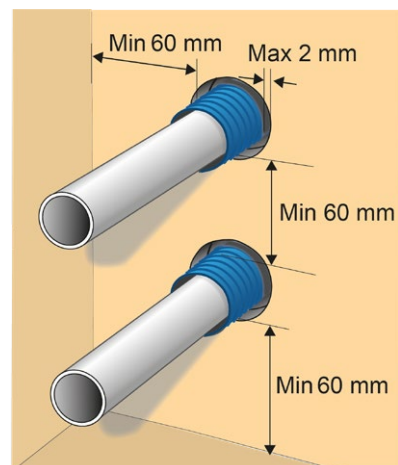
Förutom rörgenomföringar så finns andra typer av produkter som installeras i våtrum och därmed bryter väggens tätskikt. För fördelarskåp och inbyggnadslådor som placeras i utrymmen med tätskikt på vägg ställs följande krav för att uppnå ett vattentätt resultat.



Figur 24. Rörgenomföringar utanför plats för bad eller dusch, 2 meter över golvet (våtzon 1).



Figur 25. Rörgenomföring i vägg med tätskikt för rör upp till 32 mm.



Figur 26. Rörgenomföring i vägg med tätskikt för rör över 32 mm.

6.2.1 Krav

- Fördelarskåp med serviceöppningar får inte placeras i plats för bad eller dusch.
- I rum med tätskikt på vägg ska fördelarskåp eller annan prefabricerad konstruktion som ansluts mot väggens tätskikt vara provad och godkänd enligt branschstandard.
- I rum med tätskikt på vägg ska fördelarskåp eller annan prefabricerad konstruktion som inte är anslutna mot väggens tätskikt, ha serviceöppning med vattentät lucka och ram. Ramen ska vara ansluten till väggens tätskikt och anslutningen ska vara provad och godkänd enligt branschstandard.
- Inbyggnadslådor för tappvattenarmaturer ska vara provade och godkända enligt gällande branschkrav för att anslutas mot väggens tätskikt. De ska vara utformade så att kopplingar kan bytas ut utan att tätskiktet förstörs.

6.3 Genomföringar för el som bryter väggens tätskikt

Installationer av el i våtrum ska alltid ske i samråd med elinstallationsföretag. Placering av genomföringar för el, vald väggkonstruktion och tät- och ytskikt är exempel på förutsättningar som påverkar tätskiktets anslutning.

6.3.1 Krav

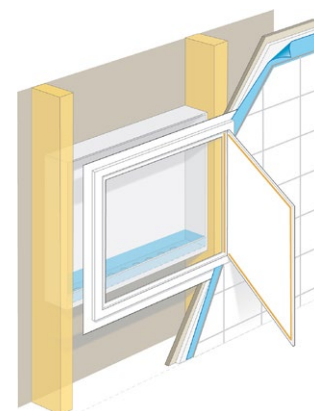
- Elinstallationer ska utföras enligt Elsäkerhetsverkets föreskrifter och enligt Installatörsföretagens rekommendationer.
- Genomföringar för el i plats för bad eller dusch och i våtzone 1 ska möjliggöra tät anslutning mot väggens tätskikt.
- I plats för bad eller dusch ska genomföring för el utföras med ett fixerat VP-rör, exempelvis genom en rörböj, eller enligt annan produkt som är utformad för tät anslutning till väggens tätskikt.
- Flexrör ska inte användas vid genomföringar.
- Minsta diameter på VP-rör ska vara 16 mm.
- Infälld apparatdosa till strömställare i våtzone 2 kräver inte tätning.

6.3.2 Rekommendationer

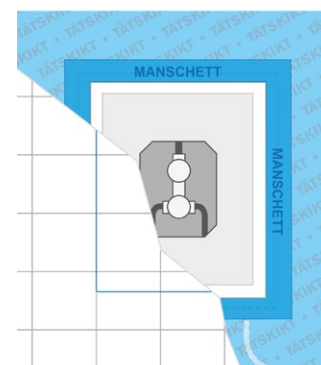
- Överväg att placera genomföring synligt och ej förlagd dolt bakom till exempel bubbelbadkar.
- Genomföringar för el ska om möjligt placeras i våtzone 2.

Sammanfattning av krav på rör genomföringar som bryter väggens tätskikt. Förutsatt att alla ovanstående krav och toleranser följs.	Plats för Bad eller Dusch	Våtzone 1 (utanför plats för Bad eller Dusch)	Våtzone 2
Direkt anslutning till kar- eller duschblandare	Godkänt	Ej tillämpligt	Ej tillämpligt
Annan rör genomföring	Ej godkänt	Godkänt	Godkänt
Läckageindikering	Ej godkänt	Godkänt	Godkänt
Spillvattenrör eller anslutningsstosar för WC-stolar	Ej godkänt	Godkänt	Godkänt
Fördelarskåp	Ej godkänt	Godkänt	Godkänt
Inbyggnadslåda	Godkänt	Godkänt	Godkänt
Genomföringar för el	Godkänt	Godkänt	Godkänt
Ventilationsrör	Ej godkänt	Godkänt	Godkänt

Tabell 5. Tabellen ovan redogör för vilka typer av genomföringar som är godkända att bryta väggens tätskikt beroende på typ av rör och utrymme.



Figur 27. Fördelarskåp med vattentät lucka och ram.



Figur 28. Inbyggnadslåda för tappvattenarmatur.

6.4 Färdigt underlag – Vägg

För att uppfylla fackmässiga installationer av tätskikt ska följande förutsättningar uppfyllas:

6.4.1 Krav

- Befintligt tät- och ytskikt ska tas bort innan ett nytt tät- och ytskikt appliceras.
- Underlaget ska vara fast, rent, plant och torrt samt fritt från sprickor och porer.
- Vid plastmatta som tät- och ytskikt får temperaturen i underlaget vara lägst + 18°C.
- Vid tätskiktsfolie eller vätskebaserat tätskikt får temperaturen i underlaget vara lägst + 10°C. Högre temperatur kan dock krävas för vissa produkter.
- Underlaget ska ha max 85 procent relativ fuktighet om inte annat avtalats.
- Underlaget ska vara fritt från hinder som försvårar applicering av tät- och ytskikt.
- Betongväggar ska vara gjutna mot en slät form.
- Putsade ytor ska ha en ytjämnhet motsvarande brädriven slätputs. Se putsstruktur 1-2 enligt avsnitt LBS i AMA Hus.
- Spackel ska vara avsett för våtrum och det valda tät- och/eller ytskiktet.
- Ytskador lagas med spackel, alternativt bruk.
- Lättbetongväggar av block ska bredspacklas, alternativt putsas.
- Väggelement ska skarvspacklas.
- Organiskt bunden spackelmassa ska inte användas.

6.4.2 Toleranser

AMA Hus tabell 44.C/-1		
	Mätlängd	Tolerans
Buktighet	0,25 m	± 2 mm
	2 m	± 5 mm
Lutning	H (mätlängd) mm	H/600, lägst +- 5 mm. högst +- 20 mm

Tabell 6. Krav på toleranser underlag vägg enligt AMA hus.

Detta innebär att 5 mm från lodlinjen gäller för alla väggar upp till höjden 3,0 meter ($3000/600=5$). Högre väggars tolerans beräknas enligt formeln $H/600$ enligt tabell ovan, dock max 20 mm

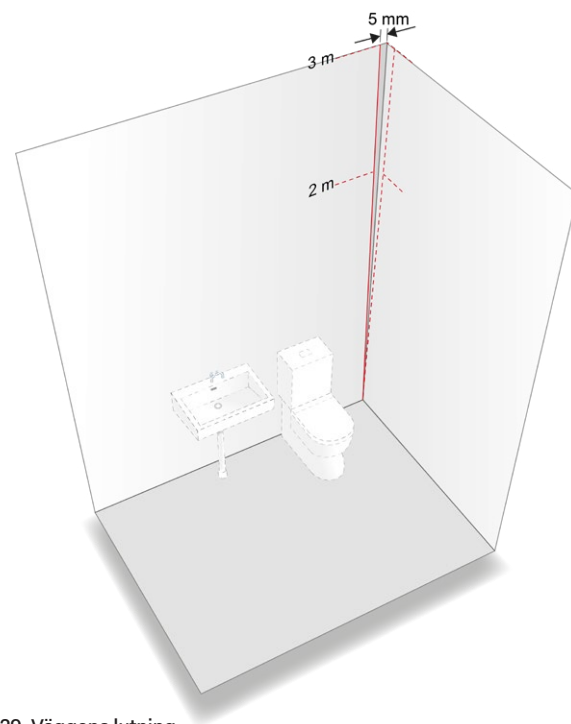
Vid särskilda val av ytskikt kan andra toleranser än ovan angivna behöva avtalas. Exempelvis vid montering av storformatiga plattor på vägg krävs det högre krav på ytjämnhet.

6.5 Skivkonstruktion vägg

Vid val av skivmaterial på vägg är det viktigt att skivan är kompatibel med valt tätskikt.

6.5.1 Boverkets Byggregler

Underlag för vattentäta skikt ska vara lämpliga för denna användning. (BBR, 6.5335)



Figur 29. Väggens lutning.

6.5.2 Krav

- Val av skivmaterial/våtrumsskiva ska ske med hänsyn till, och vara kompatibelt med valt tätskikt under keramik eller tät- och ytskikt av plastmatta. Se godkända våtrumskivor på www.gvk.se.
- Följ alltid skivleverantörens rekommendationer för regelavstånd, dimensioner och böjstyvhet.
- Följ alltid leverantörens skriftliga anvisningar vid eventuell förbehandling av skivmaterial i form av till exempel vidhäftningsprimer och spackel.

De lägsta kraven på skivmaterial beroende på tät- och ytskikt	Plastmatta som tät- och ytskikt	Tätskiktsfolie	Vätskebaserat tätskikt
Kartongbeklädd gipsskiva	Godkänt i Våtzon 1 och 2	Godkänt i Våtzon 1 och 2	Godkänt i Våtzon 2*
Våtrumsskiva med dokumenterad kompatibilitet mellan skivan och typen av tätskikt.***	Godkänt i Våtzon 1 och 2**	Godkänt i Våtzon 1 och 2	Godkänt i Våtzon 2

Tabell 7. GVKs krav på skivmaterial på vägg beroende på valt tät- och ytskikt

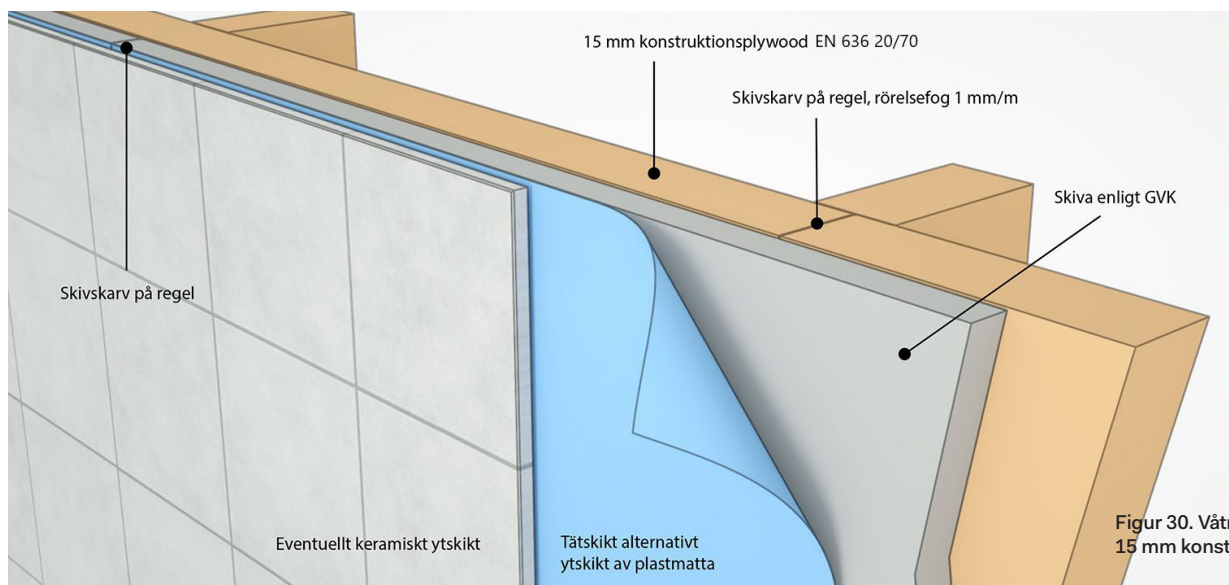
* Vätskebaserade tätskikt med ett ånggenomgångsmotstånd på minst 1 miljon s/m kan användas under keramik i våtzone 2.

** Vid plastmatta som tät- och ytskikt ska skivan vara sådan att installationen inte orsakar några skönhetsfel – till exempel i skarvövergångar eller migrering.

*** För mer information om våtrumskivor se kapitel 2.3 samt gvk.se/godkanda-produkter.

6.5.3 Rekommendationer

- Vid val av material, ta hänsyn till eventuella infästningar och möjligheten att eftermontera till exempel stödhandtag eller duschväggar.
- För att möjliggöra infästningar i väggen utan bakomliggande regler eller kortlingar kan man välja en skivkonstruktion som är provad och godkänd för infästning, till exempel 15 mm konstruktionsplywood (kryssfäner) som uppfyller kvalitet EN 636 20/70 på 70 mm träregel, alternativt plåtrage, i båda fallen monterade på c/c 450. På våtrumssidan monteras därefter en formstabil skiva som underlag för tät- och ytskikt.
- För fler krav på infästningar se kapitel 10.



7 TÄTSKIKT I KONSTRUKTION

I detta kapitel redogörs de krav som finns på tätskikt beroende på underlag.

7.1 Krav på tätskikt i skivkonstruktion och träbjälklag

Följande krav ställs på tätskikt i skivkonstruktion och träbjälklag beroende på fuktbelastning och våtzon.

7.1.1 Krav

- I våtzon 1 ska tätskikt utgöras av plastmatta, tätskiktsfolie eller skivor med tätskikt.
- I våtzon 2 ska tätskikt utgöras av plastmatta, tätskiktsfolie, vätskebaserat tätskikt eller skivor med tätskikt.
- Tätskikt på golv ska installeras med uppvik på vägg, även i våtzon 2.
- Tätskiktet ska ha ett ånggenomgångsmotstånd som överstiger 1 miljon s/m, då fuksäkerhetsprojektering inte tillämpas.
- Om våtzon 1 och 2 har olika tätskiktstyper (plastmatta, tätskiktsfolie eller vätskebaserat tätskikt) ska en dokumenterad anvisning ange hur skarvningen ska göras.
- Snedvägg/snedtak i anslutning till bad- eller duschutrymmen med risk för vattenbegjutning eller fuktbelastning ska förses med tätskikt.

7.1.2 Rekommendationer

Att beakta vid val av tätskikt i våtzon 1:

- Möjlighet till utbyte av keramiska plattor utan att tätskiktets funktion påverkas.
- Möjlighet att delreparera tätskiktet och att återställa tätskiktet fackmässigt.

7.2 Krav på tätskikt i massiv konstruktion

I massiva konstruktioner – där väggar och golv utgörs av exempelvis betong, tegel eller lättklinker – kan alla godkända tätskiktsprodukter användas i hela utrymmet. Se kapitel 2.1 Godkända tätskiktsprodukter.

7.2.1 Krav

- Tätskiktet ska ha ett ånggenomgångsmotstånd som överstiger 1 miljon s/m, då fuksäkerhetsprojektering inte tillämpas.
- Snedvägg/snedtak i anslutning till bad- eller duschutrymmen med risk för vattenbegjutning eller fuktbelastning ska förses med tätskikt.

7.2.2 Rekommendationer

Att beakta vid val av tätskikt i massiv konstruktion:

- Möjlighet till utbyte av keramiska plattor utan att tätskiktets vattentäthet påverkas.
- Möjlighet att delreparera tätskiktet och att återställa tätskiktet fackmässigt.

7.2.3 Undantag för applicering av tätskikt

Det kan finnas utrymmen eller konstruktioner där man kan göra ett undantag från reglerna att inte applicera tätskikt i hela utrymmet, till exempel i källare med tillskjutande fukt.

- Vid tillskjutande fukt ska man utreda i vilka delar av utrymmet man måste applicera ett tätskikt.
- Tätskiktets produkten ska vara avsedd för underlag med tillskjutande fukt.
- Om det finns tillskjutande fukt kan den kontrolleras på två olika sätt.
 - 1 Genom att säkerställa att det finns ett underliggande kapillärbrytande material och/eller värmeisolering, detta kan synas på konstruktionsritningen.
 - 2 Tillskjutande fukt kan även utredas genom en fuktsäkerhetsprojektering. Fuktsäkerhetsprojektering ska utföras av en fuktsakkunnig och det är beställaren/byggherrens ansvar att den utförs.



8 UTFÖRANDE AV TÄTSKIKT

Alla tätskikt som används ska vara branschgodkända och monteras enligt den ansvarige leverantörens dokumenterade anvisningar.

Tätskiktsinstallationer ska göras av GVK-auktoriserade företag och behöriga montörer. Ångspärr som skyddar isoleringen i husets ytterväggar räknas inte som våtrumstätskikt i badrum. För målade ytskikt på väggar och tak i våtrum med täthetskrav, se Måleribranschens Våtrumskontrollens regler för våtrum.

8.1 Tätskikt

Generella krav på tätskikt oavsett vilken typ av tätskiktsprodukt.

8.1.1 Krav

- Bad- och duschutrymmen ska förses med ett tätskikt på golv och väggar.
- Toaletterum, tvättstuga och utrymmen för varmvattenberedare ska ha ett tätskikt på golvet med uppvik på väggen.
- Vid skarvning mellan olika tätskiktstyper ska minst en av de ansvariga tätskiktsleverantörerna tillhandahålla en skriftlig monteringsanvisning för kombinationen av de två tätskiktsprodukterna.
- Tätskikt appliceras närmast under kakel och klinker
- Dubbla tätskikt får inte förekomma.
- Ångspärr/ångbroms i vägg avses ej som tätskikt.

8.2 Utförande av tät- och ytskikt av plastmattor

Plastmatta kan installeras som både tätskikt under keramik och som tät- och ytskikt förutsatt att följande krav uppfylls.

8.2.1 Plastmatta kan användas:

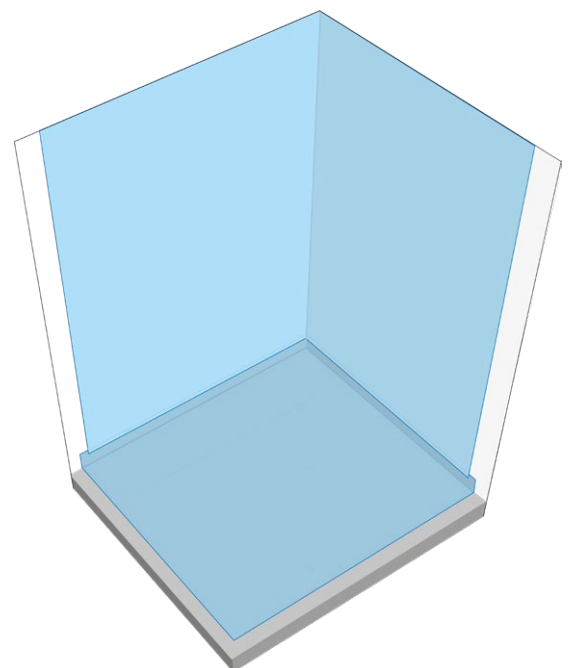
- På massiv konstruktion, till exempel betong och lättklinker. Dock kan viss förbehandling krävas.
- På sugande skivmaterial.
- På fukttålig våtrumsskiva, om det finns dokumenterad kompatibilitet mellan tätskiktet och våtrumsskivan.
- På gipsskiva med kartong i både våtzon 1 och 2.
- Där det ställs krav att tätskiktet ska gå att delreparera.
- Där det finns krav på att tätskiktets svetsfogar ska täthetsprovas innan keramiskt ytskikt monteras.

8.2.2 Plastmatta ska INTE användas:

- Vid mycket täta underlag i kombination med vattenbaserat lim.
- I utrymmen med tillskjutande fukt, till exempel i källare i äldre hus utan kapillärbrytande skikt.



Figur 31. Utrymme med krav på tätskikt endast på golv med uppvik på vägg, till exempel WC-rum.



Figur 32. Plastmatta som tät- och ytskikt på golv och vägg.

8.2.3 Krav

- Plastmattor ska vara branschgodkända för montering i våtrum. Se godkända produkter på www.gvk.se.
- Plastmattor monteras enligt leverantörens dokumenterade monteringsanvisningar.
- Hur plastmattan ansluts till golvbrunnar ska framgå av golvbrunnslleverantörens dokumenterade monteringsanvisningar.

8.2.4 Toleranser

- Golvets uppvik ska vara 100 mm om väggen ska målas eller bekläms med plastmatta.
- Golvets uppvik ska vara 130 mm om väggen har ett keramiskt ytskikt.
- Skarvar på golv mattor ska utföras som svetsfog/stumfog och placeras minst 500 mm från golvbrunnen och minst 300 mm från vägg, vid skarv parallellt med väggen.
- I bad- och duschrymmen eller motsvarande ska det inte finnas skarv på golv i plats för dusch eller badkar, om inte särskilda skäl föreligger.
- Skarvar på väggmattor ska utföras som stumfog i våtzon 1. Skarvarna ska placeras minst 100 mm från innerhörn och 100 mm från ytterhörn.
- Överlappsmetod mellan väggmatta/väggmatta är inte tillåtet i våtzon 1.
- Överlapp mellan väggmatta/golv matta eller väggmatta/bård är godkänt i våtzon 1.
- Skarvar på väggmattor ska utföras som stumfog i våtzon 2, alternativt enligt överlappsmetod.
- Försegling av överlappskarvar, till exempel vid golv/vägg eller bård, ska utföras enligt leverantörens monteringsanvisning om eventuell förbehandling med sandpapper och val av tätningsmassa.

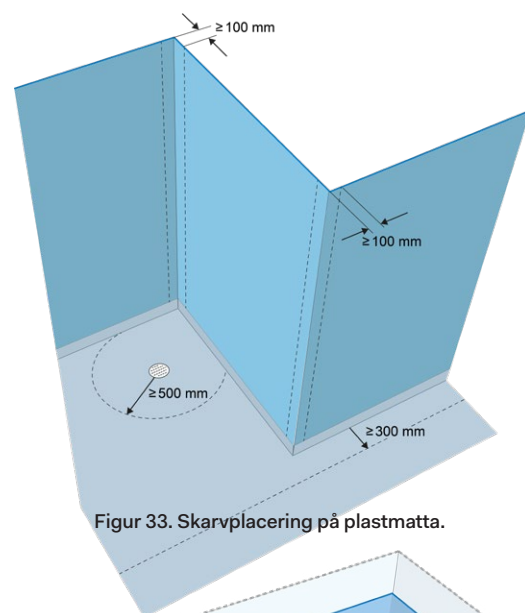
8.2.5 Rekommendationer

- Välj horisontell väggsättning, H-metod, där det är möjligt. Det minimerar antalet fogar på väggen.
- Använd GVK-pumpen för att kontrollera att svetsfogar är täta efter avslutat arbete.

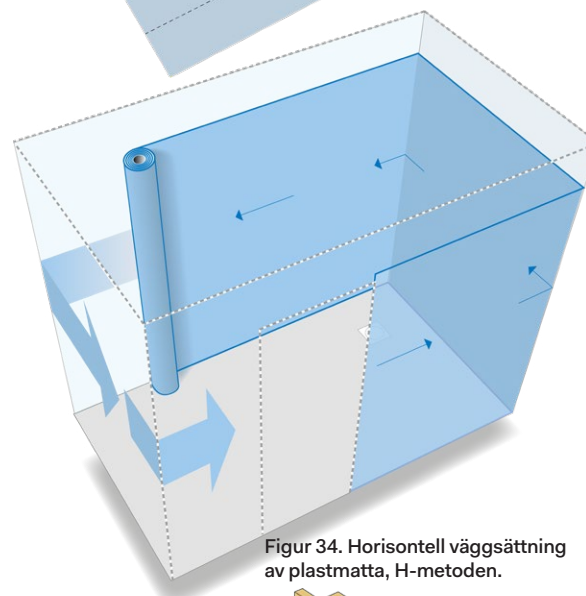
8.2.6 Plastmatta som tätskikt under keramik

Utöver ovanstående krav och toleranser, gäller även följande krav vid utförande av plastmatta som tätskikt under keramik:

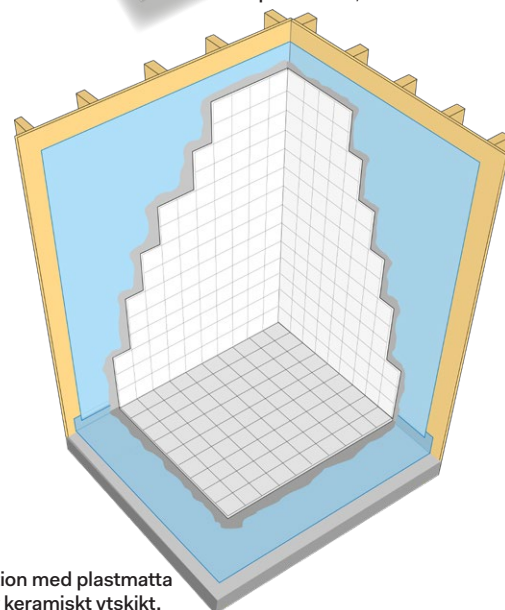
- Förbehandling och rengöring av plastmattor kan krävas innan fästmassan appliceras, den kan till exempel behöva ruggas med slippapper och rengöras.
- Kontrollera att fästmassan är godkänd för montering på plastmattor. Se godkända produkter på www.gvk.se.
- Svetsfogar kontrolleras med en GVK-pump innan keramiken monteras.



Figur 33. Skarvplacering på plastmatta.



Figur 34. Horisontell väggsättning av plastmatta, H-metoden.



Figur 35. Konstruktion med plastmatta som tätskikt under keramiskt ytskikt.

8.3 Utförande av tätskiktsfolie

Följande krav ställs på utförandet av tätskiktsfolier som tätskikt under keramik på golv och vägg.

8.3.1 Tätskiktsfolie kan användas:

- På massiva konstruktioner, till exempel betong och lättklinker. Viss förbehandling kan dock krävas.
- På sugande skivmaterial.
- På fuktålig våtrumsskiva, om det finns dokumenterad kompatibilitet mellan tätskiktet och skivan.
- På icke sugande underlag då leverantören föreskrivit en särskild metod.
- Där det ställs krav att tätskiktet ska gå att delreparera. Kontrollera möjligheten till delreparationer enligt leverantörens dokumenterade monteringsanvisningar.

8.3.2 Tätskiktsfolie ska INTE användas:

- I utrymmen med tillskjutande fukt, till exempel i källare i äldre hus utan kapillärbrytande skikt.

8.3.3 Krav

- Tätskiktsfolie ska vara branschgodkänd för montering i våtrum. Se godkända produkter på www.gvk.se.
- Tätskiktsfolie och tillhörande manschetter och förseglingsremsor installeras enligt leverantörens dokumenterade monteringsanvisningar.
- Hur tätskiktsfolie ansluts till golvbrunnar ska framgå av tätskiktsleverantörens dokumenterade monteringsanvisningar.

8.4 Utförande av vätskebaserade tätskikt

Följande krav ställs på utförandet av vätskebaserade tätskikt under keramik på golv och vägg.

8.4.1 Vätskebaserade tätskikt kan användas:

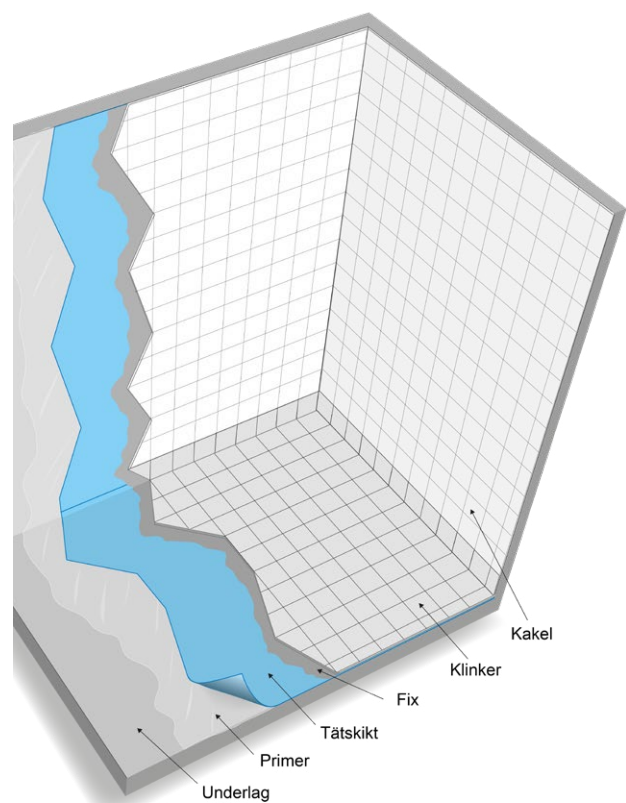
- På massiva konstruktioner, till exempel betong och lättklinker.
- På skivkonstruktioner i våtzon 2, om det vätskebaserade tätskiktets ånggenomgångsmotstånd överstiger 1 miljon s/m.

8.4.2 Vätskebaserade tätskikt ska INTE användas:

- I våtzon 1 på skivkonstruktioner eller på träbjälklag.

8.4.3 Krav

- Vätskebaserade tätskikt ska vara branschgodkända för montering i våtrum. Se godkända produkter på www.gvk.se.
- Vätskebaserade tätskikt och tillhörande manschetter och förseglingsremsor ska installeras enligt leverantörens dokumenterade monteringsanvisningar.
- Hur vätskebaserade tätskikt och brunnsmanschetter ansluts till golvbrunnar ska framgå av tätskiktsleverantörens dokumenterade monteringsanvisningar.



Figur 36. Tätskiktsfolie/vätskebaserat tätskikt under keramiskt ytskikt.

8.5 Tätning mot golvbrunnar

Golvbrunns- eller tätskiktsleverantörens monteringsanvisning ska alltid följas avseende tätskiktets anslutning mot golvbrunnen, beroende på om det är plastmatta, tätskiktsfolie eller vätskebaserat tätskikt.

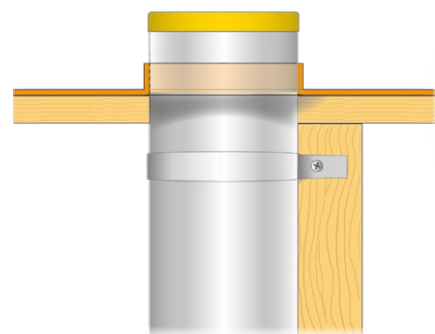
8.5.1 Krav

- Plastmatta ansluts tätt till golvbrunn enligt golvbrunnsleverantörens dokumenterade monteringsanvisning.
- Vätskebaserade tätskikt med brunnsmanschett eller tätskiktsfolie ansluts tätt till golvbrunn enligt tätskiktsleverantörens dokumenterade monteringsanvisning.
- Golvbrunnsleverantörens tillhörande skärmall ska användas vid anslutningar av tätskikt i golvbrunnar.
- Skärning på "fri hand" är inte tillåten när det finns en framtagen mall från golvbrunnsleverantören.
- Golvbrunnens medföljande klämring ska alltid monteras enligt golvbrunnsleverantörens monteringsanvisning.
- Underlaget för tätskiktet och golvbrunnen ska mötas på samma nivå, annars kan tätskiktet bli felaktigt skuret och inte anslutas korrekt i golvbrunnen.

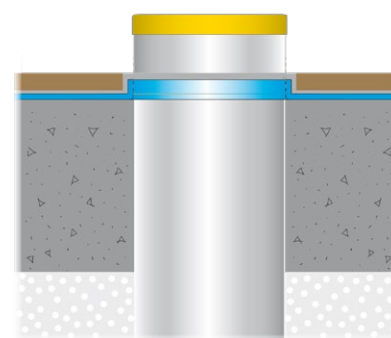
8.6 Tätning av rörgenomföringar med spillvattenrör i golv eller väggar med tätskikt

8.6.1 Krav

- Plastmattor på golv ska krängas över stosar, spillvattenrör eller genomföringshylsor så att man får ett uppvik, se monteringsanvisningen från leverantören av plastmattan.
- Stosar, hylsor eller spillvattenrör ska vara utformade så att man kan applicera tätningmanschetter och förseglingar för vätskebaserade tätskikt eller tätskiktsfolie.
- Tätning ska ske mellan medierör eller skyddsror och genomföringshylsa enligt rörleverantörens monteringsanvisning.



Figur 37. Tätning av rörgenomföring i träbjälklag.



Figur 38. Tätning av rörgenomföring i betongbjälklag.

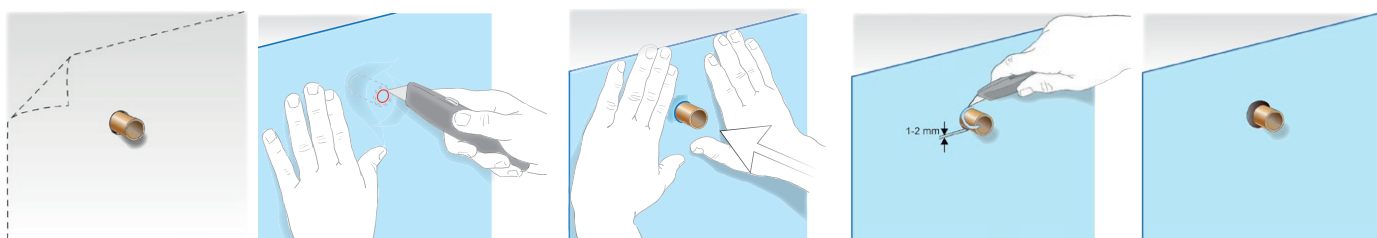
8.7 Tätning av rör genomföringar med tappvatten eller värmerör i väggar med tätskikt.

8.7.1 Krav

- Plastmatta som tät- och ytskikt tätas mot röret med ett butylband (eller annan lösning som leverantör av plastmatta rekommenderar).
- Tätskikt med eventuellt tillhörande manschetter ska anslutas tätt mot rör eller andra genomföringsdetaljer, se monteringsanvisningen från leverantören av tätskikt.
- På rörledningar av metallrör utförs tätningen mot metallröret.
- På rörledningar av plastbelagda metallrör utförs tätningen mot plasthöljet.
- På rör-i-rör-system utförs tätningen mot skyddsroret, väggboxen eller annan genomföringsdetalj.
- På andra typer av rör utförs tätningen enligt produktens monteringsanvisning.

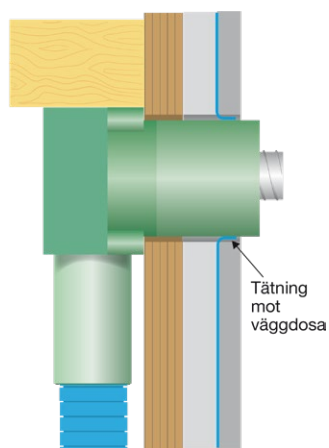
8.7.2 Toleranser

- Tätningen får bygga max 6 mm axiellt från färdigt ytskikt och max 6 mm radiellt (ut från röret). Se figur 40 – 48.
- Efter utförd tätskiktsinstallation ska skydds rör, genomföringsdetalj eller plasthölje på rör kapas 6 – 9 mm utanför färdigt ytskikt. Vid kapning får åverkan inte göras på tätningen. Kapningen utförs av VVS-montören.



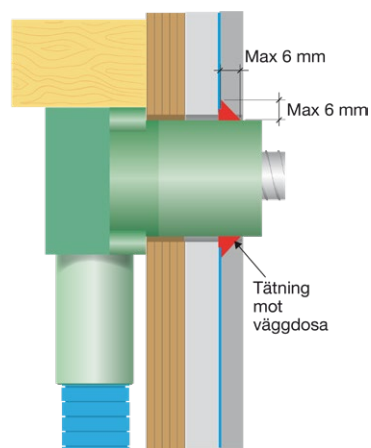
Figur 39. Anslutning av plastmatta som tät- och ytskikt eller tätskikt under keramik mot rör genomföring.

Tätning av rörgenomföring med tätskiktsfolie eller vätskebaserat tätskikt och keramiskt ytskikt.



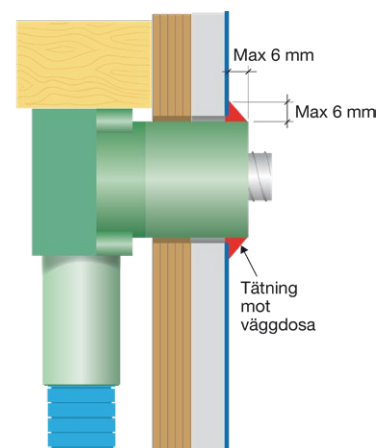
Figur 40

Tätning av rörgenomföring med plastmatta som tätskikt och keramiskt ytskikt.

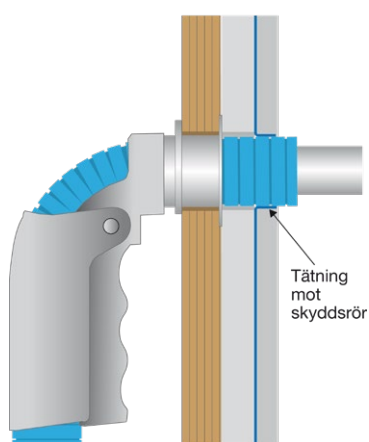


Figur 43

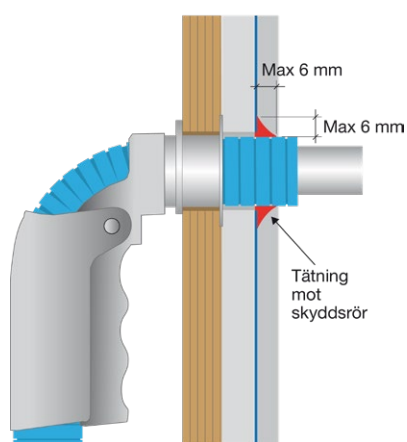
Tätning av rörgenomföring med plastmatta som tät- och ytskikt.



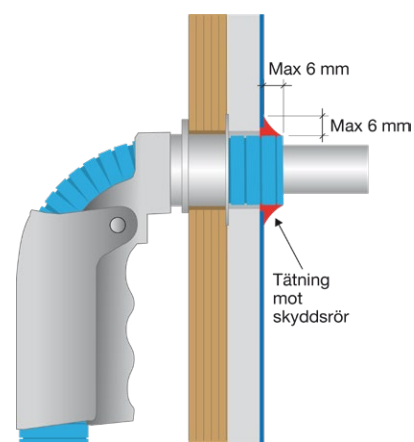
Figur 46



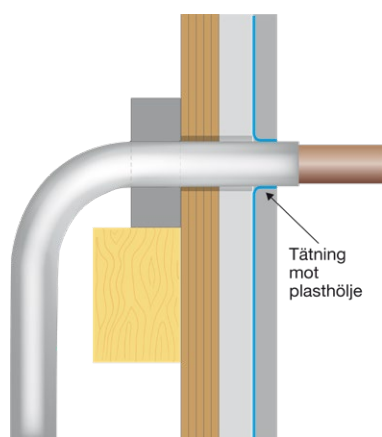
Figur 41



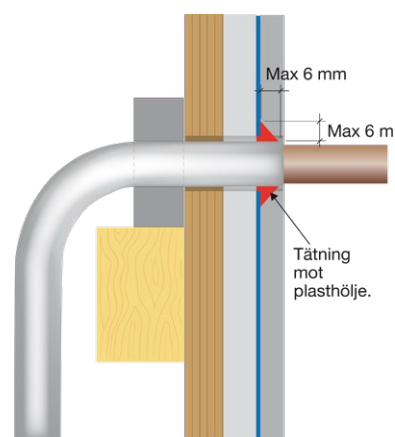
Figur 44



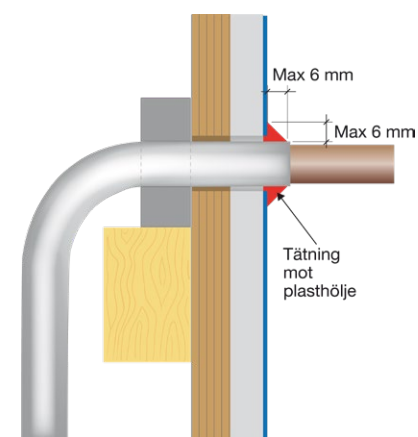
Figur 47



Figur 42



Figur 45



Figur 48

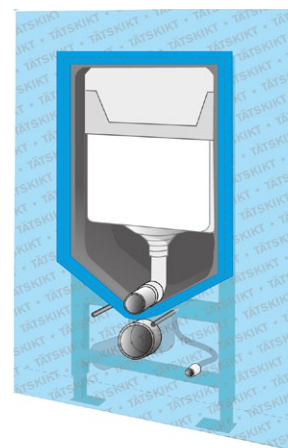
8.8 Tätskikt vid WC med inbyggd spolcistern

8.8.1 Krav

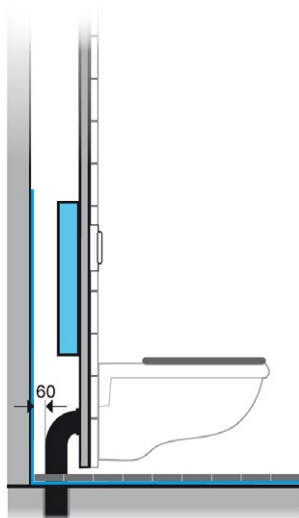
- Golvet och väggar i utrymmet för inbyggd spolcistern till WC-stol ska ha tätskikt.
- Prefabricerade tätskiktskonstruktioner för den inbyggda spolcisternen ska vara provade och godkända att användas med golvet och/eller väggens tätskikt.
- Läckageindikering ska inte placeras i plats för bad eller dusch.
- Vid WC med inbyggd spolcistern, placerad i WC-rum, dras tätskiktet upp till spolcisterns höjd.
- Läckagevatten måste snabbt bli synligt. Lämna därför en dränerande öppning i höljets lägsta punkt.

8.8.2 Toleranser

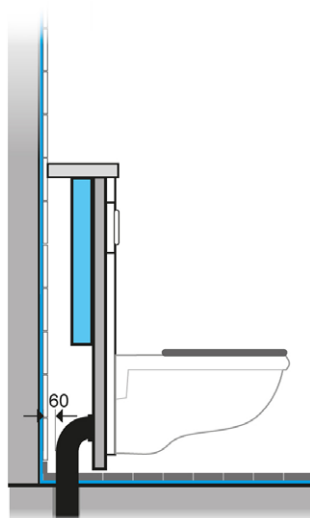
- Golvet i installationsutrymmet ska som lägst vara på samma nivå som golvet utanför, för att förhindra kvarstående vatten i installationsutrymmet.
- Utloppet från en ledning för läckageindikering som bryter väggens tätskikt ska inte placeras närmare än 60 mm från golvet eller intilliggande väggens tätskikt.



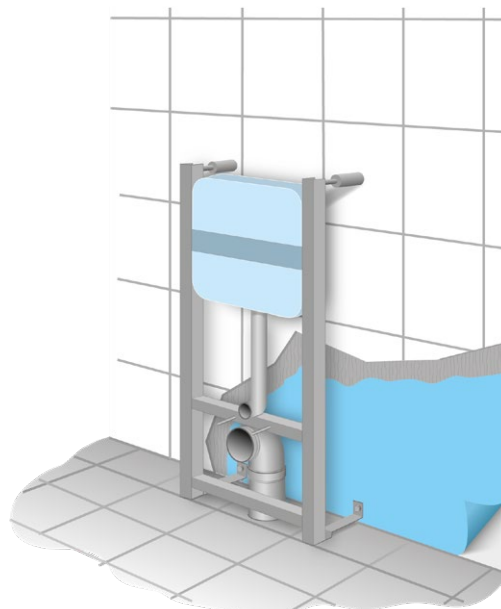
Figur 49. Prefabricerad tätskiktskonstruktion för inbyggd spolcistern i våtrum.



Figur 50. Tätskikt bakom WC med inbyggd spolcistern i WC-rum.



Figur 51. Tätskikt bakom WC med inbyggd spolcistern i bad eller duschrum. Läckageindikering med öppning mot vattentätt golv.



Figur 52. Tätskikt bakom och under utanpå monterad spolenhet.

8.9 Tätskikt vid dörröppning

För krav på förutsättningar inför tätskiktsarbete vid dörröppning, se kapitel 5.9.

8.9.1 Krav

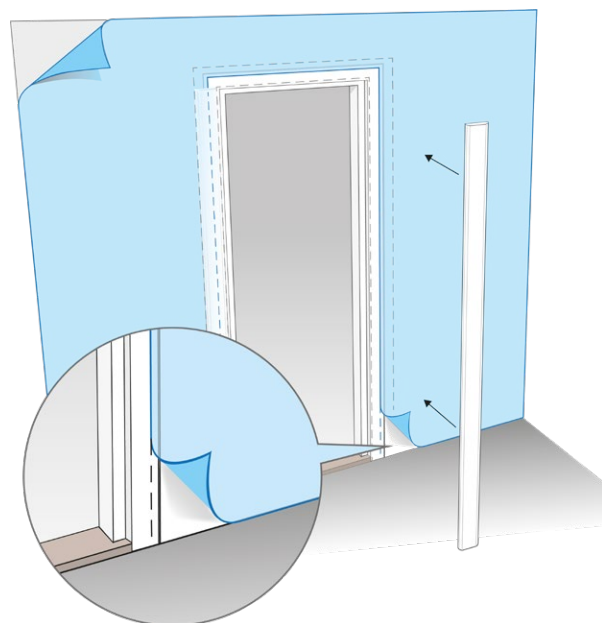
- Fuktkänsligt material ska skyddas vid dörröppningar.
- Om en tröskel är monterad ska tätskiktet vikas upp mot tröskeln. Golvets tätskikt ska också vikas upp lika högt mot dörrkarmarna som mot tröskeln.
- Saknas tröskel eller motsvarande ska fuktkänsligt material vid dörröppningar skyddas. Vid keramiskt ytskikt kan fästmassan transportera fukt till intilliggande konstruktioner om den inte skyddas genom försegling.
- Om dörr/ytterdörr är placerad i våtzon 1 ska väggens tätskikt dras ut på karm.
- Vid spalt mellan vägg och karm vid golv/väggvinkeln ska försegling alltid utföras kontinuerligt mellan tröskel, karm och vägg oavsett placering i rummet.

8.9.2 Undantag

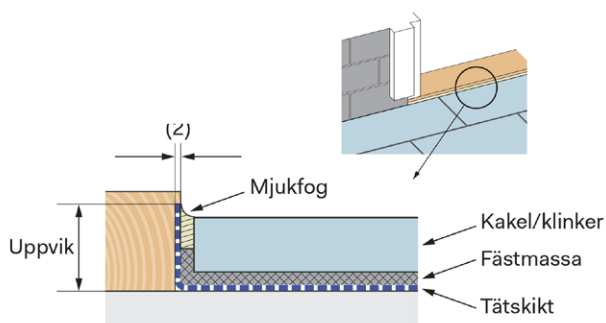
- Om det inte går att vika upp plastmatta som ytskikt mot tröskeln på grund av att tröskeln är för låg, kan plastmattan förseglas med tätningsmassa mot tröskeln.

8.9.3 Rekommendationer

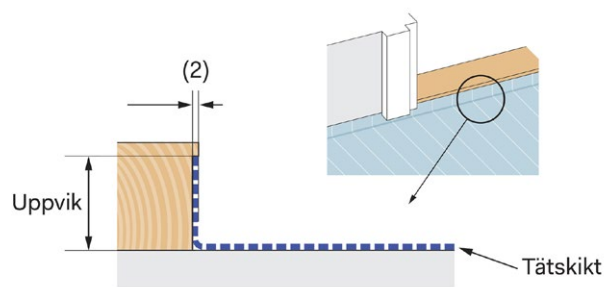
- I vissa konstruktioner kan tröskel krävas, till exempel vissa skjutdörrar.



Figur 53. Om dörr/ytterdörr är placerad i våtzon 1 ska väggens tätskikt dras ut på karm.



Figur 54. Anslutning av tätskikt mot tröskel vid keramiskt ytskikt.



Figur 55. Anslutning av plastmatta som tät- och ytskikt vid tröskel.

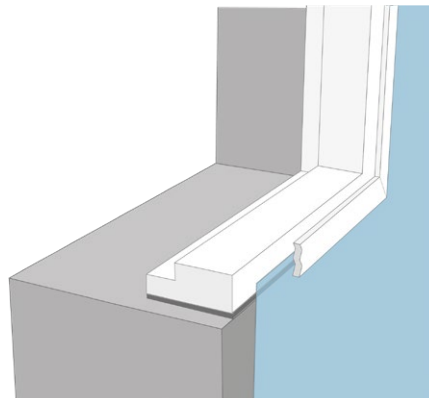
8.10 Tätskikt vid fönster

8.10.1 Krav

- Fönster ska ej placeras i plats för bad eller dusch.
- Om fönster är placerad i våtzon 1 ska väggens tätskikt anslutas mot fönsterkarmarna.
- Tätskiktet ska anslutas mot fönsterkarm enligt tätskiktsleverantörens anvisning.
- Fönstersmygar i bad- och duschutrymmen ska luta in mot badrummet för att säkerställa avrinning.

8.10.2 Rekommendationer

- Det rekommenderas att fönstrets underkant placeras minst 150 mm över golv.
- Om det finns fönster i bad och duschutrymmen som är placerat så att fönstret riskerar att bli utsatt för vattenstänk, bör brukaren använda ett duschdraperi eller liknande för att skydda fönstret.



Figur 56. Tätskiktets anslutning mot fönsterkarm där fönsterkarm är i liv med våtrumsvägg, samt fönsterfoder.

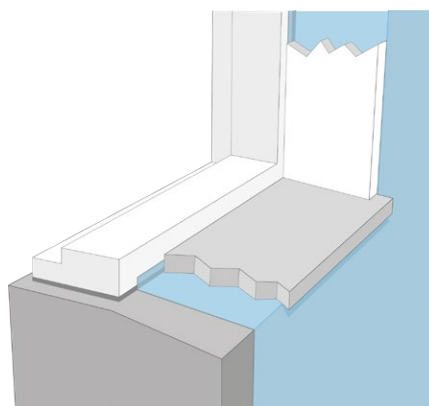
8.11 Delreparationer av tätskikt

Vid skadade tätskikt kan en delreparation av tätskiktet utföras. Följande krav gäller till exempel vid skadade tätskikt, eller vid reparationer av den underliggande konstruktionen till följd av skada eller fel där en del av tätskiktet behöver tas bort. Tänk på att delreparationer av tätskikt kan innebära fler skarvar i tät- och ytskiktet. Det kan också resultera i kulör- och/eller nyansskillnader i ytskiktet.

8.11.1 Krav

Delreparationer av branschgodkända plastmattor och tätskiktsfolier är möjliga förutsatt att:

- Produkten/produkterna är godkända för delreparation och har en tillhörande monteringsanvisning som beskriver hur tätskiktet ska delrepareras.
- Behörig montör som utför delreparationen har tillräcklig kompetens.
- Delreparation av tätskiktet dokumenteras enligt GVKs kvalitetssystem.



Figur 57. Tätskiktets anslutning mot fönsterkarm i fönstersmyg, samt fönsterfoder.



9 KRAV PÅ UTFÖRANDE AV KERAMIK

Fäst- och fogmassor ska vara avsedda för våtrum och för valet av tätskikt och keramik.

9.1 Fästmassa

9.1.1 Krav

- Fästmassan ska vara avsedd för våtrum och godkänd för valet av tät- och ytskikt.
- Fästmassa används under och kring golvbrunnars klinkerramar för att skydda det underliggande tätskiktet.
- I golv- och väggvinklar ska man undvika att det bildas hålrum eller kanaler, där fritt vatten kan transporteras till exempelvis dörröppningar, dörrkarmar och trösklar.
- I våtrum ska det alltid vara fullgod täckning bakom plattorna. Använd avsedd fixkam och följ leverantörens monteringsanvisning.

9.2 Fogning i hörn och golv-/väggvinkel

9.2.1 Krav

- Använd ändamålsenlig mjukfog.
- Där underlaget medger – det vill säga där det inte kan uppstå rörelser i konstruktioner av till exempel betong, kan fogning utföras med bruksfog (också benämnd fast fog) eller list.

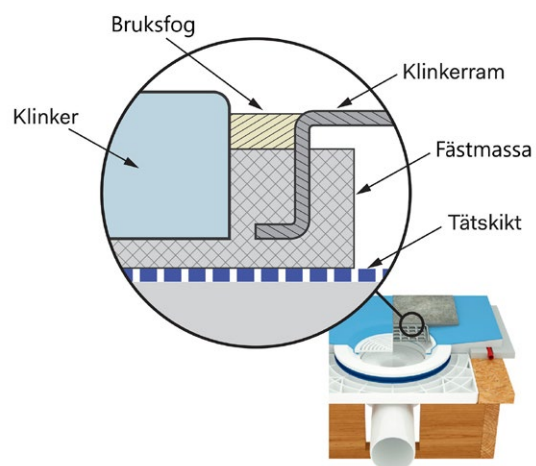
9.2.2 Toleranser

GVKs branschregler godkänner fogsprångstoleranser, det vill säga nivåskillnad mellan plattor i en fog, enligt AMA Hus (Allmänna Material och Arbetsbeskrivningar). Fogsprång ska minimeras och inte överstiga dessa gränser:

- Fogsprång 0,7 mm för plattor med största kantmått 100 mm.
- Fogsprång 1,0 mm för plattor med största kantmått 150 mm.
- Fogsprång $(L+B)/1000+1$ mm för plattor med kantmått större än 150 mm.
- Fogsprång får aldrig överskrida 2 mm.

9.2.3 Undantag

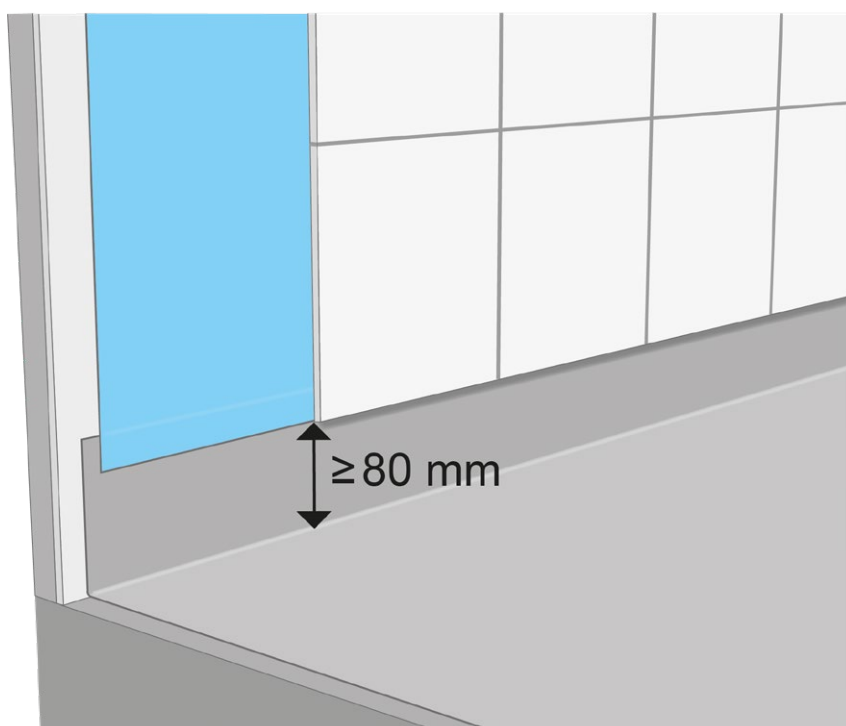
- Toleranskrav enligt AMA Hus gäller inte för rustika plattor eller mosaikplattor som är sammanhållna med nät.



Figur 58. Montage av klinkerram med sil och skyddat tätskikt.

9.2.4 Rekommendationer

- Vid val av fog, beakta egenskaper såsom risk för missfärgningar, antimögelgenskaper och hur väl fogen åldras.
- Vid plastmatta på golv och kakel på vägg bör avståndet mellan kaklets underkant och golvet inte understiga 80 mm. Detta för att möjliggöra täthetskontroll av plastmattans svetsfog i innerhörn, och eventuellt byte av plastmattan.



Figur 59. Avståndet mellan kaklets underkant och plastmattan på golvet bör inte understiga 80 mm.

10 KRAV PÅ UTFÖRANDE AV INFÄSTNINGAR

Väggens och golvets konstruktion samt uppbyggnad avgör var och hur man kan göra infästningar. Kraven gäller till exempel för infästningar av WC-stolar, bidéer, tvättställ, blandare, duschväggar, stödhandtag och andra badrumstillbehör.

10.1 Skruvinfästningar

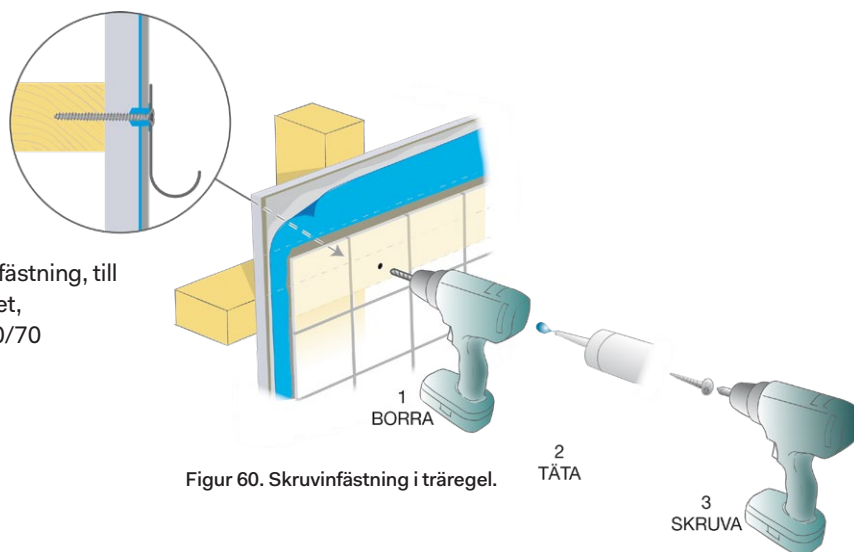
10.1.1 Krav

Skruvinfästningar i våtrum ska göras i:

- Massiva konstruktioner, till exempel betong.
- Regel eller kortling.
- Konstruktioner som är provade och godkända för infästning, till exempel skivkonstruktioner med tillräcklig hållfasthet, såsom 15 mm konstruktionsplyfa kvalitet EN 636 20/70

10.1.2 Rekommendationer

- Undvik att göra hål i tätskiktet.

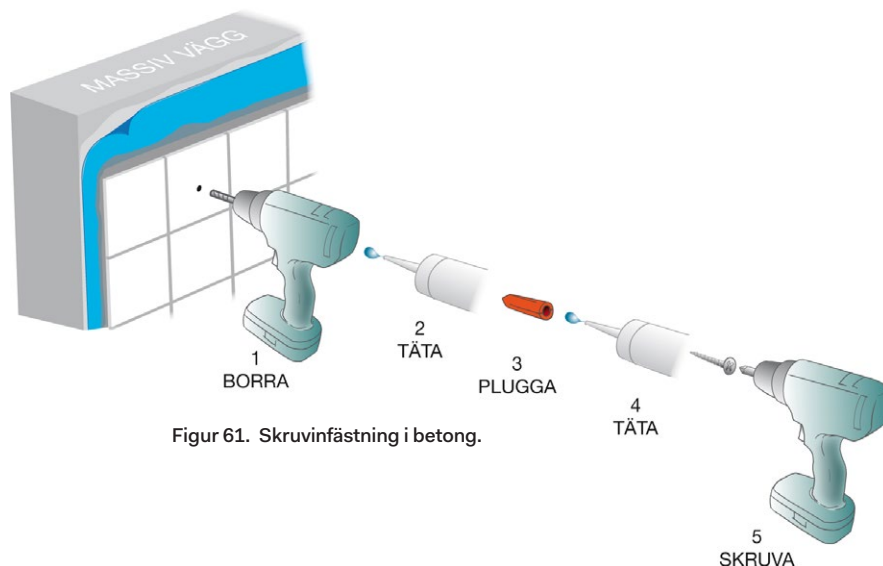


Figur 60. Skruvinfästning i träregel.

10.2 Infästning i massiv konstruktion

Infästningar i massiva konstruktioner kan göras enligt följande:

1. Borra hål med lämplig diameter och lämpligt djup, om möjligt enligt leverantörens monteringsanvisning.
2. Fyll bottenhålet med åldersbeständig tätningsmassa eller motsvarande.
3. Montera lämplig plugg.
4. Fyll plugg med åldersbeständig tätningsmassa.
5. Skruva fast våtrumstillbehöret enligt leverantörens dokumenterade monteringsanvisning.

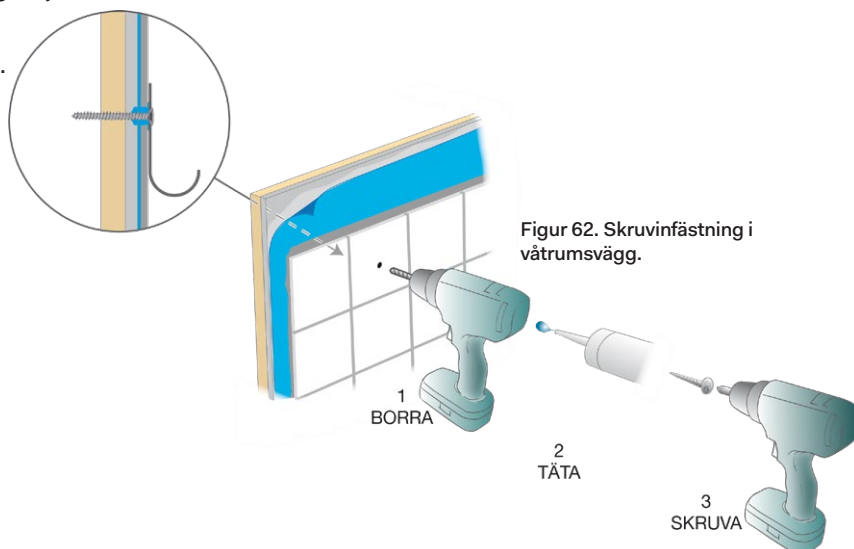


Figur 61. Skruvinfästning i betong.

10.3 Infästning i våtrumsvägg

Infästningar i våtrumsvägg med 15 mm konstruktionsplywood kvalitet EN 636 20/70 ska göras med särskilda VVS-skrivar enligt följande:

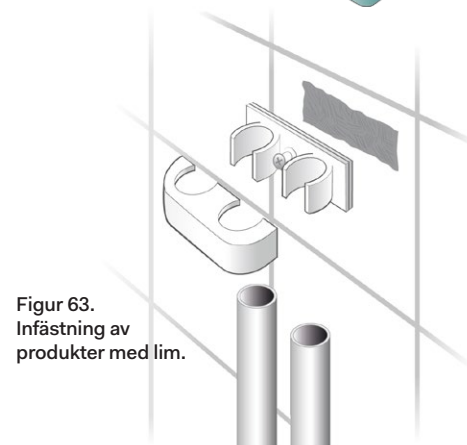
1. Borra endast genom ytskikt och tätskikt.
2. Fyll hålet med åldersbeständig tätningsmassa.
3. Skruven ska skruvas helt igenom plywoodskivan.



Figur 62. Skruvinfästning i våtrumsvägg.

10.4 Infästning av produkter med lim

Lim, dubbelhäftande tejp eller sugproppar fungerar som alternativ och ska användas enligt leverantörens anvisningar. Observera att alla produkter inte är lämpad att användas på plastmatta som ytskikt.

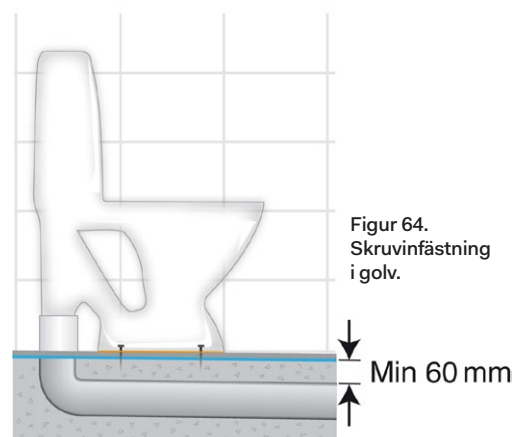


Figur 63. Infästning av produkter med lim.

10.5 WC och bidé

10.5.1 Krav

- För infästning av WC och bidé krävs en rektangulär, plan monteringsyta på minst 300 x 400 mm.
- Monteringsytan ska vara fri från golvvärme.
- Golvet under WC-stolen ska luta högst 1:100 (10 mm/m).
- Vatten-, spillvatten- och elledningar kan förläggas under monteringsytan under förutsättning att förlägningsdjupet är större än 60 mm.
- Golvet under WC-stol eller annan golvmonterad apparat ska tillåta ett borrh- och skruvdjup på 60 mm.
- Golvmaterialet ska vara massivt, gjutet eller utfört med skivor på regler så att WC-stolen eller bidén står stadigt.
- För infästning i skivor krävs träkortlingar.
- Limningen av WC-stolen ska utföras enligt WC-leverantörens anvisning.



Figur 64. Skruvinfästning i golvet.

Min 60 mm

11 EFTER UTFÖRT ARBETE

11.1 Kontroll av tätskikt

- Efter att det GVK-auktoriserade företaget utfört tätskiktsinstallationen ska en kontroll utföras så att arbetet överensstämmer med kraven i dessa branschregler. Kontrollen kan dokumenteras enligt GVKs fastställda kvalitetsdokument.
- Även en GVK-kontrollant kan kontrollera det utförda arbetet genom en kontroll.
- Om kakel eller klinker ska installeras som ytskikt, ska kontrollen av tätskiktsarbetet utföras innan det keramiska ytskiktet monteras.

11.1.1 Typ av kontroller

Det finns olika typer av kontroller:

• Förkontroll

En kontroll utförd och dokumenterad av ett GVK-auktoriserat företag innan tätskiktsarbete. Kontrollen kan utföras och dokumenteras i enlighet med kvalitetsdokumentet Förkontroll.

• Egenkontroll

En kontroll som utförs av ett GVK-auktoriserat företag efter ett tätskiktsarbete. Kontrollen kan utföras och dokumenteras i enlighet med kvalitetsdokumentet Egenkontroll.

• Stickprovskontroll

Ett urval av samtliga registrerade våtrum kontrolleras av en GVK-kontrollant utan kostnad för beställarna.

• Särskild kontroll

GVK-kontrollant kan mot en avgift göra särskilda kontroller av tätskiktsarbeten utförda av GVK-auktoriserade företag.

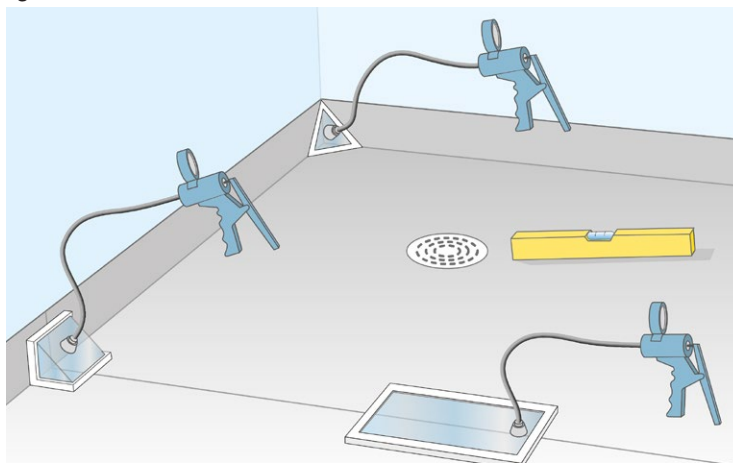
11.1.2 GVK-kontrollanter

GVK har särskilt utbildade kontrollanter i hela Sverige som löpande gör stickprovskontroller av de GVK-auktoriserade företagens registrerade våtrum. Med hjälp av kontrollerna kan eventuella kvalitetsbrister i tätskiktsinstallationerna eller underliggande arbete upptäckas. När en kontroll är gjord skickar kontrollanten en rapport till både beställaren och det GVK-auktoriserade företaget.

En lista över GVKs kontrollanter finns på www.gvk.se.



Kontroll och dokumentation
GVK tillhandahåller hjälpmedel för att
kvalitetssäkra våtrumsinstallationer.



Figur 65. Kontroll av golvet lutning samt täthetskontroll av svetsfogar på plastmatta.

11.2 Skötsel & underhåll

Skötselråd för ytskikt av plastmatta eller keramik ska överlämnas till beställaren. Skötselråd finns på leverantörens hemsida eller på www.golvbranschen.se. Beställaren ska upplysas om eventuella risker, till exempel migrering från badrumsmattor, vid plastmatta som beläggning.

11.3 Kvalitetsdokument

Nedan följer en sammanställning av GVKs viktigaste kvalitetsdokument och hjälpmedel för att säkerställa våtrumsinstallationer. Bara GVK- auktoriserade företag har rätt att utfärda kvalitetsdokument enligt GVK.

11.3.1 Anbudsbilaga

GVKs anbudsbilaga informerar om vilka villkor och förutsättningar som ska vara uppfyllda inför tätskiktsarbeten enligt GVKs branschregler.

11.3.2 Våtrumsanmälan

En anmälan om tätskiktsarbete görs till GVK och innebär att arbetet kan bli föremål för stickprovskontroll. Våtrumsanmälan är obligatorisk att fylla i för GVK- auktoriserade företag. Den anger var arbetet utförs, valt tätskikt samt uppgifter om det GVK- auktoriserade företaget. Det är obligatorisk att överlämna en kopia av våtrumsanmälan till beställaren. Våtrumsanmälan är en värdehandling.

11.3.3 Förkontroll – avvikelserapport

Inför ett tätskiktsarbete görs en förkontroll på underlaget enligt GVKs branschregler. Om underlaget avviker från GVKs branschregler ska avvikelserna noteras och kommuniceras till beställaren. Dokumentet överlämnas till beställaren enligt överenskommelse. Foton kan bifogas rapporten.

11.3.4 Egenkontroll

Dokumenterad egenkontroll av utförd tätskiktsinstallation. Dokumentet överlämnas till beställaren enligt överenskommelse. Foton kan bifogas rapporten.

11.3.5 Våtrumsintyg

Våtrumsintyg är obligatorisk att överlämnas till konsument efter avslutat arbete där Konsumenttjänstlagen gäller mellan det GVK- auktoriserade företaget och uppdragsgivaren-konsumenten. Vid en kommersiell avtalsrelation, utgör kontraktshandlingarna dokumentation över garantiåtaganden etc, då överlämnas Våtrumsintyg enligt avtal.

11.3.6 Kontrollrapport

Kontroller av tätskiktsarbeten utförs av oberoende kontrollanter, utbildade av GVK. En rapport överlämnas till beställaren med kopia till GVK och det GVK- auktoriserade företaget. Du som beställare kan själv beställa en särskild kontroll av det utförda våtrumsarbetet. Läs mer på www.gvk.se.

Kvalitetsdokument
Kvalitetsdokument - Kontrollrapport

Kontaktuppgifter
Beställare: Företagsnamn, Adress, Postadress, Telefonnummer, E-postadress
Egenkontrollant: Företagsnamn, Adress, Postadress, Telefonnummer, E-postadress
Kontrollant: Företagsnamn, Adress, Postadress, Telefonnummer, E-postadress

Objekt
Objektets namn, Adress, Användningsområde
Typ av objekt, Användningsområde
Anmälningsdatum, Objekt-ID

Utförande
Utförande - golv, Utförande - vägg, utförande 1, Utförande - vägg, utförande 2
Plastmatta som är och påskikt, Plastmatta som är och påskikt, Färdigt, Tätskikt, Användningsområde, Användningsområde

Avvikelse och kommentarer

Kontroll
Kontrolldatum, 2016-06-06
Kontrollant, Företagsnamn, Adress, Postadress, Telefonnummer, E-postadress

AS SVENSK VÅTRUMSKONTROLL
Box 4004 | 116 91 Stockholm | Telefon: 08-702 20 90 | Fax: 08-644 43 47
www.gvk.se

Våtrumsanmälan
Våtrumsanmälan är obligatorisk att fylla i för GVK- auktoriserade företag och möjliggör att GVK kan göra stickprov på tätskiktsinstallationen.

FÖRKONTROLL - AVVIKELSER
Inför tätskiktsarbete

Utförande: 1. April 2017, 1.000

Förutsättningar för förkontroll:
1. Separerat underlag (min 10 cm) 2. Vårdning med 20-30% av tillagt material 3. Vårdning med 20-30% av tillagt material 4. Vårdning med 20-30% av tillagt material 5. Vårdning med 20-30% av tillagt material 6. Vårdning med 20-30% av tillagt material

Övrigt
Förkontroll utförd av: [] GVK [] Företag [] Annat
Förkontroll utförd av: [] GVK [] Företag [] Annat

Avvikelse och kommentarer

AS SVENSK VÅTRUMSKONTROLL GVK
info@gvk.se | www.gvk.se

Förkontroll - Avvikelserapport
Dokumenterad Förkontroll för att kontrollera förutsättningar för att installera tätskikt i enlighet med GVKs branschregler.

EGENKONTROLL - KVALITETSDOKUMENT
Vid utförd tätskiktsarbete

Utförande: 1. April 2017, 1.000

Förutsättningar för egenkontroll:
1. Separerat underlag (min 10 cm) 2. Vårdning med 20-30% av tillagt material 3. Vårdning med 20-30% av tillagt material 4. Vårdning med 20-30% av tillagt material 5. Vårdning med 20-30% av tillagt material 6. Vårdning med 20-30% av tillagt material

Övrigt
Egenkontroll utförd av: [] GVK [] Företag [] Annat
Egenkontroll utförd av: [] GVK [] Företag [] Annat

Avvikelse och kommentarer

AS SVENSK VÅTRUMSKONTROLL GVK
info@gvk.se | www.gvk.se

Egenkontroll
Dokumenterad Egenkontroll på utförd tätskiktsinstallation.

VÅTRUMSINTYG
Kvalitetssäkrad våtrumsinstallation

FÖRETAG: _____
AUTORISATIONSNUMMER: _____
AR BETET ÄR UTFÖRT ENLIGT GVKs GÄLLANDE BRANSCHREGLER

Intyget avser:
OBJEKT: _____
ADRESS: _____
FÄRDIGSTÄLT DATUM: _____

Våtrumsintyg
Dokumenterat våtrumsintyg på utförd tätskiktsinstallation.

AS SVENSK VÅTRUMSKONTROLL GVK
Box 4004 | 116 91 Stockholm | Telefon: 08-702 20 90 | info@gvk.se | www.gvk.se



ORDLISTA

Alkaliebeständighet

Ämnens motståndsförmåga mot inverkan av alkali (alkalisk miljö, högt pH).

AMA Hus

Allmän material- och arbetsbeskrivning för husbyggnadsarbeten.

Avjämningsmassa

Cementbaserat spackel som används för golvavjämning och vid fallspackling i tjockare skikt.

Bakfall

Golvet lutar åt fel håll så att vattnet inte kan rinna mot golvbrunn.

Beklädnad

Ytskikt på tak- eller väggyta.

Beläggning

Ytskikt på golv, trappor eller dylikt.

Bjälklag

Bärande delen av ett undergolv.

Bom

Defekt hos golv som uppstår när vidhäftningen mellan två skikt har upphört, till exempel mellan underlag och ytmaterial.

Buktighet

Linjes eller ytas avvikelser från ett givet plan.

Deformationsupptagande skikt

Ett tjockare tätskikt som kan ta upp rörelser i underlaget. Till exempel plastmatta eller annat deformationsupptagande tätskikt.

Designbrunn

Normalt en vägnära brunn men kan också vara en spärräna.

Delreparation

Del av yta som repareras/lagas

Dubbellimning

Bestrykning med fästmassa eller lim på såväl underlag som beläggingsmaterial och omedelbar sammanfogning.

Enkellimning

Limning genom bestrykning av fästmassa eller lim på enbart en av två ytor som ska sammanfogas.

Fall

Lutning mot golvbrunn så att vattnet rinner mot golvbrunnen.

Formtolerans

Största tillåtna avvikelser från given form, såsom krokighet, buktighet, skevhet, vinkelavvikelse och lutning.

Fukthalt

Vikt av förångningsbart vatten per kubikmeter material.

Fuktkvot

Viktprocent fukt räknat på material i torrt tillstånd, anges i procent per kg.

Fuktskydd

Samlingsnamn för olika typer av material med syfte att minska eller stoppa fukt-vandring.

Fuktpärr

Även kallat luftspaltsbildande skikt, är ett skikt som ska hindra både skadlig ångtransport/diffusion, ångkonvektion samt kapillärsugning. Skiktet kan bestå av exempelvis plastfolie eller luftspaltsbildande skivor av HD polyeten eller polypropen. Ej att förväxla med fuktisolering.

Fuktsäkerhetsprojektering

Systematiska åtgärder i projekterings-skedet som syftar till att säkerställa att en byggnad inte får skador som direkt eller indirekt orsakas av fukt. I detta skede anges även de förutsättningar som gäller i produktions- och förvaltnings-skedet för att säkerställa byggnadens fuktsäkerhet.

Fukttillstånd

Nivå på fuktförhållanden i ett material. Fukttillståndet för material kan beskrivas som fukthalt, fuktkvot, relativ fuktighet mm.

Förhöjningsring

Vertikal distans som används för att möjliggöra anslutning av tätskiktet i golvbrunnen när golvbrunnen är för lågt monterad (d.v.s. övre kant ej i nivå med angränsande tätskikt).

Häftlimning

Enkellimning vid vilken materialet monteraras först sedan vattnet i limskiktet i det närmaste har avdunstat.

Keramiska plattor

Endast ytskikt, ej tätskikt.

Klämring

Anordning för att hålla tätskiktet på plats i golvbrunnen så att läckage och kapillär-vandring förhindras.

Kontaktlimning

Limning genom bestrykning av såväl underlag som beläggingsmaterial och sammanläggning först efter det att limytorna blivit handtorra.

Kritiskt fukttillstånd

Gräns för vilket ett materials avsedda egenskaper och funktion inte uppfylls.

Kälfog

De två delarna som ska skarvas och svetsas ihop möts vinkelrät, dvs. i 90 graders vinkel, och således i två skilda plan. Metoden är inte tillåten för plastmatta enligt GVK. Se stumfog avseende skarvning av plastmatta genom svetsning.

Migrering

Kemisk kulörförändring hos produkt genom kontakt med och påverkan från annan produkt.

Målade ytor

Se www.vatrumsmalning.se

Plastmatta

Både tätskikt och ytskikt.

PVC

Polyvinylklorid, polymer uppbyggd av monomeren vinylklorid. PVC ingår tillsammans med mjukgörare, fyllmedel, stabilisatorer och färgämnen i PVC-plast för golv- och väggmattor i våtrum m.m.

RBK

Rådet för Bygghälsa, bland annat fuktmätning.

Relativ fuktighet

Luftens verkliga fukttäthet i förhållande till luftens fukttäthet i mättat tillstånd. Mäts också till exempel i betong. Relativ fuktighet anges ofta som % RF.

RF

Se relativ fuktighet.

Rörenomföringshylsa

Rörenomföringshylsa är vanligtvis ett PP-rör. Hylsan ska ha en slät yta för anslutning mot tätskiktet.

Spackel

Används för bland annat finspackling av väggar och golv i tunna skikt.

Spärränna

Långsmal golvspricka, som exempelvis placeras avskiljande, mellan duschplats och övrigt badrumsgolv.

SS-EN 1253

Standard – europeisk norm som golvbrunnar ska vara testade enligt, Avlopp - Brunnar för byggnader (tidigare NKBs produktregler 17).

Storformatig platta

En keramisk platta anses vara storformatig om den är, till ytan, ca* 900 cm² eller större.

Stos

Adapter eller fast ingjutet WC- och tvättställsavlopp. Är också tättningsanordning för tappvatten- och radiatorledning.

Stumfog

De två delarna som ska skarvas och svetsas ihop möts i samma plan.

Toaletterum/WC

Ett rum med en toalett. Rummet rengörs normalt med vatten, därför finns krav på tätskikt på golv med uppvik på vägg.

Toleranser

Tillåtna måttavvikelser från det önskade optimala måttet på ritningen.

Tunnskiktets konstruktion

Kakel- eller klinkerplatta som applicerats med utkammad fästmassa.

Tätskiktets massa

Boverkets benämning. Motsvarar vätskebaserat tätskikt.

Tätskikt

Det skikt som ska hålla tätt på golv och vägg, till exempel plastmatta, tätskiktetsfolie eller vätskebaserat tätskikt eller målad vägg.

Tätskiktets folie

Ett tätskikt som består av heltäckande duk som är både vattentät och ångtät och vilken monteras med till exempel golv- och vägglim, vätskebaserat tätskikt eller 2-komponent cementbaserat tätskikt.

Udergolv

Stomme, bärande golv, som utgör underlag för golvbeläggning. Se även bjälklag.

Vattenbeständighet

Förmåga hos ett material att motstå påverkan av vatten.

VVS-Skriv

Helgängad skriv, kullerförsänkt huvud med grova och skarpa gängor. För tyngre montage direkt i trä- och stålregel samt tillsammans med plugg i övriga material. Skruven är lämplig i fuktig och aggressiv miljö. Material: Rostfritt stål – A2-65

Våtutrymme

Utrymme där golv och/eller vägg utsätts för vattenbegjutning, till exempel badrum, duschrum eller tvättstuga.

Våtzone

GVK delar in våtrummet i våtzone 1 och våtzone 2. Våtzone 1 är duschplats eller motsvarande, + 1 m på vägg (om dusch är placerad mot yttervägg räknas hela väggen som våtzone 1) och hela golvytan med uppvik. Övrig väggyta räknas som våtzone 2.

Väggnära golvbrunn

Golvbrunn som får placeras närmare vägg än 200 mm och som till utseende och konstruktion är avsedd att placeras nära vägg.

Väggbrunn

Brunn som monteras i väggen där avloppet och vattenlås placeras i väggens konstruktion.

Vätskebaserat tätskikt

Ett tätskikt som levereras i flytande form i tät behållare. Tätskiktet appliceras med till exempel roller eller pensel, ofta i flera lager och kompletteras med förstärkningar med till exempel remsor vid hörn. Väv och målade ytor. Se www.vatrumsmalning.se

Ytjämnhet

Mått på en ytas finhetsgrad, släthet. En knagglig betongyta har dålig ytjämnhet men kan ha god ytplanhet. Ett golv med slät plastmatta som lagts på ett buktigt betongunderlag har god ytjämnhet men dålig ytplanhet.

Ytskikt

Keramiska plattor eller plastmatta eller målad vägg.

Ånggenomgångsmotstånd

Skiktets förmåga att hindra vattenånga att transporteras i gasfas genom skiktet. Ånggenomgångsmotståndet uttrycks i [s/m].

Ångspärr

Materialsikt avsett att hindra transport av ånga orsakad av diffusion eller konvektion.

Överlappsfog

De två delarna skarvas med överlapp och de överlappande kontaktytorna fogas tillsammans genom limning.

HITTA HÄR

FÖRE

Auktorisation	1
Avjämningsmassa	5.6.3
Avloppsrör i golv	5.1.2
Bad- och duschutrymme	4.1.1
Bakfall	5.8
Behörighet	3.2
Bjälklag	5.6
Branschgodkänt tätskikt	2.1
Buktighet, golv	5.5
Byta golvbrunn	5.2.1
Designbrunn	5.3
Dörröppning	5.9 och 8.9
Fall mot golvbrunn	5.8
Fukt i underlag golv	7.2.3
Fuktsäkerhetsprojektering	ordlista
Förhöjningsring golvbrunn	5.2.3
Förstärka träbjälklag	5.6.3
Genomföringshylsa	5.1.2
Gips med kartongyta	6.5.2
Golvbrunn	5.2
Lutning vägg	6.4.2
Spackel, vägg	6.4
Spånskiva	V313-P5 5.7
Spärränna	5.4
Tillskjutande fukt	7.2.3
Våtrumsskiva	6.5
Väggnära golvbrunn	5.3

UNDER

Delreparera tätskikt	8.11
Fog i innerhörn	9.2
Fogsprång toleranser	9.2.2
Fönster	8.10
Infästning i våtrum	10
Kombinera tätskikt	8.1.1
Mjukfog	9.2.1
Montering tätskikt	8
Plastmatta	8.2
Rör genomföring tätning	8.6
Skruvinfästning tätskikt	10
Tätskiktsfolie	8.1
Vägghängd toalett	8.8
Bruksfog innerhörn	9.2
Regel kortling infästning	10.1
Skyddsror tätning vägg	8.7

EFTER

Egenkontroll	11.3.4
Förkontroll	11.3.3
Kontroll av tätskikt	11.1
Kvalitetsdokument	11.3
Stickprovskontroll	11.1.2
Våtrumsanmälan	11.3.3
Våtrumsintyg	11.3.5

SÄKRA VÅTRUM

GVKs branschregler för tätskikt i våtrum

